

Relicta 11

Archeologie, Monumenten- en Landschapsonderzoek in Vlaanderen

Heritage Research in Flanders

Relicta
Archeologie, Monumenten- en Landschapsonderzoek in Vlaanderen

Heritage Research in Flanders

COLOFON

Relicta

Archeologie, Monumenten- en Landschapsonderzoek in Vlaanderen
Heritage Research in Flanders

Een uitgave van **Onroerend Erfgoed**
Wetenschappelijke instelling van de Vlaamse Overheid,
Beleidsdomein Ruimtelijke Ordening, Woonbeleid en Onroerend Erfgoed
Published by the Flanders Heritage Agency
Scientific Institution of the Flemish Government,
Policy area Town and Country Planning, Housing Policy and Immoveable Heritage

Onroerend Erfgoed
Phoenixgebouw
Koning Albert II-laan 19 bus 5, B-1210 Brussel
tel.: +32(0)2 553 16 50, fax: +32(0)2 553 16 55
info@onroenderfgoed.be
www.onroenderfgoed.be

Hoofdredacteur: Ingrid In 't Ven

Redactieraad: Rica Annaert, Anna Bergmans, Marjan Buyle, Marc De Bie, Koen De Groote, Aukje de Haan, Kristof Haneca, Els Hofkens, Marleen Martens, Marnix Pieters, Paul Van den Brecht, Dries Van Den Broucke & Thomas Van Driessche

Redactie: Sven De Potter (Tientontaal) & Ingrid In 't Ven

Vertalingen: Myra Wilkinson-van Hoek (Fine Line Archaeological Language Services)

Lay-out & illustraties: Alex Dallemagne, André Detloff, Hans Denis, Glenn Laeveren, Sylvia Mazereel, Jan Moens, Daisy Van Cotthem, Nele van Gemert, Marc Van Meenen & Kris Vandevorst

Druk: Peeters, Herent

Administrateur-generaal: S. Vanblaere

Medewerkers van Onroerend Erfgoed: S. Aerts, V. Ameels, R. Annaert, I. Appermont, D. Artois, A. Arts, V. Ausloos, W. Bartels, J. Bastiaens, A. Beckers, F. Becuwe, N. Beernaert, H. Berckmans, A. Bergmans, K. Berwaerts, M. Bessemans, D. Biermans, C. Boes, S. Booms, B. Boone, K. Borgers, G. Bottu, J. Bouve, M. Bouzakoura, J. Braeken, E. Braem, M. Brion, P. Broeders, R. Buelens, E. Buyle, M. Buyle, G. Callaert, A. Champagne, W. Claeys, N. Clarysse, E. Clottemans, L. Cochez, E. Coenye, B. Cooremans, S. Corveleyn, K. Cousserier, L. Cox, A. Cresens, T. Cryns, C. Daemen, A. Dallemagne, H. Dallemagne, J. Danckaert, B. Daveloose, K. David, M. De Bie, M. De Borgher, L. De Clercq, J. De Clippel, S. De Decker, M. De Geest, R. De Graef, K. De Groote, A. De Gunsch, A. de Haan, R. De Hertog, V. De Houwer, J. De Jongh, S. De Leeuw, M. De Malsche, S. De Meyer, P. De Neef, M. De Poortere, M. De Rycke, S. De Sadeleer, B. De Schaepmeester, A. De Schepper, G. De Schepper, I. De Schepper, M. De Schutter, R. De Smeyter, M. De Temmerman, K. De Win, I. Debacker, V. Debonne, S. Debruyne, H. Decoodt, K. Deforce, S. Defresne, R. Demeester, I. Demerre, H. Denis, E. Denissen, K. Depuydt, A. Detloff, W. Deventer, R. Devolder, M. Dewilde, N. Dewitte, M. Dexters, C. D'haemers, A. Di Domenico, B. Dobbelaere, A. Dompas, C. Driessen, B. Dubaere, H. Duchene, S. Duytschaever, R. Elsen, A. Eryvnc, V. Evers, N. Fabes, A. Foubert, M. Fret, P. Geleyns, E. Geukens, B. Geyskens, S. Gilté, B. Goessens, M. Goossens, N. Guijarro De Julián, K. Haneca, A. Hautekiet, M. Hayen, E. Hemelings, R. Hendrickx, N. Herman, S. Heymans, A. Heyninck, K. Himpe, E. Hoefs, E. Hofkens, A. Hofman, E. Hoof, W. Hulstaert, N. Huyghe, I. In 't Ven, D. Jacobs, E. Jacobs, T. Jacobs, I. Jansen, I. Jaspers, R. Kaddachi, H. Kennes, V. Kerckhove, A. Kinnaer, S. Kuylen, G. Laeveren, F. Lagae, P. Lagaisse, L. Laken, K. Lanclus, A. Lebreton, K. Leeman, N. Lemay, M. Lemmens, T. Lenaerts, A. Lentacker, L. Linders, B. Lippens, D. Lormans, L. Maerevoet, F. Mahieu, M. Manderyck, C. Marchand, J. Martens, M. Martens, L. May, S. Mazereel, L. Meganck, S. Meijering, C. Mertens, J. Mertens, H. Mestdagh, C. Metdepenninghen, E. Meylemans, M. Michiels, J. Michiels, K. Millet, J. Moens, B. Moerman, K. Moermans, J. Mortier, S. Mortier, S. Mortier, M. Mulleners, L. Muylaert, D. Nuytten, Q. Oeyen, E. Oomen, C. Opdebeeck, E. Patrouille, D. Pauwels, D. Pauwels, N. Pauwels, V. Peeters, M. Pieters, L. Poelmans, S. Poté, P. Putteman, K. Quintelier, D. Rasschaert, T. Rezenne, R. Ribbens, K. Robijns, H. Roeder, R. Roosen, I. Roosens, L. Sablon, M. Saeyns, P. Santy, A. Schepens, H. Schroyen, P. Schurmans, A. Seys, R. S'Jegers, K. Smets, A. Sprangers, J. Staf, M. Strobbe, A. Suykens, G. Tack, L. Tack, H. Thibaut, N. Thiels, L. Thiers, E. Timmers, J.-L. Tommeleyn, D. Torbeyns, S. Tricot, K. Troncquo, G. Van Branden, L. Van Camp, M. Van Camp, D. Van Cotthem, K. Van Daele, M. Van Damme, M. Van de Vijver, A. Van de Voorde, K. Van den Abbeele, B. Van Den Berghe, H. Van den Bossche, J. Van den Bossche, N. Van Den Bossche, P. Van den Brecht, M. Van Den Broeck, D. Van Den Broucke, F. Van Den Heuvel, P. Van den Hove, G. Van der Linden, L. van der Meij, B. Van der Veken, M. Van Dijk, T. Van Driessche, E. Van Eenhooge, N. van Gemert, M. Van Gils, S. Van Haelst, L. Van Haver, K. Van Herck, J. Van Laecke, M. Van Meenen, M. Van Olmen, J. Van Ormelingen, N. Van Roy, S. Van Turtelboom, P. van Waterschoot, E. Van Woinsel, L. Vandael, A. Vandecasteele, S. Vandecatsye, L. Vanden Driessche, V. Vandenbroeck, A. Vanderhoeven, I. Vanderhoydonck, J. Vandeveld, K. Vandevorst, E. Vandeweghe, I. Vanhaevre, C. Vanhoutte, S. Vanhoutte, N. Vanmaele, J. Vanmassenhove, P. Vanneste, M.-C. Vansieleghem, M. Vanvinckenroye, A. Vanwalleghem, E. Verbert, H. Verboven, I. Verdurmen, F. Vereycken, G. Verhaegen, A. Verhaert, A. Verhelst, J. Verhelst, A. Verhulst, M. Verhulst, C. Verloove, J. Vermeersch, S. Vermeulen, M. Vermeyen, N. Vernimme, J. Vertommen, K. Verwinnen, D. Vieren, G. Vynckier, S. Wackenier, S. Watzels, A. Wielemans, J. Wijnant, J. Wijnants, M. Woters, M. Wouters, W. Wouters, V. Wuyts, F. Wyffels, L. Wylleman, S. Yucelbas, I. Zeebroek.

Omslagillustratie: Een unieke ijzeren veldfles uit Romeins Tongeren (foto Hans Denis).

Verantwoordelijke uitgever: S. Vanblaere

Alle rechten voorbehouden. Niets uit deze uitgave mag worden veelevoudigd en/of openbaar gemaakt door middel van druk, fotocopie, microfilm of op welke wijze ook, zonder voorafgaande schriftelijke toestemming van de uitgever.

Copyright reserved. No part of this publication may be reproduced in any form, by print, photoprint, microfilm or any other means without written permission from the publisher.

© ONROEREND ERFGOED, B-1210 Brussel (tenzij anders vermeld - *except stated otherwise*) - 2014.

ISSN 1783-6425

D/2014/6024/3

Inhoud

- 7** **Het oudheidkundig bodemonderzoek aan de Sacramentstraat te Tongeren. Eindverslag 1993**
Archaeological investigations in Sacramentstraat, Tongeren. Final Report 1993

Alain Vanderhoeven, Geert Vynckier, An Lentacker, Anton Ervynck, Wim Van Neer, Brigitte Cooremans, Koen Deforce, Marit Vandenbruaene, Johan van Heesch & Marc De Bie

- 163** **Archeologisch onderzoek aan de noordzijde van het Romeinse *castellum* van Oudenburg: nieuwe inzichten in de lay-out, het verdedigingssysteem en de bewoningsgeschiedenis van het fort**
Archaeological research at the north side of the Roman castellum of Oudenburg: new insights in the layout, the defensive system and the occupation history of the fort

Sofie Vanhoutte, Wouter Dhaeze, Anton Ervynck, An Lentacker, Johan van Heesch & Fran Stroobants

Het oudheidkundig bodemonderzoek aan de Sacramentstraat te Tongeren. Eindverslag 1993



Alain Vanderhoeven¹, Geert Vynckier², An Lentacker³, Anton Ervynck⁴, Wim Van Neer⁵, Brigitte Cooremans⁶, Koen Deforce⁷, Marit Vandenbruaene⁸, Johan van Heesch⁹ & Marc De Bie¹⁰

1 Inleiding

In de zomer van 1993 startte het toenmalige Instituut voor het Archeologisch Patrimonium (IAP), één van de voorlopers van het huidige agentschap Onroerend Erfgoed, een noodopgraving op de terreinen van de busstelplaats van de openbare vervoersmaatschappij De Lijn, gelegen tussen de Elfde Novemberwal en de Sacramentstraat te Tongeren. Met de openbare vervoersmaatschappij was in de voorafgaande jaren overeengekomen de terreinen van haar busstelplaats in fasen op te graven. Die zouden immers te koop worden aangeboden en door de potentiële koper(s) naar alle waarschijnlijkheid voor de bouw van appartementen bestemd worden. Om de daarmee gepaard gaande bedreiging van het bodemarchief voor te zijn zou het IAP een programma van noodopgravingen uitvoeren. Bij de start van dit onderzoek stelden we vast dat aan de overkant van de Sacramentstraat op het perceel met kadastrummer Tongeren, 7de Afdeling, Sectie A, nrs 358L, 358M en 358N de bouw op zeer korte termijn van drie complexen van sociale appartementen

werd aangekondigd. We besloten daarop contact met de bouwheer en architect van dit project op te nemen, om na te gaan of men de noodopgraving op de busstelplaats van De Lijn tot de terreinen van dit bouwproject kon uitbreiden. Na overleg met Domus Flandria en architectenbureau De Gregorio & Partners werd overeengekomen dat het IAP in de periode van juli en augustus 1993 een noodonderzoek kon uitvoeren in twee zones in het meest noordelijke gedeelte van het terrein (fig. 1)¹¹. We hebben deze kortstondige noodopgraving vervolgens uitgevoerd in de wetenschap dat het daardoor voor het eerst sinds lang nog eens mogelijk was een evaluatie van het bodemarchief van de noordoostelijke sector van de Romeinse stad uit te voeren¹². De uitkomst van dit nog *in extremis* georganiseerde bijkomende onderzoek is het onderwerp van deze bijdrage¹³.

De eerste zone, werkput 1, betreft een rechthoekige sleuf met een lengte van ca. 36 m en een breedte van ca. 5,5 m. Ze bevindt zich in de noordoostelijke hoek van het terrein. In de noordwestelijke

¹ Erfgoedonderzoeker archeologie, Onroerend Erfgoed, Koning Albert II-laan 19 bus 5, B 1210 Brussel, alain.vanderhoeven@rwo.vlaanderen.be.

² Erfgoedonderzoeker archeologie, Onroerend Erfgoed, Koning Albert II-laan 19 bus 5, B 1210 Brussel, geert.vynckier@rwo.vlaanderen.be.

³ Erfgoedonderzoeker natuurwetenschappen, Onroerend Erfgoed, Koning Albert II-laan 19 bus 5, B 1210 Brussel, onderzoek dierlijke resten, ann.lentacker@rwo.vlaanderen.be.

⁴ Erfgoedonderzoeker natuurwetenschappen, Onroerend Erfgoed, Koning Albert II-laan 19 bus 5, B 1210 Brussel, onderzoek dierlijke resten, anton.ervynck@rwo.vlaanderen.be.

⁵ Archeozoöloog, Project IUAP 06/22, Koninklijk Belgisch Instituut voor Natuurwetenschappen, Vautierstraat 29, B 1000 Brussel & KU Leuven, Laboratorium voor Diversiteit en Systematiek der Dieren, Charles Debériotstraat 32, B 3000 Leuven, onderzoek dierlijke resten, willem.vanneer@bio.kuleuven.be.

⁶ Erfgoedonderzoeker natuurwetenschappen, Onroerend Erfgoed, Koning Albert II-laan 19

bus 5, B 1210 Brussel, onderzoek zaden en vruchten, brigitte.cooremans@rwo.vlaanderen.be.

⁷ Erfgoedonderzoeker natuurwetenschappen, Onroerend Erfgoed, Koning Albert II-laan 19 bus 5, B 1210 Brussel, onderzoek houtskool, koen.deforce@rwo.vlaanderen.be.

⁸ Erfgoedonderzoeker natuurwetenschappen, voorheen Onroerend Erfgoed, Koning Albert II-laan 19 bus 5, B 1210 Brussel, onderzoek menselijke resten.

⁹ Conservator van het Penningkabinet, Koninklijke Bibliotheek van België, Keizerslaan 4, B 1000 Brussel, onderzoek munten, johan.vanheesch@kbr.be.

¹⁰ Wetenschappelijk hoofdadviser, Onroerend Erfgoed, Koning Albert II-laan 19 bus 5, B 1210 Brussel, onderzoek steen, marc.debie@rwo.vlaanderen.be.

¹¹ Twee proefsleuven in het zuidelijk gedeelte van het terrein hadden aangetoond dat het Romeinse bodemarchief daar door een recente zandgroeve vernield was. Een gelijkaardige groeve werd overigens ook in het noordoostelijk gedeelte van

het terrein van de openbare vervoersmaatschappij De Lijn vastgesteld. De twee onderzochte zones in het noordelijk gedeelte van het terrein waren bestemd voor wegen en diep ingegraven nutsleidingen. Op het tussengelegen areaal zouden appartementen op een betonplaat worden gebouwd die het bodemarchief amper zou raken.

¹² De laatste maal dat in deze sector nog archeologisch noodonderzoek plaatsvond dateerde van 1974 (Roosens 1975). Daarvoor was in de eerste helft van de jaren 60 van de 20ste eeuw nog opgravingswerk verricht (Vanvinckenroye 1965, 12-19).

¹³ Sinds de voltooiing van deze min of meer geïmproviseerde noodopgraving, inmiddels vele jaren geleden, zijn voorlopige bevindingen met betrekking tot de pre-Flavische bewoningsgeschiedenis van het terrein in een aantal artikels gepubliceerd (Vanderhoeven 1996, 215-218 en fig. 19; 2001, 170-171 en fig. 15; 2003, 130 en Abb. 5 en 2007, 320; Vanderhoeven *et al.* 2001, 62 en fig. 6). Deze bevindingen blijven gelden, al zijn enkele details t.o.v. de eerdere publicaties licht gewijzigd.

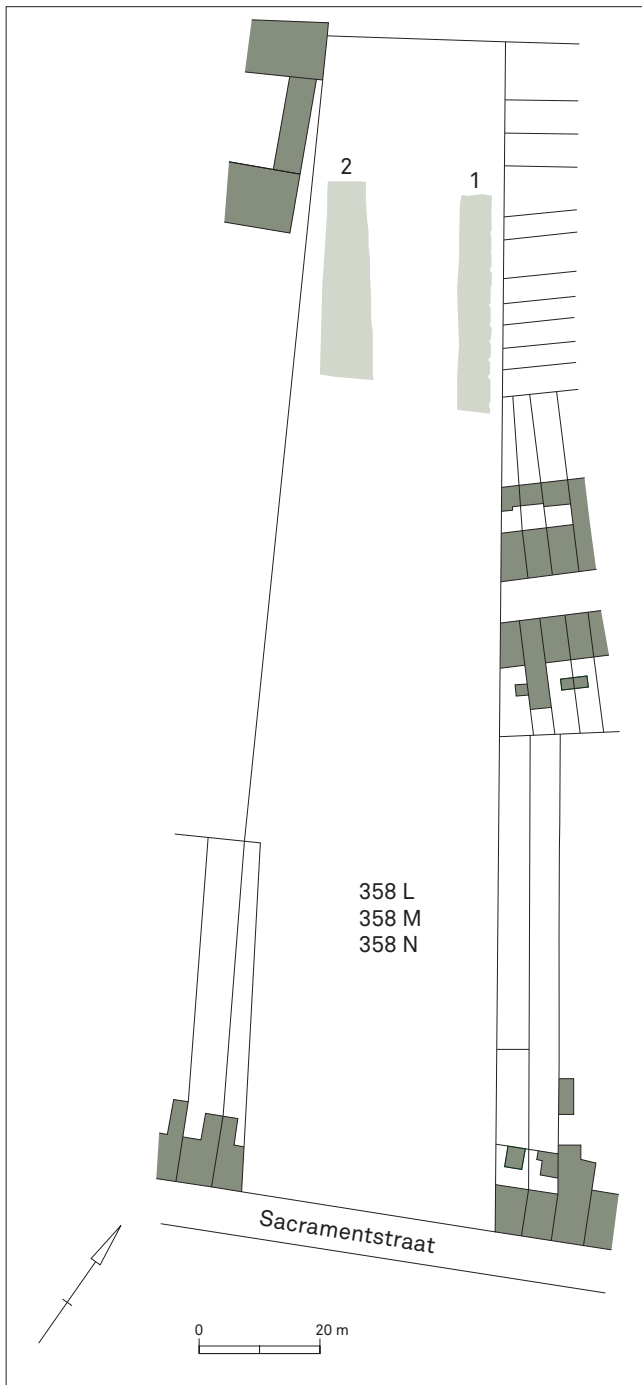


FIG. 1 Tongeren, Sacramentstraat: ligging van de opgegraven zones ten opzichte van het huidige kadaster.
Tongeren, Sacramentstraat site: cadastral map showing the location of the excavated plots.

hoek situeert zich de tweede zone, werkput 2, een min of meer rechthoekige sleuf met een lengte van ca. 32 m en een breedte die schommelt tussen ca. 6 m op het meest noordelijk tot ca. 9 m op het meest zuidelijk punt. De twee, vrijwel parallel aan elkaar georiënteerde sleuven liggen ca. 15 m van elkaar.

De opgegraven zones situeren zich in de waarschijnlijk op één na meest noordoostelijk gelegen *insula* van de Romeinse stad, ten oosten van de meest oostelijke *cardo* van het stratennet (fig. 2). De rand van deze straat was nog net zichtbaar op enkele plekken in het westprofiel van werkput 2, en wel in de vorm van een dunne kiezellaag¹⁴. Het terrein bevindt zich binnen de 2de-eeuwse stadsmuur, maar ver buiten de 4de-eeuwse. Het ligt bovendien ver buiten de middeleeuwse omwallingen, waardoor het Romeinse bodemarchief nauwelijks door post-Romeinse graafactiviteiten is aangetast. De degradatie van de antieke bewoningssporen is er anders verlopen. We hebben kunnen vaststellen dat de Romeinse resten zich gemiddeld op een diepte van ca. 1 m onder het huidige loopvlak beginnen af te tekenen en dat slechts heel plaatselijk intacte Romeinse lagen bewaard zijn (fig. 3). Het ca. 1 m dikke pakket dat de sporen afdekt bestaat uit homogeen roodbruine zandige leem, waarin geen oude loopvlakken of ophogingslagen te zien zijn. Slechts helemaal bovenaan tekent zich de donkergrijze, 20 à 30 cm dikke, recente bouwvoor af. Uit dit alles maken we op dat de Romeinse gelaagdheid in de lange periode die haar chronologisch van ons scheidt gehomogeniseerd werd en in de roodbruine laag is opgenomen. Mogelijk gebeurde dat ten gevolge van langdurige landbouwactiviteiten in dit gedeelte van de verlaten Romeinse stad. Om in dit verschijnsel echter meer klaarheid te brengen zal een bodemkundig onderzoek moeten plaatsvinden. Tot nu toe is daarvoor geen gelegenheid geweest.

Van oudsher is bekend dat in het noordelijk gedeelte van de *civitas* hoofdplaats van de *Tungri* de natuurlijke ondergrond uit tertiair zand bestaat. De voorbije jaren hebben we dit zelf ook op diverse opgravingsterreinen kunnen vaststellen, naast de Sacramentstraat met name aan de Elfde Novemberwal, aan de Elisabethwal en aan de Vermeulenstraat. Terwijl op de meeste terreinen de originele tertiaire zandlaag dagzoomt, blijkt het witte zand aan de Vermeulenstraat verplaatst en op löss afgezet te zijn. Ook dit verschijnsel dient dringend bodemkundig en geomorfologisch onderzocht te worden.

2 De sporen

2.1 Aanwijzingen voor prehistorische bewoning

In de vlakken van beide werkputten kwamen kleine aantallen handgevormde aardewerkfragmentjes (cat. nrs. 916-930) en bewerkte vuursteen (cat. nr. 936) aan het licht. Daardoor rees het

¹⁴ Omstreeks het midden van de vorige eeuw werd deze *cardo* bij twee gelegenheden in de noordoostelijke sector van de Romeinse stad met zoeksleuven doorsneden, éénmaal in 1954 (Vanderhoeven 1955) ten zuiden van onze opgraving, op het terrein van de toenmalige buurtspoorwegen, en éénmaal in 1963 (Vanvinckenroye 1965, 12-14) ten noorden van onze opgraving, op het terrein van de toenmalige Rijksnormaalschool. Ca. een kwarteeuw later, in 1974, werd ze nogmaals doorsneden (Roosens 1975, 43, fig. 23 en 25).

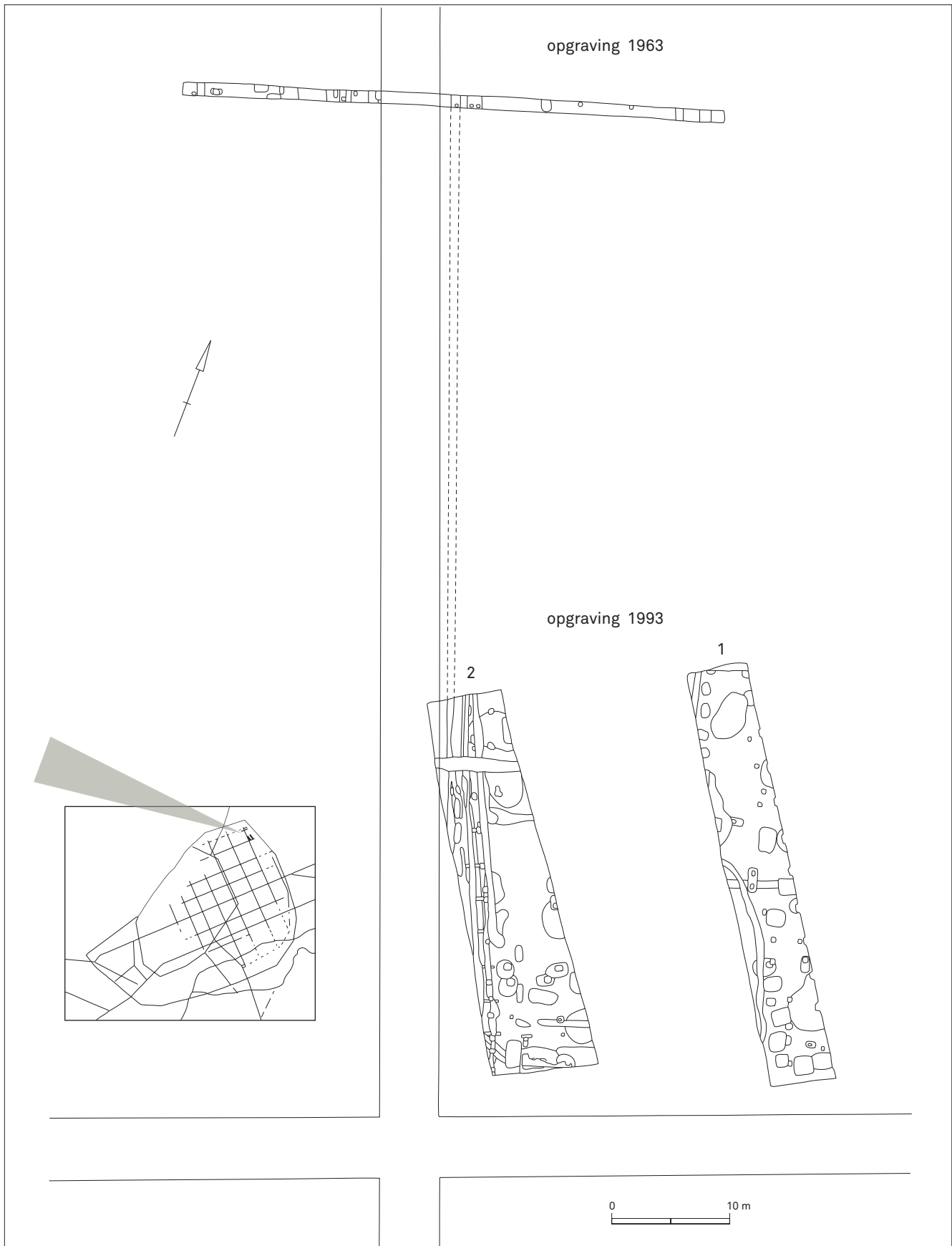


FIG. 2 Tongeren, Sacramentstraat: ligging van de opgegraven zones binnen de Romeinse stad.
Tongeren, Sacramentstraat site: location of the excavated plots within the Roman town.

FIG. 3 Tongeren, Sacramentstraat: profiel met de stratigrafie van het terrein.

Tongeren, Sacramentstraat site: section showing the stratigraphy of the site.



vermoeden dat we ons in de nabijheid van een prehistorische site bevonden. Gelijkaardige vondsten, enkele maanden later op het opgravingsterrein aan de Elfde Novemberwal, deden ons daar besluiten de zones waarin ze voorkwamen verder in kwadranten op te graven en alle vondsten in drie dimensies in te meten¹⁵. Door deze aanpak bleek het mogelijk diverse concentraties van kleine aantallen vuurstenen artefacten, aardewerk, verbrand bot en houtskool af te bakenen. Sporen waren niet zichtbaar, hetzij omdat ze door een verbruiningsproces onzichtbaar waren geworden, hetzij omdat de prehistorische bewoners geen uitgegraven structuren hadden aangelegd. De vondsten aan de Elfde Novemberwal lijken tot verschillende prehistorische bewoning-fasen te horen, met name uit het midden-neolithicum, maar mogelijk ook uit het mesolithicum en de brons- en ijzertijd. Ze werpen een nieuw licht op ten minste een deel van het prehistorisch materiaal dat in het verleden in Tongeren als losse vondsten geregistreerd werd¹⁶. Op grond van de waarnemingen aan de Elfde Novemberwal en van de vondsten aan de Sacramentstraat mogen we concluderen dat dit prehistorisch nederzittingscomplex zich tot in de twee door ons aan de Sacramentstraat onderzochte zones heeft uitgestrekt. Om een beter inzicht in deze voor-Romeinse bewoning te krijgen zal in de toekomst bijzondere aandacht aan de registratie van prehistorische artefacten moeten worden besteed, in de eerste plaats op de zandige delen van de Tongerse heuvelrug in de noordoostelijke sector van de Romeinse stad, maar wellicht ook op de lösszones ten zuiden daarvan¹⁷.

2.2 De oudste Romeinse sporen?

Zowel in werkput 1 als in werkput 2 kwam een aantal sporen aan het licht, waarvan in de vulling geen enkele vondst werd aangetroffen. Het betreft kuilen en greppels. Ze bevatten alleen maar

wit tertiair zand, dat echter onmiskenbaar verspit is en daardoor duidelijk maakt dat het om sporen van menselijke activiteit gaat. Bij gebrek aan vondsten dateren we ze hypothetisch in de oudste gekende Romeinse bewoningsfase van Tongeren, de kortstondige militaire aanwezigheid in de Augusteïsche tijd omstreeks 10 v.Chr., aangezien de daaropvolgende, wel door vondsten dateerbare periode in de Tiberische tijd lijkt te beginnen. Een datering in de voor-Romeinse tijd lijkt uitgesloten, omdat de sporen op de nabijgelegen N-Z-georiënteerde *cardo* van het Romeinse stratennet gericht zijn. Enkele zijn door latere Romeinse sporen doorsneden, waarvan één (fig. 4: 35) omstreeks het midden van de 1ste eeuw kan gedateerd worden.

De greppels zijn ca. 0,5 m breed en slechts 10 à 20 cm diep. In werkput 2 is een N-Z-verlopende, onderbroken greppel over een afstand van ca. 7 m te volgen (fig. 4: 1 en 2). Hij vormt min of meer een rechte hoek met een O-W-georiënteerde greppel die zich over een lengte van ca. 6 m aftekent (fig. 4: 3 en 4). Beide lijken in verband met elkaar te staan en omzomen een vierkante of rechthoekige ruimte, waarin misschien tenten of ondiep gefundeerde houten constructies kunnen gestaan hebben, die dan echter geen herkenbare sporen in de ondergrond hebben nagelaten of zich buiten de opgravingszone bevinden. Een derde greppel, N-Z gericht, werd in werkput 1 aangetroffen en kan daar over een afstand van ca. 4 m gevolgd worden (fig. 4: 5).

De kuilen laten zich opsplitsen in een groep van twee grote en één kleine in werkput 2 en een groep van zeven kleine in werkput 1. Hun diepte bedraagt nooit meer dan 10 à 20 cm. De twee grote kuilen in werkput 2 zijn min of meer cirkelvormig in plattegrond en hebben een diameter van ca. 3 m (fig. 4: 6 en 7). Mogelijk zijn het zandwinningskuilen. Van de ene kleine kuil in werkput 2 is te weinig bewaard gebleven om er uitspraken over te kunnen

¹⁵ Vynckier *et al.* 1994 en 1995.

¹⁶ Lesenne 1975, 53-57.

¹⁷ Inmiddels zijn op nog andere opgravings-terreinen prehistorische artefacten opgegraven, met name tijdens twee opgravingscampagnes op

delen van de busstelplaats van de openbare vervoersmaatschappij De Lijn (Machiels & Wyns 2010, 39; Borgers *et al.* 2009, 31), op de hoek van de Pliniuswal en Bilzersteenweg (De Winter 2009, 10-11 en bijlage 9; De Winter & Driesen 2010,

132-133) en aan de Vermeulenstraat (Borgers *et al.* 2008, 20 en 22; Vanderhoeven & Vynckier 2009b, 375 en 2010, 148). Alle vindplaatsen situeren zich op tertiair zand.

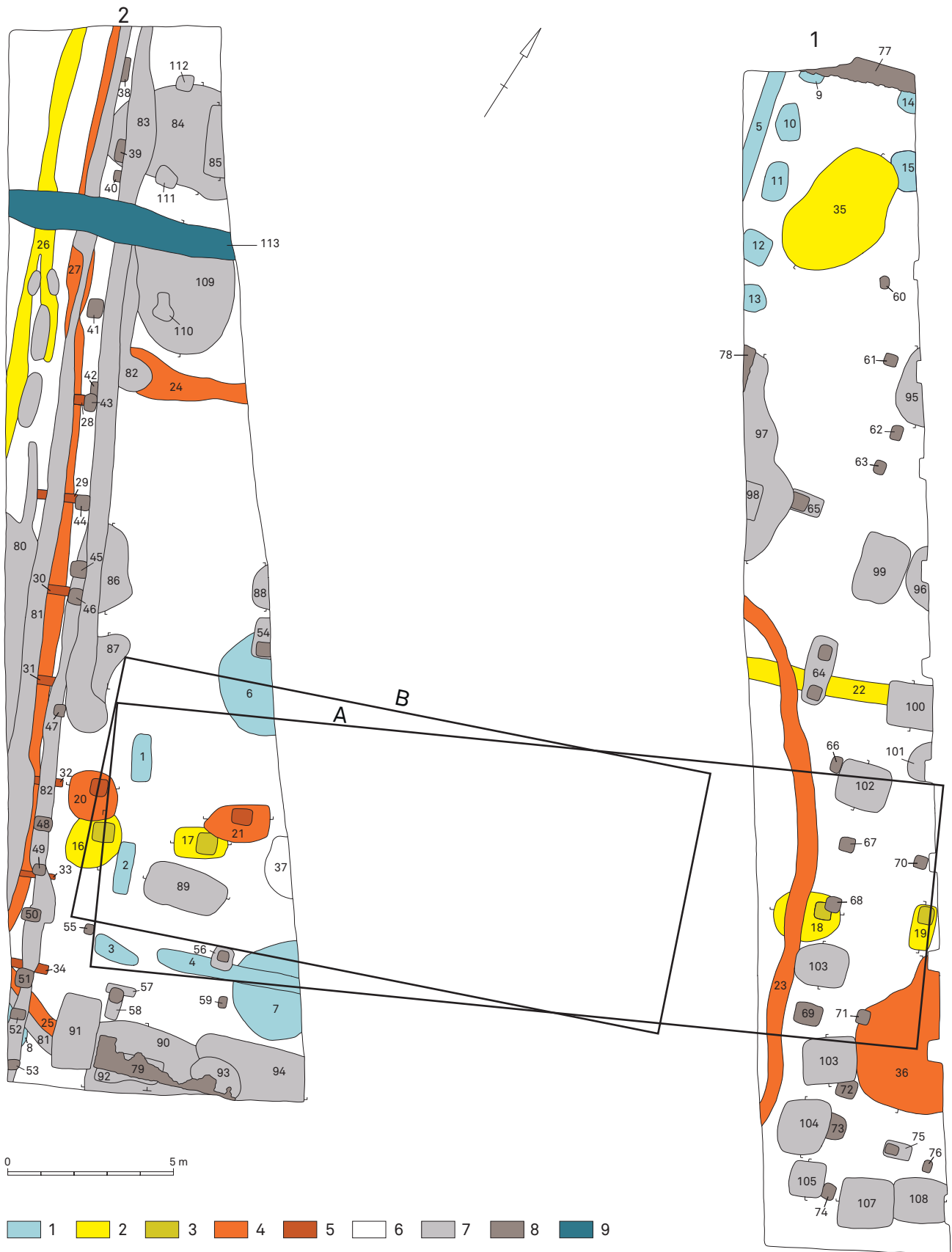


FIG. 4 Tongeren, Sacramentstraat: overzicht van de grondsporen uit de Romeinse en post-Romeinse periode: 1: oudste Romeinse periode; 2: Claudische periode; 3: Claudische periode: paalsporen; 4: Neronische periode; 5: Neronische periode: paalsporen en balken; 6: Claudische of Neronische periode; 7: Flavische periode, 2de en 3de eeuw; 8: Flavische periode, 2de en 3de eeuw: paalsporen en uitbraaksporen; 9: post-Romeinse periode.

Tongeren, Sacramentstraat site: general plan of the Roman and post-Roman features: 1: earliest Roman period; 2: Claudian period; 3: Claudian period: postholes; 4: Neronian period: postholes and beams; 5: Neronian period: postholes and beams; 6: Claudian or Neronian period; 7: Flavian period, 2nd and 3rd century; 8: Flavian period, 2nd and 3rd century: postholes and robber trenches; 9: post-Roman period.

doen (fig. 4: 8). Ze bevindt zich in de uiterste ZW-hoek van de werkput. Het is de enige kuil waarin wat houtskool zit. De zeven kleine kuilen in werkput 1 hebben onregelmatige plattegronden met diameters die schommelen tussen 0,80 m en 1,20 m. Vijf van deze kuilen (fig. 4: 9-13) liggen op één rij, parallel met greppel 3. Deze regelmaat en de op het Romeinse stratennet gerichte oriëntatie lijken in elk geval een interpretatie als boomval uit te sluiten. Het kan nogmaals om zandwinningskuilen gaan. Omdat de kuilenrij de voor Romeins Tongeren gangbare oriëntatie van greppels, palenrijen en muren volgt, is het theoretisch ook nog mogelijk dat we de onderkant van een greppel met onregelmatige bodem hebben aangesneden, waarvan alleen de diepste plekken bewaard zijn, die zich dan als schijnbaar afzonderlijke kuilen aftekenen. Deze laatste interpretatie lijkt uitgesloten voor de twee resterende kuilen in werkput 1 (fig. 4: 14 en 15), die een lijn vormen, waarvan de oriëntatie afwijkt van die van kuilen 9 tot 13.

Tot slot kan hier nog gemeld worden dat in werkput 2 kuil 7 door greppel 4 wordt doorsneden. Dat wijst erop dat de oudste Romeinse bewoningsfase een mogelijk complexer gefaseerde geschiedenis heeft gekend dan op het eerste gezicht lijkt. Het is ook gepast er nogmaals op te wijzen dat de hierboven opgesomde sporen volstrekt vondstenloos zijn. Vondstenloze kuilen uit de stratigrafisch oudste Romeinse periode komen in Tongeren weliswaar voor, maar zijn toch eerder zeldzaam¹⁸.

2.3 De sporen uit de pre-Flavische periode

Uit de pre-Flavische periode dateren resten van twee zgn. tweeschepige woonstalhuizen die elkaar in de tijd hebben opgevolgd en een aantal kuilen en greppels die naar alle waarschijnlijkheid verband houden met activiteiten van de bewoners van die woonstalhuizen¹⁹. Deze sporen liggen over vrijwel de gehele zone van de twee werkputten gespreid en maken dan ook vermoedelijk deel uit van een groter geheel, dat zich verder buiten de opgravingszone uitstrekt. Alleszins gaat het om de eerste permanente Romeinse bewoning van het terrein, die zich langs de N-Z-

gerichte straat ten westen van werkput 2 uitstrekte. Reeds geruime tijd is bekend dat de eerste permanente inwoners van de Romeinse stad Tongeren in inheemse traditie gebouwde woonstalhuizen bewoonden. Waar dit tot nu toe waargenomen kon worden, bleek het om slechts één generatie te gaan. Omstreeks het midden van de 1ste eeuw werden de woonstalhuizen door meer geromaniseerde woningen met o.m. centrale binnenplaatsen vervangen²⁰. De vindplaats aan de Sacramentstraat is tot nu toe de enige plek in Tongeren waar we twee, elkaar in de tijd opvolgende woonstalhuizen hebben aangetroffen en waar dit huistype blijkbaar langer dan elders in de stad in gebruik is gebleven²¹. Of dit met de perifere ligging binnen de stadsplattegrond van het opgravingsterrein verband houdt is een onuitgemaakte zaak. Omdat de huisplattegronden tijdens de opgraving niet meteen herkend werden, zijn de coupelijnen van de diverse middenstaanders in verschillende richtingen aangelegd.

Van het stratigrafisch oudste woonstalhuis (fig. 4: A) zijn vier nokdragende middenstaanders bewaard gebleven. Twee bevinden zich in werkput 2 en twee in werkput 1. De eerste paalkuil in werkput 2 (fig. 4 en 5: 16) is in N-Z-richting doorsneden. De paalkuil heeft een profiel met één rechte en één schuine zijde. De diameter bedraagt ca. 85 cm en de diepte eveneens ca. 85 cm. De vulling bestaat uit lichtgrijs zand en wat houtskool. De vierkante paalkern heeft een diameter van ca. 40 cm bovenaan en van ca. 20 cm onderaan. De vulling bestaat uit bruingrijs zand met enkele houtskoolfragmenten. De tweede paalkuil in werkput 2 (fig. 4 en 5: 17 en fig. 6) is in O-W-richting doorsneden. Ook deze paalkuil heeft één rechte en één schuine zijde. De diameter bedraagt ca. 160 cm en de diepte ca. 120 cm. De vierkante paalkern heeft zijden van ca. 30 cm en een diepte van ca. 120 cm. De vulling van de paalkuil bestaat uit lichtgrijs zand, die van de paalkern uit bruingrijs zand. In beide vullingen waren kleine houtskoolfragmenten zichtbaar. De eerste paalkuil in werkput 1 (fig. 4 en 5: 18) is volgens een O-W-gerichte lijn doorsneden. Het profiel van de paalkuil is komvormig, met een diameter van ca. 190 cm en een diepte van ca. 50 cm²². De vulling bestaat uit

¹⁸ In 1997 troffen we een reeks ovaalronde en ondiepe kuilen aan op het opgravingsterrein aan de Elisabethwal. Op grond van hun stratigrafische positie dateerden we ze in de vroegste Romeinse bewoningsfase van ca. 10 v.Chr. We hebben ze toen ook als zandwinningskuilen geïnterpreteerd (Vanderhoeven 2001, 171-172 en fig. 18 en 2007, 320 en fig. 11; Vanderhoeven *et al.* 2001, 62-63 en fig. 7). Daar staat tegenover dat in 2005 op het nabij de Sacramentstraat gelegen opgravingsterrein aan de Driekruisenstraat een kuil uit de vroegste militaire fase van Romeins Tongeren aan het licht kwam, die wel goed dateerbare vondsten bevatte (Vanderhoeven *et al.* 2007a, 71, 80 en fig. 13).

¹⁹ Hoewel de ondiepe gedeelten van deze plattegronden als gevolg van erosie verloren zijn gegaan en alleen de diepe middenstaanders of nokdragende palen bewaard zijn gebleven, gaan we ervan uit dat het om gebouwen van het type Alphen-Ekeren gaat (Alphen-Ekeren volgens De Boe 1988, 48-57 en Slofstra 1991, 137-139; Oss-Ussen type 8 volgens Schinkel 1998, 199-201). Zie ook Hoegen 2004, 213-215 en tabel 11.3. Een aantal middenstaanders is overigens van het vaak met dit soort

woonstalhuizen geassocieerde revolvertastype.

²⁰ Vanderhoeven 1996, 220-222; 2001, 172-176; 2003, 130 en 2007, 323-324; Vanderhoeven *et al.* 1992a, 68-70; 1992b, 94-98.

²¹ De bouw van het oudste huis dateren we op grond van de mobiele vondsten omstreeks het midden van de 1ste eeuw, het jongste huis is in 69/70 afgebrand (zie 3.3.1). In die periode kunnen probleemloos twee elkaar in de tijd opvolgende houtlemen woonstalhuizen ingepast worden. Doorgaans neemt men aan dat de gemiddelde levensduur van een woonstalhuis ca. 30 jaar bedraagt, hetzij op basis van de vergankelijke aard van de bouwmaterialen (Wesselingh 2000, 22), hetzij door de aanname dat de levensduur van een woonstalhuis in de regel met die van een gezin samengaat (Gerritsen 2003, 31-108, fig. 3.1 en 3.36). Van de robuustere Romeinse huizen van het type Alphen-Ekeren mag men zelfs een langere gemiddelde levensduur verwachten dan van de lichtere prehistorische voorlopers (Wesselingh 2000, 213-214 en tabel 3). Voor de woonstalhuizen van het *villaterrain* van Hoogeloo veronderstelt men een gemiddelde

levensduur van ca. 30 jaar (Slofstra 1991, 140, noot 20; Jensen 2005, 130).

²² De afwijkende vorm van deze paalkuil is enigszins verontrustend en deed ons aanvankelijk twijfelen of het wel om een middenstaander gaat. Het spoor is evenwel onmiskenbaar een paalkuil en bevindt zich perfect in het verlengde van de overige paalkuilen van deze plattegrond. Het is bovendien stratigrafisch ouder dan een greppel die met het jongere woonstalhuis geassocieerd kan worden. Ook de dateerbare vondsten uit spoor 18 pleiten voor een relatie met het oudste woonstalhuis. Een opvallende variatie in structuur en afmeting van middenstaanders lijkt wel vaker binnen één woonstalhuis voor te komen. Zie bv. de plattegronden van huis 4 te Oss - Zomerhof (Wesselingh 2000, 51 en fig. 47), huis 6 te Oss - Zomerhof (Wesselingh 2000, 53 en fig. 49), huis 85 te Oss - Westerveld (Wesselingh 2000, 84 en fig. 87), huis 47 te Breda West (Hoegen 2004, 225 en fig. 225), huis 46 te Lieshout (Hiddink 2005a, 338 en fig. 18.9) en huis 307 te Nederweert - Rosveld (Hiddink 2005b, 252 en fig. 19.7).

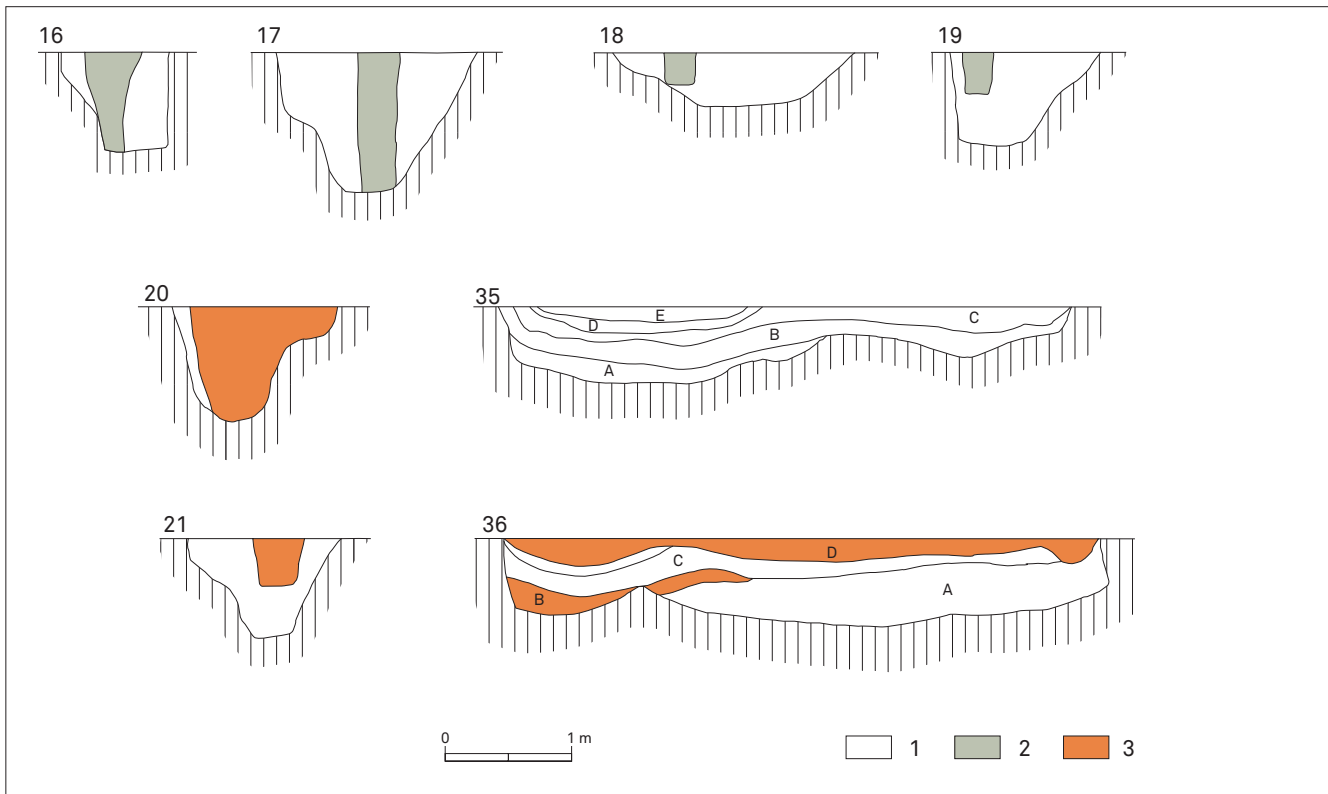


FIG. 5 Tongeren, Sacramentstraat: doorsnedes van de belangrijkste pre-Flavische sporen: 1: kuilvulling; 2: paalsporen; 3: brandlaag. *Tongeren, Sacramentstraat site: the main pre-Flavian features in section: 1: pit fills; 2: postholes; 3: burnt layer.*

lichtgrijs zand met wat houtskoolfragmenten. De paalkern is vierkant, met een zijde van ca. 25 cm en een diepte van ca. 30 cm. De vulling bestaat uit bruingrijs zand. De tweede paalkuil in werkput 1 (fig. 4 en 5: 19) is volgens een N-Z-gerichte lijn doorsneden. De paalkuil heeft een profiel met één verticale en één schuine zijde, een diameter van ca. 120 cm en een diepte van ca. 80 cm. Ze heeft een lichtgrijze zandige vulling met wat fragmentjes houtskool. De vierkante paalkern heeft een zijdelengte van ca. 25 cm en is ca. 40 cm diep. Ze bevat een bruingrijze zandige vulling met wat houtskoolfragmentjes.

Zowel in werkput 2 als in werkput 1 bedraagt de onderlinge afstand van de twee bewaarde staanders ongeveer 3 m. De afstand tussen de meest oostelijke paal in werkput 2 en de meest westelijke in werkput 1 is ongeveer 18 m. Dat biedt ruimte voor nog eens vijf middenstaanders. Als we aannemen dat de meest westelijke staander in werkput 2 de eerste paal aan de straatzijde is, de meest oostelijke staander in werkput 1 de laatste van de rij

en de onderlinge afstand van de palen standaard 3 m is, dan zou de huisplattegrond een lengte van 24 m gehad hebben en de nok door 9 staanders gedragen zijn. Uiteraard hoeft niet systematisch om de 3 m een paal gestaan te hebben. Een dergelijke lengte lijkt voor deze periode in de regio groter dan gebruikelijk was²³.

Van het stratigrafisch jongste woonstalhuis (fig. 4: B) resten ons slechts twee middenstaanders in werkput 2. De eerste paalkuil (fig. 4 en 5: 20 en fig. 7), in O-W-richting doorsneden, heeft één rechte en één schuine zijde, een diameter van ca. 130 cm, een diepte van ca. 100 cm en een lichtgrijze zandige vulling met houtskoolfragmenten. De paalkern was tijdens de opgraving nauwelijks nog herkenbaar. In plaats daarvan toont het profiel een trechtervormige verkleuring met een diameter van ca. 120 cm, geheel gevuld met verbrande leem en houtskool, naar alle waarschijnlijkheid tijdens het uittrekken van de oorspronkelijke paal veroorzaakt²⁴. De tweede paalkuil (fig. 4 en 5: 21), in O-W-richting doorsneden, heeft eveneens één schuine en

²³ Afmetingen van woonstalhuizen van het type Alphen-Ekeren kunnen zeer uiteenlopend zijn (Schinkel 1998, 199; Wesselingh 2000, 71-75, fig. 73 en tabel 23; Hoegen 2004, 215 en tabel 11.1; Vos 2002, Tabel 4). Voor het terrein van de villa van Hoogeloon werd aanvankelijk gedacht dat de lengte van de huizen in de loop van de 1ste en 2de eeuw toeneemt, een verschijnsel dat zich als gevolg van de toename van de veestapel in het stalgedeelte zou

hebben voorgedaan (Slofstra 1987, 70-71 en 1991, 141 en 161, maar zie ook Jeneson 2005, 128-130 en Vos 2002, 76-79). In het nederzettingcomplex van De Horden te Wijk bij Duurstede moet men dan weer vaststellen dat de woonstalhuizen in de 1ste en 2de eeuw eerder verbreden dan in lengte toenemen. Een efficiënter gebruik van het schaarser wordend bouwhout zou hieraan ten grondslag gelegen kunnen hebben (Vos 2002, 76-79).

²⁴ Paalkuilen kunnen tijdens de ontmanteling erg vervormd geraken, als gevolg van pogingen om de palen los te wrikken of uit te graven (Hiddink 2005a, 120-122, 127-128, 287-288, fig. 7.10 en fig. 16.3). Indien het profiel van paalkuil 20 het gevolg van een dergelijke activiteit is geweest, impliceert dit dat de brand nog delen van de houten structuur voor recuperatie intact heeft gelaten.

FIG. 6 Tongeren, Sacramentstraat: doorsnede van spoor 17, één van de middenstaanders van het oudste pre-Flavische woonstalhuis.
Tongeren, Sacramentstraat: feature 17 in section, one of the central posts of the earliest pre-Flavian stable house.



FIG. 7 Tongeren, Sacramentstraat: doorsnede van spoor 20, één van de middenstaanders van het jongste pre-Flavische woonstalhuis.
Tongeren, Sacramentstraat site: feature 20 in section, one of the central posts of the youngest pre-Flavian stable house.



één rechte zijde, een diameter van ca. 120 cm, een diepte van ca. 80 cm en een lichtgrijze zandige vulling met houtskoolfragmenten. De vierkante paalkern heeft zijden van ca. 40 cm, een diepte van ca. 40 cm en is met verbrande leem en houtskool gevuld. De staanders staan op ongeveer 4 m van elkaar. Er kan onmogelijk bepaald worden hoeveel exemplaren nog verder in oostelijke richting hebben gestaan. In werkput 1 zijn er in elk geval geen meer in het verlengde van de palen van werkput 2 aangetroffen. Het jongste woonstalhuis moet daarom minder lang geweest zijn dan het oudste. Uit de brandresten in de vulling van de twee paalkernen kunnen we ten slotte afleiden dat het jongste woonstalhuis door vuur vernield is geweest.

Zes greppels kunnen op grond van hun stratigrafische positie t.o.v. latere sporen in de pre-Flavische tijd gesitueerd worden. Vier houden verband met de woonstalhuizen en twee met de N-Z-gerichte straat ten westen van werkput 2. De oudste greppel bevindt zich in werkput 1 (fig. 4: 22). Hij is vrijwel O-W-gericht en kan over een afstand van ca. 4,5 m gevolgd worden. In profiel heeft hij vrijwel rechte wanden en een vlakke bodem. Bovenaan is hij ca. 50 cm breed en onderaan ca. 40 cm. De diepte kan op

ca. 40 cm bepaald worden. De vulling bestaat uit lichtgrijs zand en wat houtskool. Omdat deze greppel parallel met de middenstaanders van het oudste woonstalhuis verloopt en op een afstand van ca. 7 m ten noorden van deze staanders is uitgegraven, moet hij zich naast de buitenwand van dit gebouw bevonden hebben. Ofwel duidde de greppel een toenmalige perceelsscheiding aan, ofwel ving hij het regenwater van het zadeldak van het oudste woonstalhuis op. Drie greppels kunnen in de tijd van het jongste woonstalhuis gedateerd worden. Ze lijken het erf van dit gebouw af te bakenen en zijn met hetzelfde type brandafval gevuld als de paalkernen van de middenstaanders van het jongste woonstalhuis. Aan de westelijke zijde van werkput 1 bevindt zich over een afstand van ca. 15 m een greppel met een licht buigend verloop, die min of meer N-Z-georiënteerd is (fig. 4: 23). Hij heeft een komvormig profiel, heeft een breedte van ca. 50 cm en is ca. 20 cm diep bewaard. De vulling bestaat uit verbrande leem en houtskool. We hebben de indruk dat deze greppel deel uitmaakte van dezelfde uitgraving als twee min of meer O-W-gerichte greppels die we in werkput 2 aantreffen. De eerste daarvan bevindt zich in de noordelijke helft van deze werkput (fig. 4: 24), is over een afstand van ca. 4 m te zien, heeft een komvormig

profiel, een breedte die varieert van ca. 0,5 m tot ca. 1 m, is ca. 20 cm diep en gevuld met lichtgrijs zand, verbrande leem en houtskool. De tweede situeert zich in de zuidelijke helft van de werkput en kan over een afstand van ca. 2 m in kaart gebracht worden (fig. 4: 25). Hij heeft een komvormig profiel, is ca. 0,5 m breed, ca. 20 cm diep en is volledig met verbrande leem en houtskool gevuld. Hij buigt naar het noorden af, waarschijnlijk om op één van de weggreppels langs de *cardo* ten westen van werkput 2 aan te sluiten.

Twee greppels moeten pre-Flavische drainagesloten langs de N-Z-gerichte straat ten westen van werkput 2 geweest zijn. De oudste, meest westelijke van beide, is over een afstand van ca. 13 m te volgen (fig. 4: 26). Zijn profiel heeft rechte wanden en een vlakke bodem. De vulling bestaat uit lichtgrijs zand en houtskool. De breedte varieert van 40 cm tot 60 cm en de diepte bedraagt nooit meer dan 15 cm. Over een afstand van ca. 3 m lijkt deze greppel ontdubbeld geweest te zijn. De jongste, meest oostelijke van beide kan over een afstand van ca. 27 m waargenomen worden (fig. 4: 27). Hij wordt grotendeels door latere greppels aan het gezicht onttrokken. Voor zover nog te zien is het profiel komvormig, is de breedte gemiddeld 50 cm en de diepte niet meer dan 15 cm. De vulling bestaat uit lichtgrijs zand en grote hoeveelheden verbrande leem en houtskool. Merkwaardig is dat over een afstand van ca. 21 m de indrukken van dwars op de greppel gelegde planken of balken te zien zijn (fig. 4: 28-34). Het gaat om 7 indrukken met onderlinge afstanden van ca. 3 m. Deze sporen zijn ca. 25 cm breed. Hun volledige lengte kan nergens bepaald worden. Het langste spoor is ca. 75 cm. We kunnen slechts raden naar hun oorspronkelijke functie. Mogelijk lagen deze balken of planken er als bruggetjes over de greppel, of misschien droegen ze een planken loopvlak en was de greppel bijgevolg afgedekt. Mogelijk heeft het iets te maken met één of andere, aan de straat gerelateerde functie van deze greppel²⁵.

In werkput 1 bevinden zich twee grote kuilen die globaal in de pre-Flavische periode kunnen gedateerd worden. Een eerste kuil (fig. 4 en 5: 35) heeft een diameter van ongeveer 4,5 m en bestaat uit een dieper gedeelte van ca. 60 cm en een minder diep gedeelte van ca. 40 cm. De vulling bestaat uit vijf lagen. Laag A is zowat 10 cm dik en bestaat uit donker grijsbruine zandige leem met houtskool en wat verbrande leem. Laag B is ca. 20 cm dik en bevat licht grijsbruine zandige leem met houtskool en wat verbrande leem. Laag C is een ongeveer 10 cm dik pakket lichtgrijs zand met wat houtskool, laag D een ca. 10 cm dikke lens wit zand met wat houtskool en laag E weer een ongeveer 10 cm dik pakket lichtgrijs zand met houtskool. Een tweede kuil (fig. 4 en 5: 36) heeft eveneens een diameter van ongeveer 4,5 m en een dieper gedeelte van ca. 80 cm en een minder diep gedeelte van ca. 60 cm. Vier grote lagen zijn in de vulling herkenbaar. Laag A is 20 à 40 cm dik en bestaat uit grijsbruine zandige leem met houtskool en verbrande leem. Laag B is 10 à 20 cm dik en bevat uitsluitend verbrande leem en houtskool. Laag C is 10 à 20 cm dik en bestaat uit grijsbruine zandige leem met houtskool en verbrande leem. Laag D is ca. 20 cm dik en bevat uitsluitend verbrande leem en houtskool. Tussen laag en A en C en tussen laag C en D bevinden zich plaatselijk lenzen van wit zand. In feite behoren alleen de lagen A tot C tot de oorspronkelijke vulling van deze kuil. Laag D is een nagezakt pakket brandafval uit

een latere periode, misschien de brandlaag van 69/70. De ligging van deze kuil nabij twee middenstaanders van het oudste tweeschepige woonstalhuis sluit uit dat ze uit dezelfde tijd als dit gebouw dateert. Ze is wellicht eerder een tijdgenoot van het jongste tweeschepige woonstalhuis. Ook in werkput 2 is een pre-Flavische kuil aan het licht gekomen (fig. 4: 37). Ze heeft in de plattegrond een onregelmatige vorm, met een diameter van 1,90 m en is nauwelijks 10 cm diep. Ze bevatte lichtgrijs zand met houtskool en verbrande leem. Opvallend is de aanwezigheid van een groot aantal scherven van twee *amphorae* (cat. nrs 868 en 874). Het materiaal kan niet nader dan pre-Flavisch gedateerd worden. Het spoor bevindt zich bijgevolg binnen hetzij het oudste, hetzij het jongste woonstalhuis. Of het om een verspitte hardkuil gaat kan niet meer uitgemaakt worden. Zijn ligging, vlakbij hetzij de tweede middenstaander van het oudste woonstalhuis, hetzij de tweede middenstaander van het jongste, pleit vanwege het mogelijke brandgevaar op die plek eerder tegen een functie als hardkuil.

2.4 De sporen uit de Flavische periode, de 2de en de 3de eeuw

Hoewel het in verhouding tot de voorgaande fasen om een zeer lange periode gaat, hebben we toch besloten de sporen uit de Flavische tijd, de 2de en de 3de eeuw als één geheel te behandelen. Er laten zich binnen deze periode immers geen duidelijke subfasen isoleren. Het lijkt eerder om één lange continue ontwikkeling te gaan. Men is geneigd Romeinse houtbouwsporen ouder dan steenbouwsporen te dateren. Maar dat hoeft niet noodzakelijk zo te zijn. Globaal bekeken verschijnt steenbouw in Tongeren wel later dan houtbouw, maar hout- en steenbouw zijn er tot aan het einde van de Romeinse periode naast elkaar blijven bestaan. Ten behoeve van de overzichtelijkheid geven we hieronder toch eerst een beschrijving van de houtbouw- en daarna van de steenbouwsporen, zonder dat men daarin echter strikt gescheiden perioden moet zien.

2.4.1 De houtbouwsporen

In de zone langs de N-Z-gerichte straat ten westen van werkput 2, waar zich twee pre-Flavische en vier jongere greppels bevinden, staat over een afstand van een 30-tal m een palenrij. De onderlinge afstand van de paalkuilen is niet overal dezelfde. Dat komt misschien doordat we sommige kuilen tijdens de opgraving over het hoofd gezien hebben en zeker doordat in de oudheid aan deze rij herstellingen werden uitgevoerd of toevoegingen hebben plaatsgegrepen. Veel details ontgaan ons, omdat de palen relatief ondiep zijn uitgegraven, nog slechts 10 à 20 cm onder het laatste werkvlak bewaard zijn en doordat ze in veel gevallen door een jongere greppel (fig. 4: 83) worden doorsneden. Omgekeerd doorsnijden heel wat paalkuilen een oudere greppel (fig. 4: 82). De eerste paalkuil van deze rij vormt daarop een uitzondering (fig. 4: 38) en wordt door een nog oudere greppel doorsneden (fig. 4: 81). We kunnen deze kuil dan ook strikt genomen niet tot dezelfde rij als de andere rekenen. Ze is rechthoekig met een lengte van ca. 75 cm. De breedte is niet meer te bepalen. De vulling bestaat uit grijsbruin zand met houtskool. De tweede paalkuil is rechthoekig met een lengte van ca. 70 cm (fig. 4: 39). De breedte is niet meer te bepalen. De vulling bestaat uit

grijsbruin zand met houtskool. De derde is vierkant, met een zijdelengte van ca. 30 cm (fig. 4: 40) en bevat grijs zand met houtskool. De vierde paalkuil is ongeveer vierkant met een zijdelengte van ca. 55 cm (fig. 4: 41). Ze bevat grijsgroen zand met houtskool. De vijfde paalkuil is mogelijk vierkant en wordt door de zesde doorsneden (fig. 4: 42). De vulling bestaat uit grijsgroen zand met houtskool. De zesde is min of meer vierkant met een zijdelengte van ca. 45 cm (fig. 4: 43). Ze doorsnijdt de vijfde paalkuil. De vulling bestaat uit grijsgroen zand met houtskool. De zevende is vierkant met een zijdelengte van ca. 40 cm (fig. 4: 44). Ze bevat grijsgroen zand met houtskool. De achtste paalkuil is vierkant met een zijdelengte van ca. 40 cm (fig. 4: 45). De vulling bestaat uit grijsbruin zand met houtskool en enkele vuursteenfragmenten. De negende paalkuil is vierkant met een zijdelengte van ca. 40 cm (fig. 4: 46). Ze bevat grijsgroen zand met houtskool. De tiende is vierkant met een zijdelengte van ca. 30 cm (fig. 4: 47) en bevat grijsgroen zand met houtskool. De 11de is rechthoekig, ca. 55 cm lang en ca. 35 cm breed (fig. 4: 48). Ze is gevuld met grijsgroen zand en houtskool. De 12de is vierkant met een zijdelengte van ca. 30 cm (fig. 4: 49) en heeft een vulling van grijsgroen zand met houtskool. De 13de paalkuil is rechthoekig, ca. 55 cm lang en ca. 35 cm breed (fig. 4: 50). Ze bevat grijsbruin zand met houtskool, vuursteenfragmenten en kiezel. De 14de paalkuil is vierkant met een zijdelengte van ca. 50 cm (fig. 4: 51) en is met grijsbruin zand met daarin houtskool, vuursteenfragmenten en kiezel gevuld. De 15de paalkuil is rechthoekig met een lengte van ca. 50 cm en een breedte van ca. 30 cm (fig. 4: 52). Ze is gevuld met grijsbruin zand met houtskool, vuursteenfragmenten en kiezel. De 16de paalkuil is vierkant met een zijdelengte van ca. 30 cm (fig. 4: 53) en is met grijsbruin zand met daarin houtskool, vuursteenfragmenten en kiezel gevuld.

Het is niet eenvoudig om van een dergelijke palenrij de functie te achterhalen. Een relatie met de ten westen van werkput 2 gelegen *cardo* van het stratennet ligt het meest voor de hand. De rij moet zich op slechts enkele meters van de straatrand bevonden hebben en loopt er in elk geval parallel mee. Ze lijkt zich ook zowel in noordelijke als in zuidelijke richting verder te zetten. Enkelvoudige, twee- en zelfs viervoudige palenrijen langs straten in steden en *vici* zijn de laatste jaren op diverse plekken aan het licht gekomen. In Tongeren kennen we een enkelvoudige palenrij ten westen van een *cardo* aan de Koninksemsteenweg²⁶, een tweevoudige ten westen van een *cardo* op de hoek van de Muntstraat en het Plein²⁷, een tweevoudige tussen de twee wegvakken van een dubbele *cardo* op de hoek van de Pliniuswal en de Bilzersteenweg²⁸ en een viervoudige, andermaal ten westen van een *cardo* aan de Elisabethwal²⁹. Dat het telkens om *cardines* gaat is

wellicht toeval. Er zijn de jongste decennia in Tongeren tijdens opgravingen geen *decumani* aangesneden. Zowel de tweevoudige palenrij op de hoek van de Muntstraat en het Plein, de tweevoudige op de hoek van de Pliniuswal en de Bilzersteenweg als de viervoudige aan de Elisabethwal hebben in hun as een greppel. De greppel aan de Elisabethwal bevatte op de bodem bovendien een laag zorgvuldig neergelegde stenen, op het eerste gezicht als looppad bedoeld. Viervoudige palenrijen langs of op tracés van Romeinse straten zijn ook bekend van Arentsburg³⁰, Nijmegen³¹ en Tienen³². Van Amiens kennen we zowel enkelvoudige als viervoudige rijen³³. De viervoudige rijen van Arentsburg, Nijmegen en Amiens hebben een centrale greppel met stenen op de bodem. Ze zijn bijgevolg van hetzelfde type als aan de Elisabethwal te Tongeren. De viervoudige palenrij van Tienen mist een dergelijke greppel. Dubbele palenrijen die zich over lange afstanden uitstrekken zijn ons nog van Neuss³⁴, Colchester³⁵ en de Romeinse *villa* van Neerharen-Rekem³⁶ bekend. Zij worden door de opgravers en/of bewerkers van de opgravingsresultaten als houten waterleidingen geïnterpreteerd. Ze wijken van de hoger geciteerde voorbeelden af, hetzij doordat ze over langere afstanden te volgen zijn, hetzij doordat ze in bochten of knikken verlopen, hetzij doordat er geen band met een straat of weg lijkt te bestaan. Van geen enkele van deze paalkuilrijen heeft men zich tot nu toe een bovengrondse reconstructie kunnen voorstellen.

In het centrale gedeelte van werkput 2 bevindt zich tegen het oostprofiel een deel van een forse paalkuil met een minimale diameter van 90 cm en een diepte van ca. 50 cm. De vorm ervan kan echter niet meer volledig bepaald worden (fig. 4: 54). De vulling bestaat uit lichtgrijs zand met wat houtskool. De vierkante paalkern met een zijdelengte van ca. 25 cm en een diepte van ca. 50 cm bevat bruingrijs zand met wat houtskool. Dit spoor behoort ongetwijfeld tot een constructie die zich ten westen van werkput 2 moet uitstrekken.

In het zuidelijk gedeelte van werkput 2 bevindt zich nog een vijftal paalkuilen, waarin onvoldoende samenhang herkenbaar is om er een plattegrond of een deel van een plattegrond mee te kunnen reconstrueren. De eerste paalkuil (fig. 4: 55) is vierkant, met een zijdelengte van ca. 50 cm en een diepte van ca. 20 cm. Het profiel toont één rechte wand, één schuine wand en een vlakke bodem. De vulling bestaat uit grijs zand met wat houtskool. De paalkern is niet zichtbaar. De tweede paalkuil is eveneens vierkant, met een zijdelengte van ca. 60 cm en een diepte van ca. 30 cm (fig. 4: 56). De paalkern meet ca. 25 x 25 x 20 cm en is met verbrande leem en houtskool gevuld. Beide palen zijn naar hun afmetingen, vorm

²⁶ Vanderhoeven *et al.* 1995/1996, 72 en fig. 3: 8.

²⁷ Vanderhoeven & Vynckier 2009a, 333 en fig. 11: 2.

²⁸ De Winter 2009, 10-11 en bijlage 9; De Winter & Driesen 2010, 130 en fig. 20.

²⁹ Vanderhoeven 2001, 171-172 en fig. 18 en 2007, 320-321 en fig. 11.

³⁰ Holwerda 1923, 12-13, constructie b van de overzichtsplattegrond en fig. 31-33; Bogaers 1971a, 131; Buijtendorp 1982, 151-152 en fig. 15; 1987, 77-79 en fig. 3, 5 en 6 en 2006, 100-102. In Arentsburg heeft men het spoor als de houten substructie van een straat geïnterpreteerd, waarbij de centrale

greppel als riool zou gediend hebben.

³¹ Mondelinge mededeling J. Thijssen en H. Van Enckevort.

³² Vanderhoeven *et al.* 1997/1998, 139-142 en fig. 11. In Tienen werd de viervoudige palenrij, die daar over een afstand van ca. 60 m langs de weg van de *vicus* van Tienen naar die van Elewijt te volgen is en in beide richtingen buiten de opgravingszone verder loopt, als de fundering van een houten *horreum* geïnterpreteerd. Nu meer gelijkaardige constructies langs straten in Romeinse steden bekend zijn geworden, lijkt deze interpretatie niet langer houdbaar.

³³ Bayard 2007, 35 en fig. 16 en 17; Binet 2007, fig. 2. De plattegrond van phase A4 van de site van de rue Debray suggereert dat aan weerszijden van eenzelfde straat een viervoudige palenrij stond.

³⁴ Hanel 2000, 23-24 en 2002, 124-125.

³⁵ Crummy 1984, 119-121.

³⁶ Vanderhoeven 2005, 37-41. Deze palenrij werd aanvankelijk als een palissade geïnterpreteerd, aansluitend op de hoek van een potstal. We denken nu eerder aan een houten waterleiding, uitgevend op de hoek van een houten waterbekken.

en vulling dermate gelijkend, dat het om elementen van eenzelfde houten en bovendien afgebrande constructie moet gaan. De derde paalkuil is rechthoekig, ca. 90 cm lang, ca. 20 cm breed en ca. 15 cm diep (fig. 4: 57). Ze heeft rechte wanden en een vlakke bodem en is met grijs zand met wat houtskool gevuld. Ze is stratigrafisch ouder dan de vierde paalkuil. Die is eveneens rechthoekig, ca. 90 cm lang, ca. 40 cm breed en ca. 30 cm diep (fig. 4: 58). De vulling bestaat uit verbrande leem en houtskool. De paalkern meet ca. 40 x 40 x 30 cm en is met grijs zand en wat houtskool gevuld. Ze is haaks op de derde paalkuil georiënteerd. De vijfde paalkuil is rechthoekig en meet ca. 20 x 30 x 10 cm (fig. 4: 59). Ze heeft schuine zijden en een vlakke bodem. De vulling bestaat uit grijs zand en houtskool.

In werkput 1 kunnen 17 sporen als paalkuil bestempeld worden. Ook in deze opgravingszone is in de paalkuilen onvoldoende samenhang te vinden om een deel van een plattegrond, laat staan een volledige plattegrond van een gebouw te herkennen. Sommige kunnen slechts als geïsoleerde sporen beschreven worden. Dat geldt alvast voor de meest noordelijke twee. De eerste daarvan is een ovaalronde paalkuil met een maximale diameter van ca. 30 cm en een diepte van ca. 10 cm (fig. 4: 60). In profiel vertoont de kuil rechte wanden en een vlakke bodem. Ze is met donkerbruin zand met wat verbrande leem en houtskool gevuld. De tweede is een vierkante paalkuil met een zijdelengte van ca. 30 cm en een diepte van minder dan 10 cm (fig. 4: 61). De vulling bestaat uit donkerbruin zand met wat verbrande leem en houtskool. Iets zuidelijker in werkput 1 kan een rij van vier paalkuilen herkend worden. De eerste daarvan is rechthoekig, ca. 40 cm lang, ca. 30 cm breed en ca. 10 cm diep (fig. 4: 62). In profiel heeft deze kuil rechte wanden en een vlakke bodem. De tweede is vierkant met een zijdelengte van ca. 30 cm en diepte van ca. 15 cm (fig. 4: 63). De derde en vierde staan in een gemeenschappelijke kuil van ca. 2 m x 80 cm en een diepte van 30 à 40 cm (fig. 4: 64). Het profiel vertoont een rechte en een schuine wand en een van noord naar zuid naar beneden hellende bodem. De vulling bestaat onderaan uit gele zandige leem en bovenin uit wit zand, vermengd met wat houtskool. Beide paalkernen zijn vierkant, met een zijdelengte van ca. 40 cm en dieptes tussen 30 en 40 cm. Hun vulling bestaat uit wit zand met wat houtskool. Ten westen van deze rij bevindt zich een geïsoleerde, rechthoekige paalkuil van ca. 90 x 60 cm (fig. 4: 65). Ze is ongeveer 40 cm diep, met één rechte en één schuine zijde. De vulling bestaat uit bruin zand met wat houtskool. De paalkern is ca. 50 x 50 x 20 cm, gevuld met lichtgrijs zand met houtskool. Iets ten zuiden daarvan lijkt nog een paalkuil een geïsoleerde positie in te nemen (fig. 4: 66). Ze meet ca. 40 x 30 cm in plattegrond en is minder dan 10 cm diep in profiel. De vulling bestaat uit donkerbruin zand met wat houtskool en verbrande leem. Nog zuidelijker tekent zich een rij van drie paalkuilen af. De eerste is vierkant met een zijdelengte van ca. 40 cm en een diepte van ca. 10 cm (fig. 4: 67). Het profiel heeft rechte wanden en een vlakke bodem. De vulling bestaat uit verbrande leem en houtskool. De tweede is eveneens vierkant met een zijdelengte van ca. 40 cm en is minder dan 10 cm diep (fig. 4: 68). De vulling bestaat uit donkerbruin zand en wat houtskool en verbrande leem. De derde is rechthoekig, ca. 80 cm lang en ca. 60 cm breed (fig. 4: 69). De diepte bedraagt ca. 50 cm. Het profiel toont één schuine en één rechte wand. De bodem is vlak. De kuil is gevuld met grijs zand en wat houtskool. Eén paalkuil hoort misschien tot een rij die

dwars op de hierboven beschreven constellatie is georiënteerd (fig. 4: 70). Ze is vierkant in plattegrond, met zijden van ca. 30 cm en heeft een ca. 30 cm diep profiel dat op een punt uitloopt. De vulling bestaat uit grijs zand met wat houtskool en verbrande leem. In het zuidelijk gedeelte van werkput 1 bevindt zich nog een rij van vier palen. De eerste is vierkant, met een zijdelengte van ca. 30 cm en een diepte van ca. 40 cm (fig. 4: 71). Het profiel loopt min of meer op een punt uit. De vulling bestaat uit lichtgrijs zand met wat houtskool en verbrande leem. De tweede is vierkant met een zijdelengte van ca. 60 cm (fig. 4: 72). De diepte bedraagt ca. 30 cm, het profiel loopt min of meer op een punt uit en de vulling bestaat uit lichtgrijs zand en wat houtskool en verbrande leem. De derde is vierkant met een zijdelengte van ca. 70 cm, een diepte van ca. 40 cm, rechte wanden en een vlakke bodem en heeft een vulling van lichtgrijs zand met wat houtskool en verbrande leem (fig. 4: 73). De vierde paal is vierkant met een zijdelengte van ca. 50 cm, een diepte van ca. 65 cm een profiel met één rechte en één schuine wand, een onregelmatige bodem en een vulling van lichtgrijs zand met wat houtskool en verbrande leem (fig. 4: 74). De paalkern is ca. 40 x 30 cm, ca. 40 cm diep en gevuld met lichtgrijs zand met wat houtskool. Eén paalkuil maakt misschien deel uit van een wand die dwars op de hierboven beschreven rij is georiënteerd (fig. 4: 75). Ze heeft een rechthoekige plattegrond van ca. 80 x 50 cm en is ca. 40 cm diep. De wanden zijn recht, de bodem is vlak en de kuil is met lichtgrijs zand met wat houtskool en verbrande leem gevuld. De paalkern is ca. 40 x 30 cm, ongeveer 40 cm diep en gevuld met geelgrijs zand met wat houtskool. Tot slot bevindt zich in de zuidelijke zone van werkput 1 nog een geïsoleerde paal, met rechthoekige plattegrond van ca. 30 x 20 cm en een diepte van ca. 30 cm (fig. 4: 76). De wanden zijn recht, de bodem vlak en de vulling bestaat uit lichtgrijs zand met wat houtskool en verbrande leem.

2.4.2 De steenbouwsporen

Op drie plekken is een spoor van steenbouw aangetroffen. In werkput 1 bevindt zich tegen het noordelijk profiel een fundering van silexblokken, O-W-gericht en over een afstand van ca. 6,5 m te volgen (fig. 4: 77). Nog in werkput 1 is tegen het westelijk profiel de rand van een uitgebroken muurfundering te zien (fig. 4: 78). In de vulling zit donkerbruin zand, gele kalkmortel, dakpan- en vuursteenfragmenten. Ze is N-Z-gericht en kan over een afstand van ca. 1 m gevolgd worden. Waarschijnlijk is het de noordoostelijke hoek van een vertrek dat zich verder ten westen van werkput 1 bevindt. Tot slot kwam in werkput 2, bijna tegen het zuidelijk profiel, een O-W-gerichte uitgebroken muurfundering aan het licht die over een afstand van ca. 4,5 m te zien is en op zijn meest westelijk punt waarschijnlijk een rechte hoek naar het zuiden maakt (fig. 4: 79). De vulling bestaat uit donkerbruin zand, dakpan- en vuursteenfragmenten. Deze schaarse sporen wijzen erop dat zich tussen werkput 1 en werkput 2 de resten van een steenbouw bevinden. Het is aan de hand van deze schamele resten uiteraard onmogelijk nog uit te maken om welk gebouwtype het gaat en of het om volledig in steen gemetste muren gaat dan wel om stenen sokkelmuurtjes voor een houtlemen bovenbouw.

2.4.3 De greppels

Na het dichtgooien van de twee pre-Flavische voorlopers³⁷ werd nog vier keer een greppel langs de N-Z-gerichte straat ten westen

FIG. 8 Tongeren, Sacramentstraat: zicht op het noordelijk gedeelte van werkput 2 met drainagegreppels langs de *cardo*, ten westen van werkput 2.

*Tongeren, Sacramentstraat site: view of the northern sector of trench 2 with drainage ditch along the *cardo*, west of trench 2.*



van werkput 2 aangelegd. Het lijkt erop dat men bij de aanleg van deze greppels alsmear meer in oostelijke richting is opgeschoven. Net zoals hun pre-Flavische voorlopers moet het om drainagegreppels langs de ten westen van werkput 2 gelegen *cardo* van het Romeinse stratennet gaan (fig. 8). De eerste greppel is alleen in het noordelijk gedeelte van werkput 2 te zien, waar hij over een afstand van ca. 15 m gevolgd kan worden (fig. 4: 80). Hij heeft een zeer grillig verloop en lost in noordelijke richting in het vlak zelfs in verschillende stukken op. Wellicht komt dat doordat de diepte van de bodem niet overal gelijk is. Hij is 0,5 à 1 m breed, tot ca. 20 cm diep en heeft een komvormig profiel. De vulling bestaat uit grijsgroen zand, zandige leem, houtskool, verbrande leem, kiezel en dakpanfragmenten. De tweede greppel is over een lengte van ca. 27 m in het vlak zichtbaar (fig. 4: 81). Ook zijn verloop is grillig en vertoont plaatselijk versmallingen. Tot deze greppel rekenen we een ca. 2 m lang segment in de zuidwestelijke hoek van werkput 2, dat in zuidoostelijke richting lijkt af te buigen. Zijn breedte schommelt tussen ca. 25 en 75 cm, de diepte bedraagt 20 à 30 cm en het profiel is komvormig. De vulling bestaat uit donker grijsgroen zand, zandige leem, houtskool, verbrande leem, kiezel, dakpan- en vuursteenfragmenten. De derde greppel is alleen in het zuidelijk gedeelte van werkput 2 te zien en kan daar over een afstand van ca. 17 m gevolgd worden (fig. 4: 82). Zijn verloop is grillig en vertoont onregelmatige knikken. Tot deze greppel hoort waarschijnlijk een segment van ca. 4 m in het noordelijk gedeelte van werkput 2, waarvan alleen de oostelijke rand nog zichtbaar is. Hij is ca. 0,5 m breed en ca. 20 cm diep en heeft een komvormig profiel. De vulling bevat donker-grijs zand, zeer veel houtskool, verbrande leem en kiezel. De vierde greppel is alleen in het noordelijk gedeelte van werkput 2 te zien (fig. 4: 83). Hij is ca. 21 m lang, tussen ca. 35 en 75 cm breed en nauwelijks 10 cm diep. De vulling bestaat uit roodbruine zandige leem, houtskool, verbrande leem, talrijke dakpan- en vuursteenfragmenten, gele en witte kalkmortel en wat kiezel. De geringe diepte en het licht slingerend verloop van dit spoor sluiten een interpretatie als uitgebroken muurfundering, waaraan men op grond van de stenige vulling zou kunnen denken, uit. Het gaat eerder om een greppel, met daarin het nagezakt puin van de afbraak van een nabijgelegen steenbouw.

De onderlinge chronologische verhoudingen van al deze greppels blijkt uit hun stratigrafische positie en het materiaal dat ze bevatten. Zo is de eerste greppel door de tweede doorsneden, de tweede door de derde en de derde weer door de vierde. In de eerste greppel is uitsluitend Zuid-Gallische *terra sigillata* gevonden (cat. nrs 98 en 187), in de tweede komt ook Midden-Gallische (cat. nr. 193) en in de derde en vierde ook Oost-Gallische voor (respectievelijk cat. nrs 169 en 194 en cat. nrs 99 en 181). In tegenstelling tot beide pre-Flavische greppels bevatten ze alle vier wisselende hoeveelheden kiezel, afkomstig van het wegdek van de vlakbij gelegen *cardo* van het Romeinse stratennet. Tot slot bevat de vierde greppel materiaal dat typisch is voor de puinlaag die we overal in Tongeren aan de basis van de zgn. zwarte of – zoals we ze hier genoemd hebben – roodbruine laag aantreffen. Deze puinlaag markeert het niveau waarop in de late keizertijd of in de post-Romeinse tijd de jongste steenbouw uit de vroege keizertijd werd afgebroken. Daardoor moet dit wel de jongste greppel van de reeks zijn.

2.4.4 De kuilen

In het noordelijk gedeelte van werkput 2 bevinden zich twee kuilen die elkaar stratigrafisch overlappen. De oudste is ovaal-rond en heeft een geschatte diameter van ca. 3,5 m. Ze is ongeveer 40 cm diep, heeft schuine wanden en een vlakke bodem (fig. 4 en 9: 84). De vulling bestaat uit grijsgroen zand en zandleem met houtskool, verbrande leem, wat kiezel en enkele dakpan- en vuursteenfragmenten. De jongste is rechthoekig of vierkant en heeft een diameter van ca. 2,10 m (fig. 4 en 9: 85). Ze is slechts 20 cm diep, heeft rechte wanden en een vlakke bodem. De vulling bestaat uit bruine zandige leem met houtskool, verbrande leem, dakpan- en vuursteenfragmenten en fragmenten grijze kalkmortel.

In het centrale gedeelte van werkput 2 worden twee ondiepe kuilen door de jongste van de weggreppels doorsneden. De eerste kuil heeft in profiel nog een diameter van ca. 1,5 m en een diepte van ca. 20 cm (fig. 4 en 9: 86). De wanden zijn schuin, de bodem is vlak en de vulling bestaat uit donker-grijs zand met houtskool,

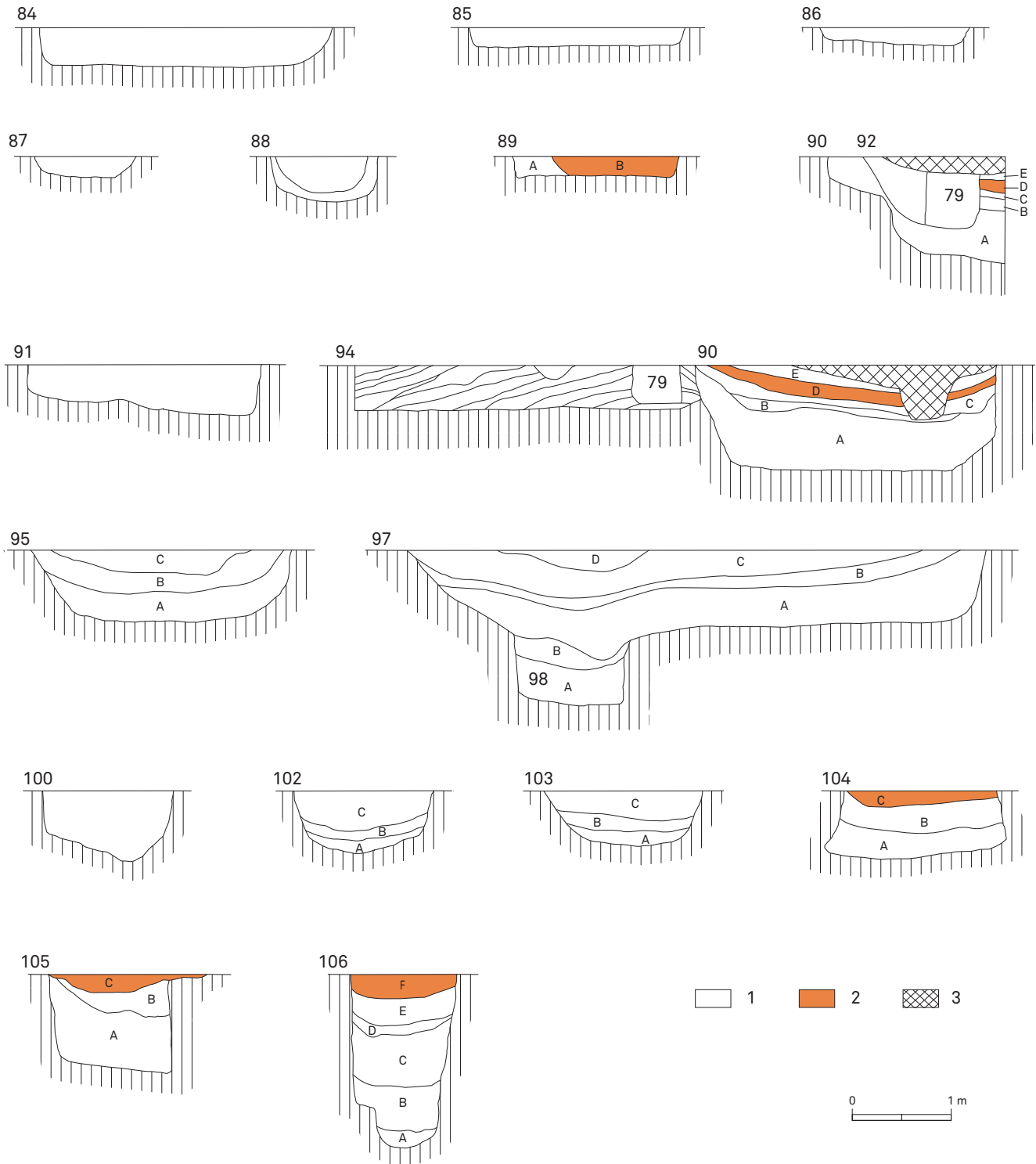


FIG. 9 Tongeren, Sacramentstraat: doorsnedes van de belangrijkste sporen uit de Flavische periode, de 2de en de 3de eeuw: 1: kuilvulling; 2: brandlaag; 3: verstoring.

Tongeren, Sacramentstraat site: the main features of the Flavian period, the 2nd and 3rd century in section: 1: pit fills; 2: burnt layer; 3: truncation.

verbrande leem en wat kiezel. De tweede kuil heeft in profiel nog een diameter van ca. 1 m en een diepte van ca. 20 cm (fig. 4 en 9: 87). Ze heeft schuine wanden, een vlakke bodem en een vulling van donkerbruin zand met wat houtskool en verbrande leem. In hetzelfde centrale gedeelte van werkput 2 gaat een derde kuil grotendeels schuil achter het oostprofiel (fig. 4 en 9: 88). Ze is rechthoekig of vierkant met afgeronde hoeken, heeft een diameter van ca. 1,10 m, een diepte van ca. 45 cm en een komvormig profiel. De vulling bestaat uit een ca. 10 cm dikke laag lichtgrijs zand met houtskool onderaan (A) en een ca. 35 cm dikke laag gele zandige leem met houtskool bovenin (B).

In het zuidelijk gedeelte van werkput 2 ligt één geïsoleerde kuil. Ze is langwerpig met een lengte van ca. 2,5 m, een breedte van ca. 1,25 m en een diepte van ca. 20 cm. Ze heeft rechte wanden en een vlakke bodem (fig. 4 en 9: 89). De vulling bestaat uit een laag grijs zand met houtskool in een hoek onderaan (A) en een laag verbrande leem en houtskool bovenin (B).

Het uiterste zuidelijk deel van werkput 2 wordt door een ingewikkeld sporencuster ingenomen. Daarin kunnen vijf kuilen onderscheiden worden. De eerste kuil wordt door de vier andere doorsneden en is slechts gedeeltelijk te zien (fig. 4 en 9: 90, fig. 10-11). Ze lijkt een rechthoekige vorm te hebben. Ze is minstens 3,50 m lang en 2,25 m breed en heeft een diepte van ca. 1,10 m. De onderste laag A is gemiddeld ca. 0,5 m dik en bestaat uit grijs zand met houtskoolfragmenten. Daarop ligt een laag B van ca. 10 cm wit zand, een laag C van ca. 10 cm licht grijsgroen zand met houtskoolfragmenten, een ca. 20 cm dikke laag D met verbrande leem en houtskool en nog een laag E van ca. 10 cm licht grijsgroen zand met houtskoolfragmenten. De tweede kuil is in plattegrond een rechthoek van ca. 1,25 m x 2,20 m en heeft een diepte van ongeveer 0,5 m (fig. 4 en 9: 91). De wanden zijn recht en de bodem vlak. De vulling bestaat uit lichtgrijs zand met houtskoolfragmenten. De derde kuil heeft een langwerpige vorm die grotendeels door een uitgebroken muurfundering aan het gezicht onttrokken is (fig. 4 en 9: 92). Ze meet ca. 2 m x 0,75 m en is ongeveer 60 cm diep. De wanden zijn recht en de bodem is vlak. Ze is gevuld met grijsbruin zand met wat houtskool en verbrande leem. De vierde kuil is ovaal rond met een diameter van ca. 1,60 m en een diepte van ca. 60 cm (fig. 4: 93). De vulling bestaat uit licht bruingrijs zand met houtskoolfragmenten. De vijfde kuil is slechts gedeeltelijk te zien, zodat de vorm niet meer bepaald kan worden (fig. 4 en 9: 94 en fig. 12). Ze lijkt rechthoekig te zijn, minstens 3,5 m lang en 1,80 m breed. De wanden zijn niet zichtbaar, de bodem is vlak. Deze ca. 0,5 m diepe kuil is gevuld met minstens 13 dunne lagen van afwisselend geelgrijze en bruingrijze zandige leem met houtskoolfragmenten en kleine aantallen verbrande leem. Omdat deze lagen van west naar oost naar beneden hellen, moet de kuil vanuit het westen dichtgegooid zijn. Samen liggen deze vijf, elkaar overlappende kuilen op een lijn die haaks op de Romeinse straat ten westen van werkput 2 staat.

In werkput 1 konden 14 kuilen geheel of gedeeltelijk geregistreerd worden. Kuil 95 gaat voor een deel schuil achter het oostprofiel van de werkput (fig. 4 en 9: 95). Deze grote kuil met niet meer te bepalen plattegrond heeft een minimale diameter van 2,5 m en is ca. 75 cm diep. In het profiel zijn drie lagen te zien: onderaan laag A, een ca. 35 cm dik pakket grijs zand met wat houtskool en verbrande leem, daarop een ca. 20 cm dikke laag B met wit zand en daarop laag C, een ca. 20 cm dik pakket donker-

bruine zandige leem met houtskool, verbrande leem, dakpan- en vuursteenfragmenten.

Kuil 96 gaat eveneens voor een deel schuil achter het oostprofiel van de werkput (fig. 4: 96). De vorm kan niet meer bepaald worden. De diameter van de kuil is minstens 1,80 m en de diepte is ca. 20 cm. De vulling bestaat uit donkerbruine zandige leem met houtskool, verbrande leem, dakpan- en vuursteenfragmenten.

Kuil 97 is een zeer grote uitgraving, die zich voor een groot gedeelte achter het westprofiel van werkput 1 uitstrekt (fig. 4 en 9: 97). De vorm is bijgevolg niet te bepalen, maar de minimale diameter bedraagt 6 m en de diepte 1,15 m. Er zijn vier grote opvullingspakketten: onderaan een ca. 50 cm dikke laag A met gele zandige leem met wat houtskool en enkele dakpan- en vuursteenfragmenten, daarop een 10 à 30 cm dikke laag B met grijs zand met houtskool en verbrande leem, daarop een 10 à 30 cm dikke laag C met gele zandige leem met wat houtskool, verbrande leem en enkele dakpan- en vuursteenfragmenten en daarop een 20-tal cm dikke laag D met donkerbruine zandige leem met houtskool, verbrande leem, grijze kalkmortel, dakpan- en vuursteenfragmenten.

Kuil 98 gaat volledig schuil onder kuil 97 (fig. 4: 98). Het is de onderste ca. 70 cm van een rechthoekige of vierkante kuil, in profiel ca. 110 cm breed. Onderaan bevindt zich gele zandige leem met wat houtskool en verbrande leem (laag A). Daarop ligt grijsbruin zand met houtskoolfragmenten (laag B).

Kuil 99 is min of meer vierkant in plattegrond en meet ca. 1,5 m x 2 m (fig. 4: 99). De diepte bedraagt ca. 20 cm en de vulling bestaat uit donkerbruin zand, houtskool en verbrande leem.

Kuil 100 is vrijwel vierkant, met een zijdelengte van ca. 1,30 m (fig. 4 en 9: 100). Ze is ca. 70 cm diep, heeft schuine zijden en een onregelmatige bodem. Ze is gevuld met grijsbruin zand met onderaan fragmenten grijze kalkmortel, dakpanfragmenten en verbrande leem.

Kuil 101 is een kleine uitgraving, waarvan alleen het westelijk gedeelte in het vlak van werkput 1 te zien is (fig. 4: 101). De vorm kan niet meer bepaald worden. Ze is ongeveer 20 cm diep en de vulling bestaat uit bruine zandige leem, houtskool, verbrande leem en enkele dakpanfragmenten.

Kuil 102 is bijna vierkant, met een zijdelengte van ca. 1,50 m en een diepte van ca. 60 cm (fig. 4 en 9: 102). Ze heeft schuine zijden en een komvormige bodem. De vulling bestaat uit grijsbruin zand met enkele dakpanfragmenten (lagen A en C). Ongeveer 10 cm boven de bodem bevindt zich een pakket van een 10-tal cm wit zand (laag B).

Kuil 103 is eveneens min of meer vierkant, met zijdelengten van 1,40 m à 1,60 m (fig. 4 en 9: 103). Ze is ca. 60 cm diep, heeft schuine zijden en een komvormige bodem. Ze bevat grijsbruin zand met dakpan- en vuursteenfragmenten (lagen A en C). Ook in deze kuil bevindt zich ongeveer 10 cm boven de bodem een pakket van een 10-tal cm wit zand (laag B).

Kuil 104 is andermaal een vierkante uitgraving (fig. 4 en 9: 104). De zijde meet ca. 1,70 m en de diepte is ca. 70 cm. Deze kuil heeft een klokvormig profiel en is bijgevolg onder ca. 20 cm breder dan



FIG. 10 Tongeren, Sacramentstraat: doorsnede van spoor 90.
Tongeren, Sacramentstraat site: feature 90 in section.



FIG. 11 Tongeren, Sacramentstraat: doorsnede van spoor 90.
Tongeren, Sacramentstraat site: feature 90 in section.



FIG. 12 Tongeren, Sacramentstraat: doorsnede van spoor 94.
Tongeren, Sacramentstraat site: feature 94 in section.

boven. De onderste opvulling, laag A, bestaat uit grijsbruin zand met een enkel vuursteenfragment. De bovenste opvulling, laag B, bestaat uit een opeenvolging van fijne laagjes wit zand en verbrande leem en houtskool. De vulling wordt afgedekt door laag C, een pakket grijsbruin zand met houtskool en veel verbrande leem.

Kuil 105 is min of meer vierkant, met een zijdelengte van ca. 1,60 m en een diepte die schommelt tussen 90 cm en 1 m (fig. 4 en 9: 105). De wanden zijn recht, de bodem helt van zuid naar noord lichtjes naar beneden. De kuil is vrijwel volledig met grijsbruin zand gevuld (laag A). Daarop ligt een 10 à 30 cm dikke laag wit zand (laag B) en daarop bevindt zich een ca. 20 cm dikke laag grijsbruin zand met veel houtskool en verbrande leem (laag C).

Kuil 106 is een kleine vierkante beerput, met een zijdelengte van ca. 1 m en een diepte van ca. 1,80 m (fig. 4 en 9: 106). Onderaan versmalt het profiel tot een doormeter van ongeveer 60 cm. De vulling bestaat van onder naar boven uit ca. 10 cm bruine zandige leem met houtskool (laag A), ca. 50 cm wit zand (laag B), ca. 50 cm grijs zand met houtskool (laag C), ca. 10 cm gele zandige leem (laag D), ca. 30 cm wit zand (laag E) en ca. 30 cm verbrande leem en houtskool (laag F). De schachtvormige structuur is typisch voor een beerput, mogelijk met één of meer houten tonnen opgebouwd, die voor het definitief dichtgooien verwijderd werden. Daarop lijkt de cirkelvormige versmalling onderin de put te wijzen. Dat de put zich bovenaan als een vierkant aftekent ligt aan het feit dat de tonnen bij de ontmanteling wellicht verwijderd werden, waardoor alleen de vierkante omtrek van de aanlegkuil bewaard is gebleven.

Kuil 107 is vrijwel vierkant met een gemiddelde zijdelengte van 1,70 m (fig. 4 en 13: 107). Ze is ca. 1,20 m diep, heeft rechte wanden en een vlakke bodem. Aan de westelijke zijde is het bovenste gedeelte van de wand ingestort. Er zijn drie opvullingspakketten zichtbaar: onderin grijs zand met verbrande leem en houtskool (laag A), daarop een ca. 20 cm dik pakket donkergrijs zand met houtskool (laag B) en daarop weer grijs zand met verbrande leem en houtskool (laag C). Deze kuil doorsnijdt kuil 108.

Kuil 108 is een rechthoekige uitgraving met een minimale diameter van 1,50 m en een diepte van 60 cm (fig. 4 en 13: 108). Ze is geheel gevuld met lichtgrijs zand en wat houtskool. Deze kuil wordt door kuil 107 doorsneden.

2.4.5 De overige sporen

In het noordelijk gedeelte van werkput 2 dienen we nog een viertal bijzondere sporen te vermelden. Het gaat om één waterput en de resten van een drietal oventjes.

De waterput is tot op een diepte van 1,5 m gecoupeerd en opgegraven (fig. 4 en 13: 109 en fig. 14). In doorsnede heeft deze put een breedte van ca. 3,3 m. Het was niet veilig om het spoor, dat in het losse tertiaire zand was aangelegd, dieper op te graven. In het geregistreerde profiel is nog duidelijk het verschil te zien tussen de aanlegtrechter en het uitbraakspoor uit de tijd van de secundaire ontmanteling van wat waarschijnlijk een houten constructie is geweest. In de insteek ligt een zestal lagen op elkaar, een 10 à 40 cm dikke laag grijs zand met wat houtskool (laag A), een 10 à 30 cm dik pakket lichtgrijs zand met wat houtskool (laag B), ca. 20 cm grijsgroene zandige leem met wat houtskool en verbrande leem (laag C), ca. 20 cm licht grijsbruin zand met wat houtskool (laag D), een laag van ca. 10 cm donkergrijs zand met veel houtskool (laag E) en een laag van ca. 20 cm geelbruine zandige leem met wat houtskool en verbrande leem (laag F). In het uitbraakspoor van de oorspronkelijke putconstructie waren vijf opvullingen te zien: ca. 40 cm gele zandige leem (laag G), 30 à 40 cm licht grijsbruin zand met verbrande leem en houtskool (laag H), een dik pakket van 10 cm tot 50 cm grijsgroene zandige leem met veel kiezel (laag I), 10 à 50 cm gele zandige leem (laag J), een 10 à 60 cm dikke laag grijsgroene zandige leem met veel kiezel (laag K) en een laag van ca. 30 cm donkerbruin zand met houtskool, verbrande leem, dakpan- en vuursteenfragmenten (laag L). Deze laatste is de licht nagezakte roodbruine laag die over het hele terrein de Romeinse sporen afdekt en het afbraakniveau uit de laat-Romeinse of post-Romeinse tijd markeert. Omdat deze laag ter hoogte van de waterput slechts enkele tientallen cm boven de putschacht nazakt, moet die al in een vroeger stadium zijn dichtgegooid. Waterputten die pas in de laat- of

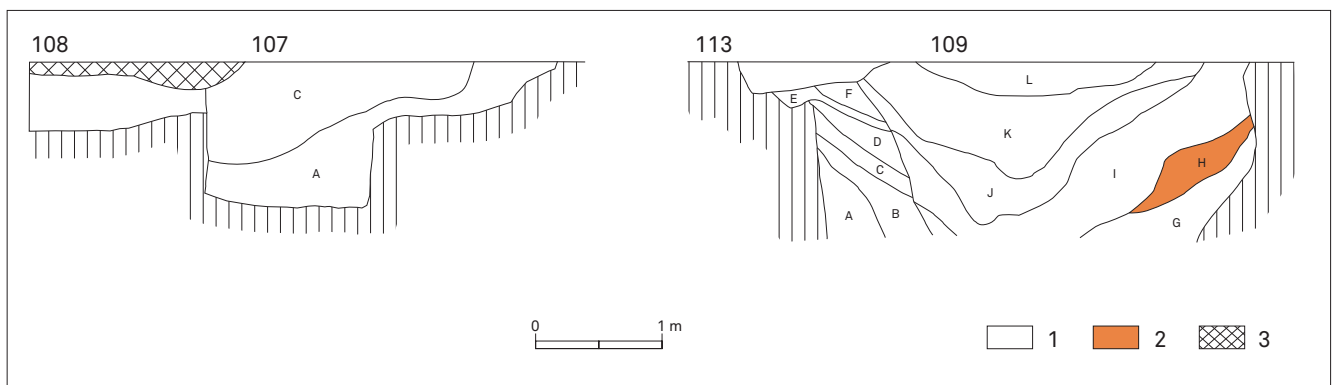


FIG. 13 Tongeren, Sacramentstraat: doorsnedes van de belangrijkste sporen uit de Flavische periode, de 2de en de 3de eeuw (vervolg): 1: kuilvulling; 2: brandlaag; 3: verstoring.

Tongeren, Sacramentstraat site: the main features of the Flavian period, the 2nd and the 3rd century in section (continuation): 1: pit fills; 2: burnt layer; 3: truncation.



FIG. 14 Tongeren, Sacramentstraat: doorsnede van spoor 109.

Tongeren, Sacramentstraat site: feature 109 in section.



FIG. 15 Tongeren, Sacramentstraat: menselijk skelet in spoor 113.

Tongeren, Sacramentstraat site: human remains in feature 113.

post-Romeinse tijd zijn dichtgegooid, bevatten doorgaans metersdikke pakketten zgn. zwarte of roodbruine laag.

In dezelfde zone waar zich de waterput bevindt zijn ook sporen van drie oventjes gevonden (fig. 4: 110-112). Van de meest zuidelijke zijn de bodems van zowel het ovenlichaam, het stookkanaal als de stookkuil bewaard. De oven zelf is cirkelvormig met een diameter van ca. 50 cm. Het ca. 30 cm brede stookkanaal is over een afstand van ca. 50 cm te volgen. De stookkuil is ovaal, met een diameter van ongeveer 1 m. Zowel in het ovenlichaam als in het stookkanaal is nog een laag houtskool bewaard. Van de twee overige oventjes zijn alleen maar de bodems van de stookkuilen als vage sporen zichtbaar gebleven. Ze hebben een ovaalronde plattegrond met een diameter van ca. 0,5 m. Deze oventjes zijn op de reeds dichtgegooidde waterput 109 en kuil 84 aangelegd. Waarvoor ze gebruikt zijn is niet meer te achterhalen. Hun

stratigrafische positie ten opzichte van de dichtgegooidde waterput 109 en kuil 84 suggereert een late datering: in de 3de eeuw. Ook een datering in de 4de eeuw is niet uit te sluiten³⁸.

2.5 De post-Romeinse periode

In de noordelijke zone van werkput 2 loopt een greppel die post-Romeins kan gedateerd worden (fig. 4 en 13: 113). Ze is ca. 40 cm diep en de breedte varieert van ca. 80 cm tot 120 cm. Ze doorsnijdt alle Romeinse sporen, met inbegrip van het wegtracé van de *cardo* ten westen van werkput 2. De vulling bestaat uit bruine zandige leem, met fragmenten houtskool, verbrande leem, enkele dakpan- en vuursteenfragmenten. Op de bodem van de greppel lag een skelet dat in hoofdstuk 4 nader besproken zal worden (fig. 15). Deze greppel kan op grond van enkele schaarse fragmenten steengoed en roodbakend Tongers aardewerk in de

³⁸ Dateerbaar materiaal ontbreekt. Oventjes uit de late keizertijd buiten de 4de-eeuwse stadsmuur zijn in het verleden al eens op het opgravingsterrein aan de Minderbroedersstraat waargenomen. Daar was, naast enkele schaarse vondsten, ook de stratigrafische overlapping met een reeds uitgebroken muurfundering van een gebouw uit de vroege keizertijd een argument om ze in de late keizertijd te dateren (Vanderhoeven *et al.* 1994, 55-56 en fig. 11 en 12).

laat- of post-middeleeuwse periode gedateerd worden. Ook het skelet moet uit die tijd dateren.

3 De vondsten

3.1 Inleiding

De Romeinse bewoners van de perifeer gelegen opgravingszone aan de Sacramentstraat hebben een ongekend aantal fragmenten van gebruiksvoorwerpen op het terrein nagelaten. Tijdens de opgraving zijn we erin geslaagd 3790 fragmenten daarvan in te zamelen. In dit hoofdstuk presenteren en bespreken we ze in drie aparte onderdelen. In 3.1 bekijken we de diverse materiaalcategorieën telkens als een geheel. We geven er ook in aan op basis van welke criteria we de vorm, het baksel en de dateringen van het materiaal bepaald hebben. In 3.2 volgt een gedetailleerde catalogus van de vondsten, waarbij we in het geval van het vaatwerk per categorie eerst de randfragmenten, daarna de bodemfragmenten en daarna de wandfragmenten beschrijven. Hoe meer details over deze fragmenten te geven zijn, hoe hoger de plaats is die ze in de catalogus innemen. Voor alle vondsttypes die niet in de gehele Romeinse tijd voorkomen wordt een datering gegeven, die zo breed mogelijk gehouden is. Wie op zoek is naar een snel overzicht van een specifieke vondstcategorie kan het best in 3.2 terecht. In 3.3 ten slotte behandelen we het materiaal per vondstcontext of groep van vondstcontexten. Ook de tekeningen zijn per vondstcontext samengebracht. Wie belangstelling heeft voor de samenstelling van de diverse vondstsembles kan hier het beste zoeken.

Met een 17-tal fragmenten van bronzen voorwerpen is deze vondstcategorie relatief slecht vertegenwoordigd. Bovendien is slechts een beperkt aantal intact of vrijwel intact bewaard gebleven. De meerderheid bestaat uit bronsfragmenten van voorwerpen die niet meer geïdentificeerd kunnen worden. Het is mogelijk dat dit materiaal uiteindelijk voor recyclage bedoeld was. De aanwezigheid van zeven fragmenten van smeltkroezen (cat. nrs. 933 en 934) wijst er in elk geval op dat bronsgietersactiviteiten hebben plaatsgevonden, zo niet op het terrein zelf, dan toch in de omgeving ervan³⁹.

De vondstcatalogus van de Sacramentstraat bevat vijf *fibulae*. Cat. nr. 9 is een knik*fibula* van het type Almgren 19 (Riha type 2.6 en Haalebos type 5, variant A). Dergelijke *fibulae* dateren uit de Augusteïsche periode en de eerste helft van de 1ste eeuw en zijn vooral verspreid aan de Neder-Rijn en het Belgische achterland, waar ze zelfs populairder lijken te zijn geweest dan aan de *limes*⁴⁰. In de collectie van het Provinciaal Gallo-Romeins Museum (PGRM) van Tongeren worden 22 exemplaren van dit type bewaard⁴¹. Cat. nr. 10 is een spiraalhuls*fibula* met een beugel, waarop vier rijen puntversiering zijn aangebracht. Het is niet

gelukt een exacte parallel voor deze mantelspeld te vinden. Binnen de groep van de spiraalhuls*fibulae* komt ze het meest overeen met variant Riha 4.4.3, met een rechte beugelaanzet en een verjongende beugel. Ze kan in de 1ste eeuw gedateerd worden⁴². Cat. nr. 11 is een spiraalhuls*fibula* van het type Langton-Down (Riha type 4.4). Dit type komt vanaf de Augusteïsche tijd tot het einde van de 1ste eeuw voor, maar was vooral in de eerste helft van die eeuw in gebruik⁴³. Het kent een ruime verspreiding in de noordwestelijke provincies van het Romeinse Rijk⁴⁴. In het PGRM van Tongeren worden vier exemplaren bewaard⁴⁵. Cat. nrs 12 en 13 kunnen als knoop*fibulae* geïdentificeerd worden, de Romeinse navolger van het type Almgren 65 (Riha type 1.5) uit de ijzertijd. De oudere knoop*fibulae* hebben een beugel met een cirkelvormige doorsnede en een massieve beugelknoop, de jongere bezitten een afgeplatte beugel en een met enkele dwarslijntjes aangegeven pseudo-knoop. Cat. nr. 12 heeft een beugel met cirkelvormige doorsnede en een massieve knoop en kan dus tot de oudere variant gerekend worden. Cat. nr. 13 heeft enerzijds wel een beugel met cirkelvormige doorsnede, maar anderzijds ook een pseudo-knoop en lijkt daarom een positie tussen de oudere en jongere variant in te nemen. In de Romeinse tijd komt dit *fibulat*type in de gehele 1ste eeuw voor⁴⁶. De collectie van het PGRM van Tongeren bevat slechts vijf knoop*fibulae*⁴⁷. De veelvuldig in Zwitserse catalogi voorkomende knoop*fibulae* zijn veel slanker uitgevoerd dan de Tongerse exemplaren die als opvallend zwaar worden bestempeld⁴⁸. Het valt op dat alle mantelspelden uit de 1ste eeuw dateren. Drie van de vijf exemplaren zijn aanlegvondsten, cat. nr. 9 komt uit een pre-Flavische kuil, maar cat. nr. 10 komt uit een later spoor en kan als residueel beschouwd worden.

Eén van beide bronzen naalden (cat. nrs 14 en 15) is afgebroken, waardoor haar oorspronkelijke lengte niet meer achterhaald kan worden. Ze is van een type met een eivormig hoofd, waarvan in de nabijgelegen *vicus* van Braives in de loop der jaren een mooie collectie aan het licht is gebracht, zonder of met één, twee of drie ringen die het hoofd van de schacht scheiden⁴⁹. Mogelijk staan we hier voor een regionale productie of ten minste toch een modeverschijnsel. De andere bronzen naald is compleet en is van het type Riha 1990, type 26, variant 4⁵⁰. Er kan geen uitspraak over de datering van dit soort naalden gedaan worden. De twee siernageltjes (cat. nrs 16 en 17) maakten mogelijk deel uit van meubilair. Een bijzonder voorwerp is de bronzen dobbelsteen met cat. nr. 18. Zoals gebruikelijk vormen de sommen van de ogen op de tegenover elkaar liggende vlakken van de kubus het cijfer 7. Cat. nr. 19 is een kleine bronzen ring, waarschijnlijk eerder een riemverdeler dan een vingerring. Cat. nr. 20 is een zwaar beschadigd voorwerp. Mogelijk is het een voetstuk van een bronzen beeldje geweest. Cat. nr. 21 is een bladvormig beslagplaatje, mogelijk weer een element van een meubelstuk. De overige vondsten zijn te

39 De bronsfragmenten en fragmenten van smeltkroezen zijn niet noodzakelijk een aanwijzing voor het bestaan van een bronsgietersatelier in de buurt. Daarvoor dienen zowel werktuigen, installaties, halffabricaten en afval aanwezig te zijn (Quérel & Le Brazidec 1999). Activiteiten van bronsgieters worden regelmatig in Noord-Gallische *civitas* hoofdplaatsen vermoed, o.m. te Arras, Bayay, Beauvais, Cassel, Metz, Reims en Trier

(Loridant 2001, 185-188; Polfer 2005, 31-46 en table 4a; Schultz 2005, 115-116).

40 Haalebos 1986, 31.

41 Hensen 1999, 37-38.

42 Riha 1979, 91.

43 Riha 1994, 88; Mazur 1998, 29.

44 Riha 1994, 87; Mazur 1998, 29.

45 Hensen 1999, 46.

46 Ettlinger 1973, 48-54; Riha 1979, 59; Haalebos 1986, 15-16; Mazur 1998, 21.

47 Hensen 1999, 22-23.

48 Haalebos 1986, 15.

49 Massart 1981, 92 en fig. 36: 8; 1983, 82 en fig. 31: 2 en 3 en 1985, 40 en fig. 12: 3-7; Elie-Lefebvre 1990, 62 en fig. 28: 2 en 5-9; Vilvorder 1993, 92 en fig. 52: 6-7 en 8-10.

50 Riha 1990, 111 en Taf. 62, vgl. nr. 2597.

fragmentair bewaard om er iets zinnigs over te kunnen zeggen. Sommige fragmenten van geplooid bronsdraad kunnen van *fibulae* afkomstig zijn.

36 ijzeren voorwerpen en 279 eenvoudige ijzeren nagels, haken en krammen of fragmenten daarvan werden op het opgravingsterrein ingezameld⁵¹. Veel voorwerpen zijn beschadigd of gefragmenteerd tot ons gekomen. Dat heeft hun identificatie bemoeilijkt en in een aantal gevallen onmogelijk gemaakt. We kunnen het vondstenbestand in twee grote categorieën opdelen: mobiele vondsten of gebruiksvoorwerpen en ijzeren architectuurelementen of voorwerpen die aan wanden bevestigd waren.

Tot de categorie van de mobiele gebruiksvoorwerpen rekenen we een set ringen (cat. nrs 27, 28, 35, 36 en 42 en twee aan andere voorwerpen vastgeroeste ringen met cat. nrs 39 en 54), een schakel van een bit (cat. nr. 34) en een vermoedelijke kettingschakel (cat. nr. 46). Een aantal vondsten maakte waarschijnlijk deel uit van houten kistjes en ander meubilair. Het betreft ijzeren beslagplaten (cat. nrs 32, 37, 47 en 52 en mogelijk ook cat. nr. 48, al doet de dikte twijfelen aan een functie als beslagplaat), twee siernagels (cat. nrs 29 en 30) en een scharnier (cat. nr. 57). De twee nagels rekenen we tot sierelementen vanwege hun uitgewerkte schotelvormige koppen, het scharnier tellen we bij het meubilair vanwege de relatief kleine afmetingen. Mobile gebruiksvoorwerpen zijn verder twee vermoedelijke beitels (cat. nrs 33 en 50), de ijzeren voet van een stok of lans (cat. nr. 51) en een ijzeren veldfles (fig. 16) (cat. nr. 53). Dit laatste voorwerp is vrij uniek. Veldflessen in aardewerk komen sporadisch in onze streken voor. In Tongeren werd een intact exemplaar aangetroffen in een 3de-eeuws graf⁵². Recent zijn ook fragmenten van drie individuen uit de *vicus* van Arlon gepubliceerd. Het betreft Trierse veldflessen uit de 3de eeuw⁵³. We hebben evenwel geen weet van metalen exemplaren. Het Rijksmuseum van Oudheden te Leiden bezit een ijzeren veldfles met bronsbeslag. Ze is

echter van een totaal ander type dan de vondst aan de Sacramentstraat⁵⁴. Voorts is een vergelijkbaar, met brons versierd exemplaar gekend van het Zwitserse Olon⁵⁵. Vanwege hun rijke decoratie waren beide laatstgenoemde exemplaren misschien bedoeld voor een kostbaardere drank dan water. Men kan daarbij aan wijn denken. De ijzeren veldfles van de Sacramentstraat is veel primitiever en onhandiger van concept, en was misschien eerder van lokale makelij.

Tot de categorie van de ijzeren voorwerpen die op één of andere manier met het gebouwenbestand verband houden rekenen we, naast alle nagels, eenvoudige haken, krammen of fragmenten daarvan, ook de meer uitgewerkte haken (cat. nrs 26, 32, 39, 49 en 54), de kram met oog (cat. nr. 41) en de pinnen met ring (cat. nrs 40, 55 en 58). Al deze voorwerpen waren waarschijnlijk in houten balken of planken geslagen of in stenen muren gemetseld en dienden om bouwelementen aan elkaar te binden of om voorwerpen op te hangen. De aan twee van deze voorwerpen vastgeroeste ringen (cat. nrs 39 en cat. nrs 54) herinneren aan deze functie. Twee voorwerpen kunnen ook gedeeltelijk bewaarde klemhaken zijn (cat. nrs 38 en 59) en dienden dan waarschijnlijk om *tubuli* of *tegulae* op hun plaats aan de muur of op de vloer te houden. Cat. nrs 38 en 59 kunnen ook gedeeltelijk bewaarde sleutels geweest zijn. Apart dient een halffabricaat vermeld te worden (cat. nr. 43). Het betreft een nog niet tot zijn uiteindelijke vorm geplooid splitpen⁵⁶. Dergelijke pennen werden in balken gehamerd, waarbij aan één zijde de ring uitstak, en aan de andere zijde de dubbele pin werd omgeslagen⁵⁷.

Ijzeren voorwerpen komen in alle bewoningsfasen van het opgravingsterrein voor. De meeste dateren evenwel uit de Flavische periode, de 2de en de 3de eeuw. Dat komt wellicht doordat slechts een gering aantal sporen uit de pre-Flavische tijd, de bewoningsfasen IIA en IIB, werd aangetroffen. Binnen de



FIG. 16 Tongeren, Sacramentstraat: ijzeren veldfles uit spoor 106.

Tongeren, Sacramentstraat site: iron water bottle from feature 106.

⁵¹ Er waren maar weinig tijd en middelen ter beschikking om het materiaal te restaureren. Alleen de ijzeren voorwerpen werden schoongemaakt, en dan nog slechts tot het punt waarop ze tekenbaar werden. Nagels werden niet behandeld. Aan de laatstvermelde vondstcategorie zullen we dan ook geen verdere aandacht schenken.

⁵² Vanvinckenroye 1984, 106-107 en plaat 102.

⁵³ Hanut & Henrotay 2006, 332-333.

⁵⁴ Kempkes 1994, 8 en fig. 7 en 8.

⁵⁵ Curdy *et al.* 2009, 14 en fig. 16.

⁵⁶ Schaltenbrand Obrecht 1996, 357-360, Tafel 12, 7-12, Tafel 13, 1-3 en Abb. 57.

⁵⁷ Manning *et al.* 1995, 287. Voor gedetailleerde reconstructietekeningen, zie Schaltenbrand Obrecht 1996, 339-346.

jongere bewoningsfasen doet zich een merkwaardig verschil voor tussen het einde van de 1ste eeuw en de eerste helft van de 2de eeuw enerzijds (fase III) en de tweede helft van de 2de eeuw en de 3de eeuw anderzijds (fase IV)⁵⁸. Fase III bevat slechts 5 ijzeren voorwerpen uit 4 van de 13 aan deze fase toegeschreven sporen. Fase IV bevat 16 ijzeren voorwerpen uit 8 van de 17 tot deze fase gerekende sporen. Dit patroon herhaalt zich voor de ijzeren nagels, haken en krammen en fragmenten daarvan. We beschikken over 61 fragmenten uit 9 van de 13 sporen van fase III en over 111 fragmenten uit 14 van de 17 sporen van fase IV. Ofwel zijn meer ijzeren voorwerpen uit de tweede helft van de 2de eeuw en de 3de eeuw bewaard gebleven, omdat daarin het afval van de ontmantelingsfase is opgenomen, een tijd waarin ijzer wellicht minder zorgvuldig gerecycleerd werd, ofwel situeerde zich in deze periode een ijzerproductie op het terrein. Voor de laatste hypothese pleit de aanwezigheid van een halffabricaat in periode IV. Ook het bestand aan de hierna nog te bespreken ijzerslakken suggereert de aanwezigheid van een productie. Voor deze vondstcategorie is de verhouding tussen fase III en fase IV meer in evenwicht, al blijft het grootste aantal uit fase IV dateren. Tegenover 11 slakken uit 4 van de 13 sporen van fase III hebben we 17 slakken uit 5 van de 17 sporen van fase IV. Jammer genoeg kan een aantal slakken slechts globaal in de fasen III en IV gedaateerd worden. De 11 slakken uit fase III wekken in elk geval de indruk dat ook toen al ijzerverwerking plaatsvond.

Van de in totaal 58 weergevonden ijzerslakken bevinden zich 35 in een merkwaardige concentratie in het zuidelijk gedeelte van werkput 2. 7 fragmenten zijn over een 3-tal paalkuilen verdeeld, 1 in spoor 51, 5 in spoor 53 en 1 in spoor 57. 5 fragmenten zijn in de uitgebroken fundering 79 aangetroffen en 23 zijn in kuilen verzeild geraakt, 3 in spoor 90, 4 in spoor 91, 6 in spoor 92, 1 in spoor 93 en 9 in spoor 94. De vondstcontexten dateren globaal genomen uit het einde van de 1ste eeuw, de 2de en 3de eeuw.

⁵⁸ Zie 3,3.1 voor de toewijzing van de diverse sporen en hun vondsten aan de respectievelijke pre-Flavische fasen IIA en IIB en de jongere fasen III en IV.

⁵⁹ Dieudonné-Glad 1999; Serneels 1998.

⁶⁰ Herhaaldelijk wordt ervoor gewaarschuwd dat slakken ook als hergebruikt materiaal in funderingen, wegverhardingen of ophogingslagen terecht kunnen komen en bijgevolg niet noodzakelijk een aanwijzing voor productie in de onmiddellijke nabijheid van hun vindplaats hoeven te zijn. Metaalslakken kunnen ook wijzen op de recuperatie van metaal bij de ontmanteling van gebouwen (Schuerman 1995, 184; Dieudonné-Glad 1999, 40-41; Polfer 2000, 74; Schultz 2005, 115 en 120; Pauwels *et al.* 2007, 83). In het eerste geval gaat het toch in de eerste plaats om productieslakken. In het tweede geval betreft het vaak oppervlaktevondsten of met oppervlakkige brandsporen geassocieerde vondsten. Voor de vindplaats aan de Sacramentstraat te Tongeren betreft het echter herverhittings- en/of smeedlakken, die bovendien in diverse, dicht bij elkaar gelegen kuilen en paalkuilen terecht zijn gekomen, zonder dat we ooit uit slakken opgebouwde funderingen of verhardingen hebben aangetroffen, noch op de vindplaats aan de Sacramentstraat, noch overigens elders in de *civitas*hoofdplaats. Dit pleit eerder voor de aanwezigheid van ijzerverwerking dan voor

secundair verplaatst funderings- of verhardingsmateriaal.

⁶¹ Over schaalniveaus van ijzerproductie en -verwerking en de gebrekkige kennis daarover voor Noord-Gallië en Neder-Germanië in vergelijking met andere regio's in Gallië, zie Polfer 1999, 47-50 en 2000, 70-74.

⁶² De aanwijzingen voor smeedactiviteiten in *civitas*hoofdplaatsen zijn zeer divers. In Arras, Bavay, Cassel en Théroüanne in het westelijk gedeelte van *Gallia Belgica*, lijken ze vooralsnog in geringe mate of zelfs niet aanwezig te zijn (Loridant 2001, 185-188 en 2002, 123-124). Dit beeld is mogelijk het gevolg van een tot nu toe te geringe opgravingsactiviteit. Het beeld verandert ingrijpend wanneer men over een groot aantal opgravingen beschikt en daarbij bijzondere aandacht besteedt aan met metaalverwerking gerelateerde sporen en vondsten, zoals bv. in Reims (Deru 2002, 133; Schultz 2005, 115-116) of Metz (Bienfait 2002; Demarolle 2002). Daar blijkt ijzerverwerking wel degelijk op diverse plekken binnen het stadsareal aanwezig. Voor een belangrijke stad als Trier zijn we dan weer slecht ingelicht (Luik 2002a, 145-147). Ook in de *civitas*hoofdplaatsen in *Germania Inferior* treft men er sporen van aan, m.n. in Nijmegen (Polak 2004, 248-249; Bogaers & Haalebos 1986, 6-7; Van Enkevort *et al.* 2000, 70) en Keulen (Rothenhöfer 2005, 68 en Tabel 1). Voor Tongeren

In het kader van dit verslag is het niet mogelijk een aparte, door natuurwetenschappelijke analyse ondersteunde studie van dit materiaal te maken. Het gaat om smeedlakken, die hetzij tijdens de verdere verwerking van het ruw gewonnen ijzer, hetzij bij de fabricage van ijzeren voorwerpen tot stand komen⁵⁹. De concentratie in de zuidelijke zone van werkput 2 wijst erop dat smeedactiviteiten in de onmiddellijke omgeving hebben plaatsgevonden⁶⁰.

De omvang van deze activiteit aan de Sacramentstraat is uiteraard niet meer te bepalen. Enerzijds kan aan zelfvoorziening gedacht worden. De behoefte aan spijkers en andere ijzeren voorwerpen moet in de *civitas*hoofdplaats bijzonder groot geweest zijn en het is niet uit te maken of een marktgeoriënteerde productie in alle behoeften van de stad voorzorg. Anderzijds kan het op het terrein aan de Sacramentstraat ook om een productie voor de markt gaan. Alles hangt af van de schaal waarop dergelijke ambachtelijke activiteiten in onze streken in de oudheid georganiseerd werden⁶¹. Zowel de aanwezigheid van enkele grote als van vele kleine productiecentra in een gebied kunnen op grootschalige, op marktvoorziening gerichte organisaties wijzen. We hebben de indruk dat ijzerwinning en -verwerking en de productie van ijzeren voorwerpen in het Noord-Gallisch en Neder-Germaans gebied in alle nederzettingstypen aanwezig waren, zowel in steden, *vici*, *villae* als andere landelijke nederzettingen⁶². De keuze voor de plekken waar deze activiteiten plaatsvonden zal ingegeven zijn door externe factoren als de nabijheid van grondstoffen en het voorhanden zijn van land- en waterwegen. Het nederzettingstype doet in dat opzicht niet ter zake. Uit de gepubliceerde inventarissen van vindplaatsen komt een diffuus beeld naar voren, waarbij de verhouding tussen zelfvoorziening en marktgerichte productie op dit ogenblik onmogelijk kan ingeschat worden. Een wijdverbreid netwerk van eerder kleinschalige ijzerproducties, waarbij talloze particulieren betrokken

daarentegen melden het oudheidkundig repertoire en de algemene overzichten geen sporen van deze bedrijvigheid (Lesenne 1975; Vanvinckenroye 1985; Nouwen 1997). We beschikken sinds enige tijd over goede inventarissen van ijzerwinnings- en verwerkingssporen uit *vici* (Polfer 2000, 74-76, 78-82 en Abb. 2; Loridant 2001, 188-191; Luik 2002b, 170-173; Rothenhöfer 2005, 68 en Tabel) en nog meer uit *villae* en andere landelijke nederzettingen (Bausier *et al.* 1999; Loridant 1999, 279-281; Luik 1999, 211-214; Polfer 1999; 2000, 76, 78-82 en Abb. 6 en 2005, 56-58 en 62-63; Rothenhöfer 2005, 68 en tabel 1). Aan laatstgenoemd overzicht kan men inmiddels voor de Belgische en Zuid-Nederlandse lösszone en haar onmiddellijke omgeving de recent opgegraven landelijke nederzettingen van Baelen/Baelen (Bosquet *et al.* 2004), Erps-Kwerps (Verbeek 1988), Lontzen/Walhorn (Fock *et al.* 2004), Kerkrade-Holzkuil (Van Pruisen & Van der Chijs 2005), Sint-Huibrechts-Lille (Claassen 1998, 45-47), Smeermaas (Pauwels *et al.* 2007, 83) en de al wat oudere ontdekkingen van Aldeneik (Geerkens 1948, 75-76) en Opgimbie (Janssen 1979) en van de noordoostelijke sector van de *vicus* van Tienen toevoegen (Vanderhoeven *et al.* 1997/1998; Martens *et al.* 2006). De datering in de Romeinse tijd van een complex van laagoventjes en metaalslakken te Remersdaal is vooralsnog onzeker (X. 2005).

moeten zijn, lijkt enigszins in tegenspraak met het concept van het staatsmonopolie op metaalproductie. Mogelijk beperkte de Romeinse overheid haar controle echter tot een beperkt aantal, zeer grondstofrijke gebieden en bestond daaromheen een meer informeel productiecircuït⁶³. De *civitas* hoofdplaats van de *Tungri* kan daarvan deel hebben uitgemaakt. Het lijkt geen twi- fel, dat de behoefte aan ijzer in de Romeinse tijd in onze streken spectaculair gestegen is. Zorgvuldige analyse van de schaarse informatie over de prijs van ijzer, toont aan dat deze grondstof in de oudheid een veel grotere waarde moet gehad hebben dan in onze wereld het geval is⁶⁴. Kleinschalige producties in een stad, zelfs als een nevenactiviteit, moeten dan ook zeer rendabel geweest zijn.

Zowel het aantal fragmenten, het aantal kleuren als het vormen- spectrum van het glas zijn beperkt. Het relatief kleine aantal glasfragmenten, slechts 18 stuks, kan aan de in de oudheid wijd- verbreide praktijk van de recyclage van glas toegeschreven wor- den. De vrijwel volstreekte afwezigheid van gekleurd glas laat zich verklaren door het geringe aantal pre-Flavische vondsten- sembles dat de opgraving heeft opgeleverd. Gekleurd glas is immers vooral in de 1ste eeuw populair, terwijl in de periode waaruit de meeste vondstcontexten aan de Sacramentstraat dateren, m.n. de Flavische tijd, de 2de en de 3de eeuw, het natuur- gekleurd blauwgroen glas domineert⁶⁵. Het beperkte vormenre- portorium omvat op de eerste plaats populaire types als de rib- benkom Isings 3⁶⁶ en de *prismafles* Isings 50⁶⁷, maar op de tweede plaats ook enkele minder courante types als de pot Isings 67⁶⁸, de getordeerde staaf Isings 79⁶⁹ en het *unguentarium*. Een bij- zondere glasvondst is een fragment van een blauwe La Tène- armband van het vijfribbige type Haevernick groep 7a met brede middenrib⁷⁰. Glazen armbanden komen in onze streken vanaf de 2de eeuw v.Chr. voor en kunnen nog regelmatig in vroeg-

Romeinse contexten tot omstreeks het midden van de 1ste eeuw aangetroffen worden. De verspreidingskaart vertoont een opval- lend dichte concentratie in het Nederlandse oostelijk rivierenge- bied, de latere *civitas Batavorum*, en een ruime verspreiding op de zand- en lössgronden van de latere *civitas Tungrorum*. Er wordt aangenomen dat ze door vrouwen als sieraad gedragen werden en als een materiële uiting van de Ebuuroonse identiteit fungeerden. In de westelijke kustgebieden komen ze nauwelijks voor. De vondst in een pre-Flavische kuil aan de Sacramentstraat te Tongeren toont aan dat dergelijke voorwerpen of fragmenten ervan tot omstreeks het midden van de 1ste eeuw in een Romeins stedelijke context werden bijgehouden. Samen met de inheemse huisplattegrond is het één van de schaarse uitingen van het vast- houden aan inheemse materiële cultuur in een voor het overige cultureel en ook op ander gebied snel veranderende wereld⁷¹. Het geringe aantal vormtypes in glas wijst mogelijk op een eerder geringere maatschappelijke positie of koopkracht van de bewo- ners van het terrein in de 2de en 3de eeuw, al kan, zoals gezegd, de praktijk van systematische recyclage ook een invloed op de schaarse aanwezigheid van glas gehad hebben.

In het vondstenbestand van de opgraving aan de Sacraments- traat tellen we 160 scherven *terra sigillata* (tabel 1). Van deze aardewerkgroep zijn 5 fragmenten Italo-Gallisch⁷², 116 Zuid-Gal- lisch⁷³, 20 Midden-Gallisch⁷⁴ en 18 Oost-Gallisch⁷⁵. 1 fragment is zo intens verbrand dat een bakselbepaling niet meer mogelijk is. Deze verdeling komt overeen met de verdelingen van de gepu- bliceerde catalogi van stempels op *terra sigillata*⁷⁶ en van het materiaal van de opgraving aan de Veemarkt te Tongeren⁷⁷. De dominantie van de Zuid-Gallische *sigillata* t.o.v. de Midden- Gallische is aan de Sacramentstraat iets meer uitgesproken dan in het globale Tongerse stempelbestand en bij de vondsten aan de Veemarkt (tabel 2).

63 Cleere 1983, 103-104.

64 *Vindolanda* tablet 183, regel 2-3 meldt een bedrag van 32 *denarii* voor ca. 29 kg ijzer. *Vindolanda* tablet 186, regel 7-8 signaleert een som van 12 as voor 100 schoennagels. Door vergelijking van deze cijfers kan men concluderen dat een ervaren smid die het grondstofverlies tot ca. 10% kon beperken een toegevoegde waarde van 23% per schoennagel kon realiseren. De prijs van ijzer overstijgt ook ruim alle uit de *Vindolandatabletten* bekende prijzen van voedingsproducten.

Een Romeins soldaat uit de tijd van de tabletten verdiende een equivalent van 0,73 kg ijzer per dag. Het gemiddelde dagloon in hedendaags Engeland komt overeen met 100 kg ijzer (Bray 2010).

65 Rütli 1991, 109-118; Cool & Price 1995, 7-8.

66 Te dateren in de 1ste eeuw en eerste helft van de 2de eeuw (Cool & Price 1995, 16; Czurda-Ruth 1979, 31; Rütli 1991, 31, 40, Abb. 11, 12 en 13, 2).

67 Hoewel Augusteisch-Tiberische exemplaren van de Magdalensberg bekend zijn (Czurda-Ruth 1979, 135-136, Tafel 7, nrs 1020-1022 en 155) lijken *prismaflessen* in het noorden slechts vanaf de Claudische tijd en in de *civitas Tungrorum* mogelijk zelfs nog wat later op te komen (Hanut 2006, 15-16). Ze blijven tot het einde van de 2de eeuw in omloop en worden nog regelmatig in 3de-eeuwse contexten aangetroffen (Cool & Price 1995, 184-185; Rütli 1991, 54-55).

68 *Of Olea*, gedateerd in de tweede helft van de 1ste eeuw en de 2de eeuw (Cool & Price 1995, 106-107; Rütli 1991, 51).

69 Over het gebruik van dit type voorwerp heerst onzekerheid. Men heeft tot nu toe gedacht aan een functie als roerstaaf, als schminkinstrument of als spinrokken. In het laatste geval zou het wegens de fragiele aard van de glazen staaf eerder om een symbolisch instrument gaan, voor het grafitueel bestemd (Welker 1974, 46-49 en 1985, 21-22; Van Lith 1994, 311 en 2006, 190-192). Ons exem- plaar komt weliswaar uit een nederzettingscontext, maar lag wel in de insteek van een paalkuil van een tweeschepig woonstalhuis (spoor 17). Het kan een rituele betekenis gehad hebben als we de hypothese van een bouwoffer aanvaarden. Hoewel dergelijke staven doorgaans in de 1ste eeuw gedateerd worden blijkt uit het vondstenbestand van Augst en Kaiseraugst dat ze ook in de 2de eeuw voorkomen, mogelijk als residueel materiaal, omdat het om gebroken stukken gaat (Riha 1986, 41-43).

70 Hävernicks 1960, 50-51, 138-140, Cat. nrs 73-95.

71 Het fragment kan ten tijde van zijn verlies in Tongeren al een erfstuk geweest zijn en hoeft niet meer als sieraad gedragen te zijn. De idee als zou- den dergelijke glazen armbanden als een betalings- middel gebruikt zijn lijkt zich helaas niet te kunnen handhaven (Willems 1983b, 110-112; Roymans & van Rooijen 1993, 9; Roymans & Verniers 2009,

28-29). Een andere recent in de centrale lösszone opgegraven vindplaats van glazen La Tène- armbanden in een vroeg-Romeinse context is de omgrachte rituele zone in de zuidelijke periferie van de *vicus* van Tienen, die in de Claudi- sche tijd al opgegeven lijkt te zijn (Martens *et al.* 2002, 408).

72 Daarmee wordt bedoeld dat het materiaal hetzij uit Italiaanse productiecentra, hetzij uit Lyon afkomstig is (Tomber & Dore 1998, 26-27, LYO SA en PIS SA; Brulet *et al.* 2010, 37-56). Voor een bespreking van de diverse wijzen waarop Italo- Gallische *terra sigillata* van Zuid-Gallische onder- scheiden wordt, zie Düerkop 2003, 659-664.

73 Tomber & Dore 1998, 28-29, LGF SA; Brulet *et al.* 2010, 57-91. Al het materiaal komt uit La Graufesenque.

74 Tomber & Dore 1998, 31-33, LEZ SA 1 en LEZ SA 2; Brulet *et al.* 2010, 92-133. Het betreft uitsluitend importen uit Lezoux.

75 Tomber & Dore 1998, 34-41, herkenbaar zijn ARG SA en TRI SA; Brulet *et al.* 2010, 134-201. De overgrote meerderheid komt uit de Argonne.

76 Vanderhoeven 1975, 9-10 en tabel 2.

77 Vanderhoeven *et al.* 1993, 175-176 en tabel 2.

TABEL 1

Tongeren, Sacramentstraat: inventaris van de *terra sigillata*: I: Italo-Gallisch; ZG: Zuid-Gallisch; MG: Midden-Gallisch; OG: Oost-Gallisch.

Tongeren, Sacramentstraat site: synopsis of the terra sigillata: I: Italian; ZG: South Gaulish; MG: Central Gaulish; OG: East Gaulish.

	I	ZG	MG	OG	INDET.
Ha8	1	-	-	-	-
Drag. 15/17	-	5	-	-	-
Drag. 18	-	8	-	-	-
Drag. 18/31	-	27	1	-	-
Drag. 31	-	-	3	3	-
Drag. 24/25	-	1	-	-	-
Drag. 27	-	16	3	-	-
Drag. 29	-	27	-	-	-
Drag. 32	-	-	-	2	-
Drag. 33	-	4	2	3	-
Drag. 35/36	-	2	-	-	-
Drag. 37	-	4	2	4	-
Drag. 38	-	-	-	1	-
Drag. 45	-	-	-	1	-
Curle 21	-	-	-	1	-
Indet.	4	22	9	3	1
Totaal	5	116	20	18	159

TABEL 2

Tongeren, Sacramentstraat: verdeling van de bakselgroepen van de *terra sigillata*: A: Sacramentstraat; B: Veemarkt (Vanderhoeven *et al.* 1993, 175 en tabel 2); C: catalogus van de stempels van Tongeren (Vanderhoeven 1975).

Tongeren, Sacramentstraat site: synopsis of terra sigillata fabrics: A: Sacramentstraat site; B: Veemarkt site (Vanderhoeven et al. 1993, 175 and table 2); C: catalogue of the potters' stamps from Tongeren (Vanderhoeven 1975).

	A		B		C	
	N	%	N	%	N	%
Italo-Gallisch	5	3	3	2	67	5
Zuid-Gallisch	116	73	104	57	836	59
Midden-Gallisch	20	13	53	29	323	23
Oost-Gallisch	18	11	23	12	194	13
Totaal	159	100	183	100	1420	100

Het vormenrepertorium wekt de indruk dat het zwaartepunt van het gebruik van *terra sigillata* aan de Sacramentstraat aan het einde van de 1ste eeuw, gedurende de 2de eeuw en het begin van de 3de eeuw ligt. Zo bevat de catalogus slechts één herkenbare vorm in Italo-Gallische *terra sigillata*, een kop van het type Consp. 22 of Ha 8, een object dat weliswaar in één van de oudere sporen aan het licht is gekomen, een middenstaander van het oudste van de twee woonstalhuizen, maar daar reeds als secundair verplaatst voorwerp in terecht kan zijn gekomen⁷⁸. Zuid-Gallische vormen met een zwaartepunt in de eerste helft van de 1ste eeuw of de pre-Flavische tijd zijn eerder zeldzaam. Zo is het Zuid-Gallische bord van het type Drag. 15/17 met slechts vijf fragmenten vertegenwoordigd. Het bord Drag. 15/17 dateert uit de periode van ca. 15/20 tot ca. 90⁷⁹. Het Zuid-Gallische bord Drag. 18 is met maar acht scherven aanwezig. Dit type bord kan in de periode van ca. 10 tot ca. 70 gedateerd worden⁸⁰. Van de Zuid-Gallische kop Drag. 24/25, die in de periode van ca. 15/20 tot ca. 90 circuleerde, is slechts één scherf weergevonden⁸¹. Tot slot is het nog mogelijk sommige Zuid-Gallische koppen van het type Drag. 27 en van het type Drag. 33 op grond van vormkenmerken in de pre-Flavische tijd te situeren⁸². Een zestal fragmenten van Drag. 27 komt daarvoor in aanmerking⁸³, maar geen enkel fragment van Drag. 33. Veel talrijker zijn de Zuid-Gallische vormen uit de 1ste eeuw, waarvan het zwaartepunt in de tweede helft van die eeuw ligt en waarvan zo niet de productie, dan toch het gebruik nog enkele decennia in de 2de eeuw kan voortgeduurd hebben. Tot deze groep rekenen we alle weergevonden fragmenten van de Zuid-Gallische versierde kommen Drag. 29 (27 scherven) en Drag. 37 (4 scherven), het Zuid-Gallische bord Drag. 18/31, een deel van de Zuid-Gallische koppen Drag. 27 en Drag. 33 en de Zuid-Gallische kom Drag. 35/36⁸⁴. Iets minder talrijk is dan weer

de *terra sigillata* uit de 2de en 3de eeuw. Hiertoe kunnen de twee Midden-Gallische en de vier Oost-Gallische fragmenten van de versierde kom Drag. 37 gerekend worden, evenals het Midden-Gallisch bord van het type Drag. 18/31, slechts met één scherf vertegenwoordigd, en het Midden- en Oost-Gallische bord van het type Drag. 31, uit de periode van ca. 150 tot ca. 250, elk met drie scherven aanwezig⁸⁵. Twee fragmenten kunnen we tot het Oost-Gallische bord Drag. 32 rekenen. Het bord Drag. 32 kan in de tweede helft van de 2de eeuw en de eerste helft van de 3de eeuw gedateerd worden⁸⁶. Drie vondsten kunnen we als de Midden-Gallische kop Drag. 27 identificeren. De Midden-Gallische kop Drag. 33 is met twee fragmenten vertegenwoordigd, de Oost-Gallische kop Drag. 33 met drie fragmenten. Tot slot horen tot deze categorie nog de Midden- en Oost-Gallische kom Drag. 38, uit de tweede helft van de 2de eeuw en de eerste helft van de 3de eeuw⁸⁷, één fragment van een Oost-Gallische wrijfschaal Drag. 45 uit dezelfde periode⁸⁸ en één fragment van een Oost-Gallische wrijfschaal Curle 21 uit de tweede helft van de 2de eeuw⁸⁹.

Dunwandig aardewerk is nauwelijks aangetroffen. We tellen twee fragmenten. Het eerste is een schaalje van het type Ob 38/Ha 40, in *granular grey* baksel, naar alle waarschijnlijkheid in Keulen vervaardigd⁹⁰. Een tweede is een problematische identificatie. Het betreft een rand van een beker in Rhônevallei-baksel⁹¹.

De 472 scherven Belgische waar verdelen zich in twee, vrijwel gelijke aantallen *terra rubra* (241 fragmenten of 51% van het materiaal) en *terra nigra* (231 fragmenten of 49% van het materiaal). Ten tijde van de opgraving aan de Sacramentstraat was het nog gebruikelijk het vormen- en typenspectrum op te delen volgens Holwerda (1941). Inmiddels is het synthesewerk van

78 Consp. 22 of Ha 8 is in onze streken hoofdzakelijk in de periode van ca. 15 v.Chr. tot ca. 25 na Chr. in omloop (Hanut 2004, 172, 183 en 188). Düerkop (2007, 666 en Tab. 5) wijst erop dat deze vorm in de Tiberische tijd het meest voorkomend type van kop is.

79 Oswald & Pryce 1920, 173-180 en Pl. XLII en XLIII. Het is niet duidelijk of de productie het einde van de 1ste eeuw oversteeg (Polak 2000, 83-87; Düerkop 2007, 43-49).

80 Het type Drag. 18 hebben we gereserveerd voor de Zuid-Gallische borden met een trapvormige, geknikte overgang van de wand naar de bodem, aan de binnenkant en/of buitenkant. Zie verder Oswald & Pryce 1920, 181-183 en Pl. XLV; Polak 2000, 91 en Düerkop 2007, 54-65.

81 Oswald & Pryce 1920, 171-172 en Pl. XL. De vorm is zeker vanaf de Claudische tijd te dateren (Polak 2000, 117-118; Düerkop 2007, 49-54). Düerkop wijst op het voorkomen van Drag. 24/25 in de tot ca. 40 voortdurende fase iv van het fort van Köln Alteburg en haalt ook andere Tiberische occupatieniveaus aan, waarin de vorm aanwezig is, onder meer Velsen I (Bosman 1997, fig. 6.32) en de früheste Schicht van Vindonissa (Meyer-Freuler 1989, 18, 134 en Tab. 29).

82 Oswald & Price 1920, 196-188 en Pl. XLIX en 189-191 en Pl. LI. Vroege, pre-Flavische kenmerken van Drag. 27 die op materiaal van de Sacramentstraat zijn waargenomen zijn een min of meer afgeplatte rand met driehoekig profiel en een groef op de buitenkant van de voet. Naar Polak (2000, 118-

121) is het eerste een kenmerk voor de periode *Claudius-Nero*, naar Düerkop (2007, 75-88) voor de periode *Tiberius-Nero*, afgaande op het voorkomen van dergelijke randen in het fort van Velsen I (Bosman 1997, fig. 6.33, 4, 5 en 8-11), dan wel aannemend dat het fort in 28 werd opgegeven en geen latere bezetting meer heeft gekend (Bosman & de Weerd 2004). Wellicht het meest opvallende vroege, pre-Flavische kenmerk van Drag. 33 is de interne uitholling op de overgang van de binnenwand naar de bodem (zgn. Drag. 33a of Ho 10). Maar omdat dit kenmerk ook op latere stukken lijkt voor te komen, kan het maar best in combinatie met andere vroege kenmerken gewaardeerd worden, zoals de convexe kromming van de wand, de afwezigheid van een groef op het midden van de buitenwand, de aanwezigheid van een groef onder de rand op de binnenwand en de glans (Polak 2000, 121-123; Düerkop 2007, 88-96).

83 Cat. nrs 152-154 en 157-159.

84 Oswald & Pryce 1920, 192-194 en Pl. LIII. Drag. 35/36 maakt deel uit van een reeks nieuwe serviezen die ca. 60 in La Graufesenque ontwikkeld werden (Vernhet 1976). Drag. 35 komt hoofdzakelijk tot aan het einde van de 1ste eeuw en het begin van de 2de eeuw voor, maar kan soms nog in latere contexten worden aangetroffen. Bovendien zijn ook Midden- en Oost-Gallische exemplaren bekend. Drag. 36 schijnt een langere levensduur gehad te hebben en er kan een productie tot het midden van de 3de eeuw aangetoond worden (Düerkop 2007, 98-107).

85 We hebben het type Drag. 31 voorbehouden voor borden met een hoge, rechte en schuin naar buiten staande rand en met een scherp naar boven geknikte bodem. Zie verder Oswald & Pryce 1920, 183-184 en Pl. XLVI en XLVII; Pferdehirt 1976, 67 en Düerkop 2007, 54-65.

86 Oswald & Pryce 1920, 205-206. Vanaf wanneer dit bord geproduceerd werd is nog een punt van discussie. Er zijn aanwijzingen voor een voorkomen in de eerste helft van de 2de eeuw. Toch lijkt het zich pas vanaf het midden van de 2de eeuw door te zetten en vervolgens het bord Drag. 31 in belang te overvleugelen, althans in de *castella* en *vici* van de boven- en Neder-Germaanse *limes* (Pferdehirt 1976, 68-70; Zanier 1992, 132-135; Düerkop 2007, 43-49).

87 Oswald & Pryce 1920, 212-214 en Pl. LXXII. Deze vorm komt sporadisch al in de eerste helft van de 2de eeuw voor (Düerkop 2007, 127-129).

88 Oswald & Pryce 1920, 216-217 en Pl. LXXIV. Over de begindatum van dit type is nog enige onzekerheid (Pferdehirt 1976, 58-67; Düerkop 2007, 134-135).

89 Oswald & Pryce 1920, 214 en Pl. LXXIII.

90 Höpken 2005, 118-119, type R8, waarvan een Keulse productie in de Tiberisch-Claudische tijd is aangetoond. Zie ook Brulet *et al.* 2010, 305-306.

91 Mogelijk vergelijkbaar met Roth-Rubi 2006, type D5. Zie ook Desbat & Genin 1997, 229-230 en fig. 91.

Deru (1996) over de Belgische waar in Noord-Gallië verschenen, zodat het voor de hand ligt, dat we voor de beschrijving van deze categorie hieronder op deze nieuwe typologische indeling een beroep hebben gedaan.

Terra rubra is met 241 fragmenten op het opgravingsterrein aan de Sacramentstraat aanwezig. 223 (92,5%) fragmenten kunnen aan het zogenaamde noordelijk baksel toegeschreven worden⁹², 17 (7%) aan het baksel uit de Champagne⁹³ en 1 (0,5%) is niet nader te identificeren. Omdat de 17 fragmenten uit de Champagne tot één recipiënt behoren, kan in feite besloten worden dat vrijwel de gehele *terra rubra* in noordelijke bakfels is uitgevoerd. Daarbinnen laten zich kleine aantallen subgroepen herkennen: 22 fragmenten in een Tiens bakfel, 17 stuks in Tongers geoxydeerd aardewerk, 8 scherven in het bakfel van Rues-des-Vignes, 4 scherven in Maaslands wit aardewerk, 2 stuks in een Keuls bakfel, en 1 fragment in zeepaardewerk. De overgrote meerderheid van de 169 scherven kan slechts op algemene wijze tot een noordelijk bakfel gerekend worden.

Naar de vervaardigingstechniek ingedeeld is het grootste deel van de *terra rubra* zonder deklaag (TR2) (158 fragmenten of 65,5% van het materiaal). Een minderheid heeft een rode deklaag, hetzij op de buitenkant (TR1a) (32 fragmenten of 13,5% van het materiaal), hetzij op zowel de buiten- als binnenkant (4 fragmenten of 1,5% van het materiaal), hetzij alleen op de rand (TR1d) (1 fragment of 0,5% van het materiaal). Een minderheid is gesmookt, hetzij donker (TR3a) (16 fragmenten of 6,5% van het materiaal), hetzij licht (TR3b) (29 fragmenten of 12% van het materiaal). De laatste categorie is vooral op het Tongers bakfel waargenomen. 1 fragment of 0,5% van het materiaal heeft een witte engobe⁹⁴.

Afgezien van de kop C8/10 (een nabootsing van het type Consp. 17 in Italische *terra sigillata*), die in de 1ste eeuw circuleerde, en twee fragmenten van borden, die mogelijk uit dezelfde periode dateren, van de kelk KL1 uit het laatste kwart van de 1ste eeuw v.Chr. en de eerste helft van de 1ste eeuw en de kelk KL7 die in de pre-Flavische tijd werd vervaardigd, wordt het vormenrepertorium volledig in beslag genomen door bekfers met schuine rand P1/12 en P13. Deze beker is door talloze pottenbakkers gedurende meer dan anderhalve eeuw in de meest uiteenlopende vormtypes vervaardigd geweest. Met het erg gefragmenteerd vondstmateriaal van de Sacramentstraat is het niet goed mogelijk de diverse scherven aan specifieke types toe te schrijven. Om het classificatiesysteem van Deru (1996) goed te kunnen toepassen is immers het hele profiel van de beker van belang. We hebben ons dan ook beperkt tot een algemene typologische kwalificatie P1/12, te dateren vanaf het laatste kwart van de 1ste eeuw v.Chr. tot het midden van de 2de eeuw, met uitzondering van een tweetal bekfers van het type P13, goed herkenbaar aan het hoekige profiel van de rand, in combinatie met een verdikking op de overgang van die rand naar de wand, waarvan het gebruik in dezelfde tijd start als de bekfers P1/12, maar al aan het einde van de 1ste eeuw lijkt te stoppen.

Vroege vormen in *terra rubra* zijn bijgevolg erg zeldzaam, het vormenrepertorium wordt gedomineerd door bekfers die tot het midden van de 2de eeuw in gebruik waren.

Terra nigra is in het aardewerkspectrum van de Sacramentstraat met 231 fragmenten vertegenwoordigd. Daarvan zijn 184 (80%) fragmenten in het zogenaamde noordelijk bakfel uitgevoerd⁹⁵, 39 (17%) stuks in het bakfel uit de Champagne⁹⁶ en 8 (3%) scherven in niet nader te identificeren bakfels. Het noordelijk bakfel vormt, zoals bekend, een heterogene groep, die nog verder in diverse subgroepen zal opgesplitst kunnen worden. Wellicht bevinden zich in deze categorie ook Tongerse producten⁹⁷. In elk geval is van alle *terra nigra*-vormen de overgrote meerderheid in een noordelijk bakfel uitgevoerd. Een uitzondering vormen de borden, waarvan 13 fragmenten in het bakfel uit de Champagne zijn vervaardigd en slechts 7 stuks in een noordelijk bakfel. Dit zou erop kunnen wijzen dat de importen uit de *civitas Remorum* een selectie van het vormenrepertorium uitmaakten.

Van de door Deru (1996) geciteerde technische vervaardigingswijzen van *terra nigra* is alleen de gegladde en reducerend gebakken techniek (TN) vertegenwoordigd. *Terra nigra* met engobe (TN1) of eierschaalceramiek (TN0) ontbreken⁹⁸.

Vormtypes waarvan het voorkomen algemeen tot de 1ste eeuw, of zelfs tot de eerste helft van de 1ste eeuw beperkt blijven, zoals het bord met geprofileerde wand A5 (een imitatie van het type Consp. 11 in Italische *terra sigillata*) en het bord met rechte, schuin naar buiten staande wand A36, komen zelden voor. Het vormenrepertorium wordt gedomineerd door types waarvan het zwaartepunt van de circulatie eerder in de tweede helft van de 1ste eeuw en de eerste helft van de 2de eeuw ligt. Het gaat dan om het bord met concaaf gebogen wand A41/43 (1ste eeuw en eerste helft 2de eeuw), de bolvormige kom B28/35 (tweede helft 1ste eeuw, eerste helft 2de eeuw), de pot met concave hals P35/53 en de biconische pot P54/57 (overwegend tweede helft 1ste eeuw en eerste helft 2de eeuw). De bekfers met schuine rand P1/12 en flessen BT1/12 komen gedurende de gehele productietijd van de *terra nigra* voor (einde 1ste eeuw v.Chr. tot midden 2de eeuw). Het globale typologische spectrum van de *terra nigra* illustreert bijgevolg, net zoals dat van de *terra rubra*, op indirecte wijze dat we geen gesloten vondstensembles uit de eerste decennia van de Romeinse bewoning hebben aangetroffen, dat contexten van later uit de 1ste eeuw zeldzaam zijn en dat het gros van het materiaal afkomstig moet zijn uit sporen die dateren uit de Flavische en latere perioden. Gezien de hoge fragmentatiegraad van de Belgische waar aan de Sacramentstraat, een doorgaans breekbare vondstgroep, mogen we aannemen dat veel vondsten in secundair of tertiair verplaatste context zijn aangetroffen.

Met 188 fragmenten is het geverfd aardewerk beter vertegenwoordigd dan de *terra sigillata*, maar minder goed dan de *terra rubra* en de *terra nigra*. Zoals te verwachten in Tongeren domineert het Keulse bakfel (N = 168) de 1ste- en 2de-eeuwse

⁹² Deru 1996, 26-27, fig. 5.4. Vgl. Tomber & Dore 1998, 21, GAB TR 3.

⁹³ Deru 1996, 26-27, fig. 5.2. Vgl. Tomber & Dore 1998, 17-20, GAB TR 1A-1C en 2.

⁹⁴ Indeling volgens Deru 1996, 22-23.

⁹⁵ Deru 1996, 26-27, fig. 5.3. Vgl. Tomber & Dore 1998, 16, GAB TN 2 (deels).

⁹⁶ Deru 1996, 26-27, fig. 5.1. Vgl. Tomber & Dore 1998, 15, GAB TN 1.

⁹⁷ Brulet *et al.* 2001, 120; Deru 1996, 26; Vanderhoeven *et al.* 2007c, 129; Van Kerckhove 2009a, 123.

⁹⁸ Indeling volgens Deru 1996, 22-23.

import⁹⁹. Slechts enkele scherven zijn in Maaslands wit baksel vervaardigd ($N = 2$)¹⁰⁰. Een beperkt aantal 3de-eeuwse stukken komen uit Trier ($N = 5$) en de Argonne ($N = 1$)¹⁰¹. Voorts is een aantal fragmenten in eenzelfde oranje baksel vervaardigd, waarvan we de herkomst echter niet met zekerheid kunnen bepalen, maar dat erg op de vroege import uit de Argonne lijkt ($N = 12$)¹⁰². Het is gebruikelijk het geveerd aardwerk naar de combinatie van baksel en deklaag in navolging van Brunsting (1937) en Stuart (1977) in een aantal zogenaamde technieken in te delen¹⁰³. Op die manier beschouwd zijn 51 fragmenten in techniek a vervaardigd, 94 in techniek b, 12 scherven in techniek c en 6 in techniek d. 25 fragmenten laten zich niet in dit schema integreren. Het vormenrepertorium kan moeiteloos in de gepubliceerde Tongerse typologieën ingepast worden¹⁰⁴. Slechts één fragment behoort tot een bolvormige beker met schuine rand van het type Stuart 1. Te oordelen naar de diameter van de rand gaat het om de grote variant Stuart 1B, die in de periode 40-110 wordt gedateerd¹⁰⁵. Zeven scherven kunnen aan bekertjes met strakke wand en zogenaamde

karniesrand van het type Stuart 2 toegeschreven worden. Deze vorm komt hoofdzakelijk in de periode 80/90-150/180 voor, maar wordt ook nog in latere contexten aangetroffen¹⁰⁶. Vijf fragmenten van dit type zijn van jachtbekers afkomstig. Op drie passende rand- en wandfragmenten van één dergelijke beker is een hond herkenbaar¹⁰⁷. Twee scherven komen van bekertjes met schuine wand en ongeprofileerde rand van het type Stuart 3. Dergelijke bekertjes komen in de 2de en 3de eeuw voor, in hoofdzaak vanaf het midden van de 2de eeuw¹⁰⁸. Maar liefst 69 fragmenten zijn afkomstig van bolle of ingesnoerde bekertjes met verticale ingesnoerde hals van het type Stuart 4. Deze bekertjes dateren uit de periode 120-200¹⁰⁹. Twaalf fragmenten laten zich als bekertjes met schuine ingesnoerde hals van het type Nb 32 determineren. Dergelijke bekertjes dateren uit de periode 150-270¹¹⁰. Zes fragmenten zijn determineerbaar als bekertjes met schuine rechte hals van het type Nb 33. Deze beker kent een lange vormevolutie en gebruiksduur in de 3de en 4de eeuw¹¹¹. Tot het geveerde aardwerk mogen we ten slotte ook nog de 42 fragmenten van borden

99 Beschrijvingen van dit baksel zijn te vinden in Bocquet 1999, 136-156, Bocquet *et al.* 1992, Höpken 2005, 66, Tomber & Dore 1998, 57, KOL CC, Vilvorder 1999, 105-108, Vilvorder & Bocquet 1994 en Brulet *et al.* 2010, 330-336.

100 Zoals voor het gladwandig aardwerk beschreven staat bij Willems 2005, 62-63.

101 Voor de identificatie van deze bakfels, zie Bocquet 1999, 156-206, Tomber & Dore 1998, 60, MOS BS, Vilvorder 1997, 186-187 en 1999 en Brulet *et al.* 2010, 349-351 voor de Argonne en 351-356 voor Trier.

102 Brulet *et al.* 2010, 326-328; Tomber & Dore 1998, 47, ARG CC.

103 Brunsting (1937, 70-72) voor het grafveld van Hees bij Nijmegen en Stuart (1977, 20) voor de legerplaats op de Hunerberg te Nijmegen en de bijbehorende grafvelden. Voordien had Oelmann (1914, 35-47) voor het materiaal uit het *castellum* van Niederbieber al een indeling in vervaardigings-technieken gepubliceerd. De indeling van Brunsting en Stuart wijkt daarvan af, in zoverre het Nijmeegse materiaal oudere groepen bevat, die in Niederbieber afwezig zijn. Later hebben Vanvinckenroye (1967, 9-10) en Haalebos (1990, 135-137) op Brunsting en Stuart geïnspireerde indelingen beschreven voor respectievelijk de stad Tongeren en het grafveld Hatert bij Nijmegen. De indeling van Vanvinckenroye wijkt daar sterk van af doordat hij aan de lijst van Brunsting en Stuart waarschijnlijk regionale groepen heeft toegevoegd. Haalebos' aanpassing bestaat uit de toevoeging van het Lyonees baksel. Voor het aan de Sacramentsstraat te Tongeren aangetroffen materiaal grijpen we terug naar de oorspronkelijke opzet van Brunsting en Stuart. Techniek a is bijgevolg aardwerk in wit baksel met een overwegend heldere en rode deklaag (te vergelijken met techniek a van Vanvinckenroye en techniek b van Haalebos), techniek b is aardwerk in wit baksel met een overwegend donkere en zwarte deklaag (te vergelijken met techniek a van Oelmann, techniek b van Vanvinckenroye en techniek c van Haalebos). Techniek c betreft een rood baksel met bruinzwarte deklaag (techniek b van Oelmann, mogelijk een deel van technieken d en f van Vanvinckenroye en techniek d van Haalebos) en techniek d een grijs of rood baksel met een zwarte, fel glanzende deklaag, de zogenaamde

Qualitätsware (techniek d van Oelmann, techniek c van Vanvinckenroye voor het grijze baksel of techniek e van Vanvinckenroye voor het rode baksel en techniek e van Haalebos). Laatstgenoemde techniek verzamelt 3de-eeuwse importen uit de Argonne (grijs baksel) en Trier (rood baksel). Het materiaal dat we niet aan een techniek van Brunsting en Stuart hebben durven toeschrijven komt mogelijk deels overeen met de technieken d en/of van Vanvinckenroye.

104 Vanvinckenroye 1967 en 1991. Traditioneel worden beschrijvingen van in Tongeren gevonden geveerd aardwerk gebaseerd op de publicaties van het aardwerk van de Nijmeegse legerplaats en bijbehorende grafvelden (Stuart 1977) en van de grafvelden van Hees (Brunsting 1937) en Hatert (Haalebos 1990) bij Nijmegen. Omdat het Tongerse materiaal overwegend uit Keulen geïmporteerd lijkt te zijn, is het bijzonder verheugend dat we sinds enkele jaren over een grondig uitgewerkt overzicht van de Keulse producties beschikken (Höpken 2005).

105 Brunsting 1937, 72-73, type 1b; Stuart 1977, 20-22, type 1B; Haalebos 1990, 138, type 2010; Höpken 2005, 71-74, type E15. De grote variant treedt vooral in de tweede helft van de periode 40-110 op. In Keulen zijn deze bekertjes in productie in de tweede helft van de 1ste eeuw tot ca. 120 (Höpken 2005, 74). In de Tongerse typologieën staan ze onder Vanvinckenroye 1967, type 1a en Vanvinckenroye 1991, nrs 137-146.

106 Brunsting 1937, 73-75, type 2; Stuart 1977, 22-23, type 2; Haalebos 1990, 139-141, type 2020; Höpken 2005, 76-78, type E20. Op vele vindplaatsen heeft men kunnen vaststellen dat de oudere bekertjes een scherpere ondersneden rand hebben dan de jongere (zie bv. Baatz 1973, 97; Heukemes 1964, 20 en Taf. 2, 23-27; Kraus 1992, 34-35 en 47-48 en Schönberger & Simon 1963, 104 en 1980, 56). Volgens Höpken (2005, 78) is de productie van deze vorm in Keulen waarschijnlijk vanaf de eerste helft van de 2de eeuw en zeker vanaf het tweede kwart van de 2de eeuw. Ze stopt aan het einde van de 2de eeuw of het begin van de 3de eeuw. In de Tongerse typologieën staat hij onder Vanvinckenroye 1967, type 2 en Vanvinckenroye 1991, nrs 172-180.

107 Vgl. Oenbrink 1998, 106-107 en 110-111.

De hond is het meest afgebeelde dier op de Keulse

jachtbekertjes, vaak in combinatie met gejaagd wild.

108 Brunsting 1937, 75-76, type 3; Stuart 1977, 23-24, type 3; Haalebos 1990, 141, type 2030; Höpken 2005, 79-80, type E22. De Keulse productie van deze bekertjes is aangetoond voor de periode van het midden tot het einde van de 2de eeuw (Höpken 2005, 80). In de Tongerse typologieën is deze vorm te vinden onder Vanvinckenroye 1967, type 3 en Vanvinckenroye 1991, nrs 201-207.

109 Brunsting 1937, 76-78, type 4 en 78-79, type 6; Stuart 1977, 24, type 4; Haalebos 1990, 141-142, type 2040; Höpken 2005, 80-81, type E23. Höpken (2005, 81) dateert de Keulse productie van deze beker waarschijnlijk vanaf de eerste helft van de 2de eeuw en zeker vanaf het midden van de 2de eeuw tot het begin van de 3de eeuw. Hij is in de Tongerse typologieën opgenomen onder Vanvinckenroye 1967, type 4 en Vanvinckenroye 1991, nrs 188-191.

110 Oelmann 1914, 39-40, type 32; Brunsting 1937, 78, type 5 en 78-79, type 6; Haalebos 1990, 142, type 2050; Höpken 2005, 81-82, type E24. Zie ook Heising 2003. Höpken (2005, 82) signaleert voor Keulen een productie in de tweede helft van de 2de eeuw en vermoedt er een in de eerste helft van de 3de eeuw. Hij is in de Tongerse typologieën opgenomen onder Vanvinckenroye 1967, type 7 en Vanvinckenroye 1991, nrs 192-195.

111 Oelmann 1914, 40-42, type 33; Brunsting 1937, 80, type 8; Stuart 1977, 25, type 6; Haalebos 1990, 142, type 2060. Zie ook Heising 2003. Globaal genomen wordt deze bekervorm in de loop van de 3de en 4de eeuw slanker en krijgt hij een hogere hals. Onze fragmenten zijn van gedrongen bekertjes, met eerder lage hals, en kunnen daarom probleemloos in de 3de eeuw gedateerd worden. Op basis van het baksel en de vervaardigingstechniek kan men vijf scherven aan de productie in Trier en één scherv aan de productie in de Argonne toewijzen (Bocquet 1999, 156-184 en Vilvorder 1999, 99 voor Trier en Bocquet 1999, 184-206 en Vilvorder 1999, 91 voor de Argonne). In feite hoort deze in techniek d of zogenaamde *Qualitätsware* vervaardigde ceramiek uit de 3de en 4de eeuw tot een andere categorie dan het geveerde aardwerk en vertoont zij technisch meer verwantschap met de *terra sigillata*. Talrijke varianten van Nb 33 zijn in de Tongerse typologieën te vinden bij Vanvinckenroye 1967, type 11-15 en Vanvinckenroye 1991, nrs 216-239.

met gebogen wand van het type Stuart 10 rekenen. Dit bord kan in de 2de eeuw gedateerd worden¹¹².

Deze verdeling van de weergevonden fragmenten over de diverse vormtypes is ongetwijfeld een vertekening van de werkelijke verhoudingen in de oudheid. Twee factoren hebben tot deze vertekening geleid.

Op de eerste plaats worden de werkelijke verhoudingen vervormd doordat sommige aardewerkfragmenten gemakkelijker determineerbaar zijn dan andere. Zo kunnen vrijwel alle gemakkelijk identificeerbare wand- en bodemfragmenten van de borden aan het type Stuart 10 toegeschreven worden, terwijl de vele kleine wand- en bodemfragmenten van bekertjes moeilijker aan een type kunnen worden toegeschreven. Indirect kunnen we de verdeling van de wandfragmenten over de bekertypes toch inschatten. Zo zijn 13 wandfragmenten van niet nader te identificeren bekertjes in techniek a vervaardigd en 26 in techniek b. Bekertjes van het 1ste-eeuwse type Stuart 1 zijn overwegend in techniek a vervaardigd, bekertjes van het 2de-eeuwse type Stuart 2 overwegend in techniek b¹¹³. We mogen bijgevolg aannemen dat de meeste wandfragmenten van dit laatste bekertype afkomstig zijn.

Op de tweede plaats treedt vervorming van de antieke werkelijkheid op doordat enkele individuele recipiënten met grote aantallen fragmenten vertegenwoordigd zijn. Het gaat in het bijzonder om een bolle beker van het type Stuart 4, waarvan 33 scherven in spoor 84 en 10 in spoor 89 verzeild zijn geraakt, om een ingesnoerde beker van het type Stuart 4, met 22 scherven in spoor 84 en 1 scherv in spoor 89, en een bord van het type Stuart 10, met 14 fragmenten in spoor 84. Dit heeft uiteraard als gevolg dat bekertjes van het type Stuart 4 en in mindere mate borden van het type Stuart 10 op basis van het aantal fragmenten oververtegenwoordigd zijn ten opzichte van het overige geveerde aardewerk.

Maar globaal bekeken blijkt 1ste-eeuws materiaal eerder zeldzaam. Zo zijn er bv. veel minder bekertjes van het type Stuart 1 dan van het type Stuart 2. Voor het geveerd aardewerk van Tongeren ontbreken zelfs karakteristieke pre-Flavische producten als schaaltes van het type Stuart 16 en baksels als dat van Lyon. Het geveerd aardewerkspectrum wordt gedomineerd door typische 2de-eeuwse vormen als de beker van het type Stuart 2 of het bord van het type Stuart 10 of door bekertjes van het type Stuart 3 en 4 en Nb 32, die zowel 2de- als nog 3de-eeuws kunnen zijn. Vormen die uitsluitend in de 3de eeuw kunnen gedateerd worden, zoals de beker van het type Nb 33, zijn dan weer zeldzaam.

De verspreiding van het geveerd aardewerk over de sporen bevestigt dit beeld. Slechts vijf fragmenten komen uit pre-Flavische kuilen. De overige komen uit het sporenbestand van het einde van de 1ste eeuw, de 2de en de 3de eeuw. Enkele bijzondere contexten dienen hier onder de aandacht gebracht te worden. Zo wordt het tafelservies in de kuilen 84 en 89 volledig door geveerd aardewerk gedomineerd. In kuil 84 gaat het om 82 fragmenten, waarvan 33 van een bolvormige beker van het type Stuart 4 (waarvan nog eens 10 fragmenten in kuil 89 zijn aangetroffen), 22 fragmenten van een ingesnoerde beker van het type Stuart 4 (waarvan zich nog 1 fragment in kuil 89 bevond) en 14 fragmenten van een bord van het type Stuart 10. Verder bevonden zich in deze kuil nog drie scherven van een beker van het type Stuart 2, één van een tweede beker van het type Stuart 4, vier van een beker van het type Nb 33, één van een tweede bord van het type Stuart 10 en vier niet nader te identificeren wandscherven. In kuil 89 gaat het om 16 fragmenten. Naast de al vermelde tien fragmenten van een bolvormige beker van het type Stuart 4 en één fragment van een ingesnoerde beker van het type Stuart 4 betreft het twee scherven van borden van het type Stuart 10 en drie niet nader te identificeren wandscherven. De tussen kuil 84 en kuil 89 over en weer passende scherven van de bolvormige en ingesnoerde bekertjes van het type Stuart 4 en de aanwezigheid van een beker van het type Nb 33 in kuil 84 maken het aannemelijk dat beide kuilen een gemeenschappelijke opvullingsgeschiedenis hebben gekend en dat die zich in de 3de eeuw moet situeren¹¹⁴. Tot slot valt ook kuil 102 op door een groot aantal fragmenten geveerd aardewerk (16), maar hier was het overwicht ten opzichte van de overige categorieën tafelservies minder uitgesproken.

Terwijl de *terra sigillata* van het opgravingsterrein aan de Sacramentstraat door 1ste- en 2de-eeuws materiaal gedomineerd wordt, blijkt het geveerd aardewerk vooral door 2de- en 3de-eeuws materiaal vertegenwoordigd te zijn. Dat lijkt erop te wijzen dat beide soorten tafelservies in een concurrentiepositie ten opzichte van elkaar stonden en dat, na het einde van de import van Zuid-Gallische *terra sigillata*, de Midden- en Oost-Gallische *terra sigillata* maar moeizaam met het geveerde aardewerk konden wedijveren. Er is evenwel op gewezen dat de meest populaire vorm in geveerd aardewerk, de drinkbeker, in de 1ste en 2de eeuw maar weinig tegenhangers in *terra sigillata* had en dat beide vormenrepertoria elkaar eerder aangevuld dan beconcurreren moesten hebben¹¹⁵. Het gebruik van de drinkbekertjes in geveerd aardewerk, in combinatie met andere categorieën tafelservies, zou wel eens een complexe aangelegenheid kunnen geweest zijn, zeker wanneer men bedenkt dat van de meeste types grote en kleine varianten in omloop waren, waarachter misschien

¹¹² Brunsting 1937, 83-84, type 17a; Stuart 1977, 26-27, type 10; Haalebos 1990, 143, type 2100; Höpken 2005, 66-68, type E1/E2. In Keulen werd dit bord vervaardigd vanaf het einde van de 1ste eeuw tot het begin van de 3de eeuw (Höpken 2005, 68). Type E1, met een eerder rechte wand, lijkt eerder in productie genomen te zijn dan type E2, met een meer gebogen wand. Voor zover determineerbaar zijn onze fragmenten van het type E2, waardoor ze zeker in de 2de eeuw mogen gedateerd worden.

¹¹³ Net zoals voor het grafveld van Hees (Brunsting 1937, 72-75) en de Keulse producten (Höpken 2005, 66) lijkt dit voor Tongeren het geval

te zijn (vgl. Vanvinckenroye 1991, 38 voor de beschrijvingen van de bekertjes van het type Stuart 1 met Vanvinckenroye 1991, 42 voor de beschrijvingen van de bekertjes van het type Stuart 2). Deze verhouding wijkt enigszins af van de situatie in de Nijmeegse legerplaats met bijbehorende grafvelden, waar ongeveer evenveel bekertjes van het type Stuart 1 in techniek a als in techniek b zijn vervaardigd (Stuart 1977, 21).

¹¹⁴ In 1988 hebben we aan de Veemarkt te Tongeren nog een kuil met een 2de-eeuws aardewerkensemble opgegraven, waarvan het tafelservies door geveerd aardewerk werd gedomineerd. 23 scherven waren afkomstig van 9 bekertjes van het type Stuart 2

en 3 scherven van 3 borden van het type Stuart 10. Verder waren er nog 4 niet nader te identificeren wandscherven. Tegenover deze 30 fragmenten geveerd aardewerk stond 1 fragment *terra sigillata*, van een residuele Drag. 24/25, en 12 fragmenten *terra nigra*, waarvan 7 tot 2 contemporaine komen van het type Deru P54/57 behoorden. Onder de dierlijke resten uit deze kuil bevonden zich heel wat skeletelementen van jachtwild, van kippen en van jonge varkens en schapen, zodat we het geheel als de weerslag van een feestmaaltijd hebben geïnterpreteerd (Vanderhoeven *et al.* 1993, 133-134, 180, fig. 6 en 22 en tabel 9 en 10).

¹¹⁵ Greene 1979, 3; Anderson 1981a, 321.

verschillende gebruikstradities schuilgaan. In dat opzicht vallen enkele exemplaren van het terrein aan de Sacramentstraat op door hun grootte. Naast de bolvormige en ingesnoerde bekers van het type Stuart 4 uit de kuilen 84 en 89 geldt dat voor de ene beker van het type Stuart 1 uit kuil 100 en voor een beker van het type Stuart 3 uit kuil 102. Deze opvallende bekers, die in gevulde staat met twee handen moesten vastgenomen worden, hebben zeker de aandacht getrokken en bijgedragen tot het prestige van een aantal bewoners van de noordoostelijke sector van de Romeinse stad Tongeren.

Slechts tien scherven zijn van gebronsd aardewerk afkomstig. Het betreft uitsluitend in zeepaardewerk vervaardigde ceramiek¹¹⁶. De enige rand is te klein om hem met zekerheid aan een vormtype toe te kunnen schrijven. Naar alle waarschijnlijkheid gaat het om een beker¹¹⁷. Gebronsd aardewerk komt voor vanaf het midden van de 1ste eeuw tot in de tweede helft van de 2de eeuw.

Het Pompeiaans rood aardewerk is opvallend slecht vertegenwoordigd, met slechts vier scherven. Bovendien zijn de vier fragmenten allemaal in hetzelfde baksel van Rues-des-Vignes vervaardigd¹¹⁸. Slechts één vorm kon geïdentificeerd worden, een bord met horizontale rand van het type Stuart 15. Dit type komt in Tongeren veel minder voor dan het populaire bord met naar binnen gebogen rand van het type Stuart 13¹¹⁹. Pompeiaans rode borden werden samen met passende deksels als bakplaat of bakvorm gebruikt¹²⁰. In de streek van Tongeren zouden ze in de 2de eeuw een tijd in de verdrukking geweest zijn door het succes van de borden in geverfd aardewerk¹²¹. De eerste productie van Rues-des-Vignes dateert van ca. 65/70 tot het begin van de 2de eeuw¹²².

Met 990 fragmenten is het gladwandig aardewerk de grootste materiaalgroep van het aan de Sacramentstraat opgegraven vondstenbestand. Het Maaslands wit en/of Tiens baksel¹²³ domineert deze categorie met 491 fragmenten (49%). De tweede plaats wordt met 228 scherven (23%) door het Keuls baksel¹²⁴ ingenomen en de derde plaats door het baksel van Bavay¹²⁵, met 151 scherven (15%), waaraan we de 46 fragmenten zeepaardewerk¹²⁶ (5%) mogen toevoegen. Voorts zijn 19 fragmenten (2%) in Tiens gesmookt aardewerk¹²⁷, 26 fragmenten (3%) in Tongers geoxydeerd en 1 fragment in Tongers gereduceerd aardewerk¹²⁸ geregistreerd. Tot slot behoren 28 scherven (3%) tot diverse soorten bakfels, die niet nader geïdentificeerd konden worden.

Er zijn 27 randfragmenten van kruiken bewaard gebleven. Om deze aardewerkvorm goed te kunnen dateren is het nuttig om over complete profielen te beschikken. De op het terrein van de Sacramentstraat ingezamelde randfragmenten zijn over het algemeen echter klein. Bovendien is hun aantal te gering om orde te kunnen brengen in de veelzijdigheid van randvormen. De hiernavolgende identificaties zijn dan ook met de nodige voorzichtigheid te benaderen. Twee scherven zijn van kruiken van het type Stuart 103, gekenmerkt door een geribde rand. Deze kruiken worden in de Augusteïsche en vroeg-Tiberische tijd gedateerd¹²⁹. De overgrote meerderheid, 18 fragmenten, hebben we verzameld onder de noemer Ho 50/51 of Stuart 105/107. Ze bezitten allemaal minder of meer uitgesproken ondersneden randen. Kruiken van het type Ho 50/51 en de daarvan afgeleide vormen dateren van het midden van de 1ste eeuw tot het begin van de 2de eeuw¹³⁰. Vijf scherven zijn van kruiken van het type Stuart 110/111. Deze kruiken, waarvan de ondersnijding van de rand geheel of bijna geheel is verdwenen, worden aan het einde van de 1ste eeuw en in de 2de eeuw gedateerd¹³¹. Eén scherf is van een kruik van het type Vanvinckenroye 1991, nr. 419-430. Dit type kruik komt vanaf het midden van de 2de eeuw tot het midden van de 3de eeuw veelvuldig voor in Tongeren en op het omliggende platteland en kent een lange vormontwikkeling. Aan het begin daarvan is de tuit cilindrisch, aan het einde heeft ze een trechtervormig model. Ons exemplaar hoort in de tweede helft van de 2de eeuw thuis¹³². Het gladwandig aardewerk van de Sacramentstraat bevat ook een klein aantal fragmenten van kruikamforen. Negen fragmenten kunnen aan het type Stuart 131 worden toegeschreven, een type dat veelvuldig in de legerplaats van het rode legioen te Nijmegen voorkomt en meer algemeen in de 1ste eeuw en het begin van de 2de eeuw gedateerd kan worden¹³³. Eén fragment kan, met enig voorbehoud, met de kruikamfoor van het type Gose 414 vergeleken worden en zou daarom Claudisch kunnen zijn¹³⁴. Eén fragment laat zich, eveneens met enig voorbehoud, met de kruikamfoor van het type Stuart 129A vergelijken en dateert dus mogelijk uit de Flavische tijd en de 2de eeuw¹³⁵. Drie randfragmenten van borden komen overeen met het gladwandige bordtype Vanvinckenroye 1991, 563-570. Wellicht horen de overige vier gladwandige bodem- en wandfragmenten van borden tot hetzelfde type. Dergelijke, vaak gesmookte, gladwandige borden dateren van het einde van de 2de eeuw en de 3de eeuw¹³⁶. We hebben vijf randen van zogenaamde honingpotten van het type Stuart 146 kunnen tellen. Deze potten, in feite kruikamforen met kleine oortjes, komen de

116 De Laet 1966, 4 (*poterie dite "savoneuse"*); Deru 1994, 90 (groupe technique A); Brulet *et al.* 2001, 118-119.

117 Bv. Deru 1994, 84, fig. 3 (type 19).

118 De oudste Pompeiaans rode borden zijn Campaanse importen (Peacock 1977, fabric 1; Brulet *et al.* 2010, 378-380). Later werden ze op diverse plaatsen in lokale bakselsoorten nagebootst. De borden van Rues-des-Vignes hebben dezelfde kenmerkende donkergrijze tot zwarte kern op de breuk als het gebronsd aardewerk van dit productiecentrum (Thuillier 1993; 1999, 81-86 en Deru 2005. Zie ook Thuillier 1996). Dit regionale Pompeiaans rode bakseltype was al lang voor de opgraving van het atelier van Rues-des-Vignes herkend en werd aan een mogelijk *Menapisch* of *Nervisch* centrum toegeschreven (De Laet & Thoen 1969; Peacock 1977; Tomber & Dore 1998, 45, IMP PR 6).

Het wordt ook in Tongeren veelvuldig aangetroffen (Vanvinckenroye 1991, 58-61).

119 Vgl. Vanvinckenroye 1991, nr. 277 (= Stuart 15) enerzijds en Vanvinckenroye 1991, nrs 279-285 (= Stuart 13) anderzijds.

120 Grünwald *et al.* 1980.

121 Op basis van hun al dan niet voorkomen in tumuli (Massart 1999, 395).

122 Deru 2005, 475.

123 Binnen het gladwandige aardewerk is het niet altijd mogelijk het onderscheid tussen het Maaslands wit en het Tiens baksel te maken (Willems 2005, 30-32, 35-37 en 62-63). Het Maaslands wit baksel staat beschreven bij Brulet *et al.* 2001, 121-122, het Tiens bij Hartoch & Martens 2001 en Martens & Willems 2002.

124 Hanut 2001a, 247; Höpken 2005, 96; Willems 2005, 60-61.

125 Brulet *et al.* 2001, 123; Willems 2005, 58-59.

126 Brulet *et al.* 2001, 118-119.

127 Willems 2005, 66-69.

128 Dit baksel komt in ruwwandig aardewerk voor, maar lijkt ook in gladwandig aardewerk te bestaan (Martens & Willems 2002; Willems 2005, 79-84; Vanderhoeven *et al.* 2007c, 131).

129 Stuart 1977, 38; Höpken 2005, 106.

130 Stuart 1977, 39-42; Höpken 2005, 107.

131 Stuart 1977, 44-45; Höpken 2005, 108-109.

132 Vanvinckenroye 1991, 94-97 (vgl. nr. 422).

133 Stuart 1977, 55-56; Höpken 2005, 110-111.

134 Gose 1950, 36.

135 Stuart 1977, 52-54.

136 Vanvinckenroye 1991, nrs 563-570. In Tienen is een productieplaats van dergelijk materiaal opgegraven (De Clerck 1983).

TABEL 3

Tongeren, Sacramentstraat: verdeling van de bakselgroepen van het gladwandige aardewerk: A: alle fragmenten; B: randfragmenten van kruiken en kruikamforen; C: bodemfragmenten; D: oren. Tongeren, Sacramentstraat site: synopsis of smooth ware fabrics: A: all fragments; B: rim fragments of jars and small amphorae; C: base fragments; D: handles.

	A		B		C		D	
	N	%	N	%	N	%	N	%
Keulen	228	23	10	29	9	23	16	61,5
Maaslands wit/Tienen	491	49	15	44	16	41	5	19
Bavay	151	15	4	12	10	26	3	11,5
Zeepaardewerk	46	5	2	6	1	2,5	-	-
Tiens gesmookt	19	2	-	-	1	2,5	-	-
Tongers geoxydeerd	26	3	-	-	2	5	-	-
Tongers gereduceerd	1	+	-	-	-	-	-	-
Overig	28	3	3	9	-	-	2	8
Totaal	990	100	34	100	39	100	26	10

gehele Romeinse periode voor¹³⁷. Een kleine hoeveelheid gladwandige fragmenten komt van bekers. Acht fragmenten, waarvan zeven van één individu, zijn van bekers van het type Vanvinckenroye 1991, 525-527. Deze zogenaamde Tongerse bekers dateren van het einde van de 2de eeuw en de 3de eeuw¹³⁸. Eén randfragment, cat. nr. 474, is afkomstig van een beker die we niet nader hebben kunnen identificeren. In het bestand van het ruwwandig aardewerk zit een gelijkaardige vorm, cat. nr. 643, in Tongers geoxydeerd baksel uitgevoerd. Het randfragment van een klein gladwandig *dolium* in zeepaardewerk beschouwen we als een rariteit. Tot slot kunnen we van de gladwandige bodemfragmenten aannemen dat zij voor het grootste gedeelte tot kruiken en kruikamforen hebben behoord. De verdeling van de baksels over de randfragmenten van kruiken en kruikamforen komt in elk geval goed overeen met de verdeling over de bodemfragmenten (tabel 3).

Van de 583 scherven ruwwandige ceramiek zijn 262 fragmenten (45%) in Tongers geoxydeerd aardewerk¹³⁹, 173 (30%) in Tongers gereduceerd aardewerk¹⁴⁰, 39 (7%) in zogenaamd Rijnlands *granular grey* baksel¹⁴¹, 35 (6%) in Maaslands wit¹⁴², 17 (3%) in Tiens¹⁴³ en 3 in laat Tiens gesmookt baksel¹⁴⁴. 24 (4%) fragmenten behoren tot de zogenaamde regionale rode ruwwandige groep¹⁴⁵ en 2 tot de zogenaamde regionale gesmookte/geverfde witte waar¹⁴⁶. 28 scherven (5%) zijn in diverse, niet nader te identificeren baksels vervaardigd¹⁴⁷. Dat de Tongerse baksels, met driekwart van het aantal fragmenten, deze op één na meest voorkomende en gebruikte aardewerksoort domineren ligt in de lijn van de verwachting. Dat daarbinnen de geoxydeerde variant beter vertegenwoordigd is dan de gereduceerde ligt waarschijnlijk aan het feit dat er minder vondstcontexten uit de 1ste eeuw dan uit de 2de en 3de eeuw aan de Sacramentstraat zijn opgegraven¹⁴⁸. Om dezelfde reden zal ook het Rijnlandse *granular grey*

¹³⁷ Stuart 1977, 63-64; Gose 1950, 36-37; Vanvinckenroye 1991, 76-77. De naam honingpot werd ingegeven door een graffito op een dergelijke vorm uit Trier met vermelding: *urceus et mel p(ondo) XXVII*. Het voorwerp staat afgebeeld in de in de jaren 70 van vorige eeuw gepubliceerde catalogi van het Landesmuseum van Trier (Schindler 1970, 56 en Abb. 166 en 1977, 57 en Abb. 166).

¹³⁸ Vanvinckenroye 1991, 120-121, nrs 525-527. Dergelijke bekers maken deel uit van een vormenrepertorium van geglad, en meestal ook gesmookt tafelservies, dat in de tweede helft van de 2de eeuw en de 3de eeuw blijkbaar voor een deel de functie van de oudere Belgische waar overneemt. In 1980 werd in de *vicus* van Tienen een productie van dit soort aardewerk opgegraven. De meeste fragmenten van de Sacramentstraat kunnen vanuit die *vicus* geïmporteerd zijn. Naast de tonvormige zogenaamde Tongerse bekers (Vanvinckenroye 1991, 120-121, nrs 525-527 = De Clerck 1983, 67-68,

nrs 36-37) zijn de meest markante types een slanke beker (Vanvinckenroye 1991, 132-133, nr. 604 = De Clerck 1983, 55-59, nrs 24-28) en een bolle beker (Vanvinckenroye 1991, 114-115, nrs 484-487 = De Clerck 1983, 61-66, nrs 30-35). Sommige van de niet nader te identificeren wandfragmenten kunnen van dergelijke vormen afkomstig zijn. Wellicht mogen we ook het hoger besproken gladwandig en gesmookt bord (Vanvinckenroye 1991, 126-127, nrs 563-570 = De Clerck 1983, 32-43, nrs 1-15) tot dit tafelservies rekenen.

¹³⁹ Zoals beschreven bij Martens & Willems 2002 en Willems 2005, 79-84.

¹⁴⁰ Zie Vanderhoeven *et al.* 2007c, 131, noot 32.

¹⁴¹ Anderson 1981b, 101-102; Höpken 2005, 115; Willems 2005, 92-93; Brulet *et al.* 2010, 305-306.

¹⁴² Zoals de *mortaria* (Brulet *et al.* 2001, 121-122; Willems 2005, 30-34).

¹⁴³ Zoals het gladwandig aardewerk en de *mortaria* (Hartoch & Martens 2001, 33-34; Martens

& Willems 2002, 333-339; Willems 2005, 30-32, 35-37 en 62-63).

¹⁴⁴ Dit baksel komt in gladwandig aardewerk voor, maar lijkt ook in ruwwandig aardewerk te bestaan (Willems 2005, 66-69).

¹⁴⁵ Willems 2005, 76-78, RWO-NOOR1.

¹⁴⁶ Willems 2005, 72-73, RWGS-NOOR2.

¹⁴⁷ Met uitzondering van 3 scherven die we tot de productie van Bavay willen rekenen.

¹⁴⁸ In de 1ste eeuw lijkt de gereduceerde variant te domineren, in de 2de en 3de eeuw de geoxydeerde (zie Vanderhoeven *et al.* 2007c, 131, noot 32 en de hierna nog te bespreken verdeling van beide bakselvarianten over de vormen). Deze ontwikkeling kan ook in de Nijmeegse grafvelden vastgesteld worden (Haalebos 1990, 164).

baksel zo slecht vertegenwoordigd zijn. Producties in Maaslands wit aardewerk, in Tiense bakfels, van de regionale rode ruwwandige groep en de regionale gesmookte/geverfde witte waar nemen slechts ondergeschikte posities in.

Het ruwwandige vormenrepertorium bestaat uit zogenaamde kookpotten, kommen, borden en deksels. Daarnaast is er een beperkt aantal bekertjes en kannen en één bijzondere vorm, een zogenaamde miniatuur*amphora*, aangetroffen. De zogenaamde kookpotten van het type Stuart 201A (29 fragmenten), 201B (16 fragmenten), 202 (15 fragmenten) en 203 (18 fragmenten), waaraan we wellicht de nabootsing van de kurkurn van het type Vanvinckenroye 1991, 51/53 (5 fragmenten) mogen toevoegen, domineren het ruwwandige aardewerk. De types Stuart 201A, 201B en 202 kunnen slechts globaal in de Romeinse tijd gedateerd worden, waarbij het type Stuart 201A aanvankelijk lijkt te domineren en de types 201B en 202 hun bloeitijd wat later zouden hebben gekend. Alleen het type Stuart 203 heeft een meer in de tijd beperkt voorkomen, in de tweede helft van de 2de eeuw en de 3de eeuw, en lijkt in die periode de overige types geleidelijk te verdringen¹⁴⁹. Het lijkt erop dat in de Tongerse productie van deze types aanvankelijk het gereduceerde baksel domineerde en later het geoxydeerde. Het valt op dat 21 fragmenten van het type Stuart 201A, waarvan men aanneemt dat het vooral in het de vroeg-Romeinse tijd populair was, in de gereduceerde variant en slechts 3 in de geoxydeerde zijn vervaardigd. Omgekeerd zijn van het later opkomende type Stuart 203 slechts één fragment in het gereduceerde baksel en tien fragmenten in het geoxydeerde uitgevoerd. In het verleden heeft men aan deze aardewerkvormen lange tijd de functie van kookpot toegeschreven. Tegenwoordig wint de overtuiging veld dat het verpakkingen waren voor het transport van voedingswaren¹⁵⁰. Over de juiste aard van hun inhoud blijven we echter in het ongewisse. In dat opzicht is het interessant hier vast te kunnen stellen dat de overgrote meerderheid van deze ceramische containers in het lokale, Tongerse baksel is vervaardigd en gelijkaardige importen uit andere streken slechts in beperkte mate tot de Romeinse bewoners van het opgravingsterrein aan de Sacramentstraat zijn doorgedrongen. Dat impliceert dat de inhoud eveneens in de Tongerse regio moet geproduceerd zijn, en dat in de importen gelijkaardige inhoud moeten gezeten hebben. Het moet dus om algemeen geproduceerde en geconsumeerde basisproducten gaan, wat al

kon afgeleid worden uit het massaal voorkomen van dit type van ruwwandig aardewerk op alle nederzettingvormen. Cat. nrs 637, 638 en 639 kunnen op grond van hun vorm eveneens tot de potten gerekend worden. Ze laten zich echter niet aan een bekend vormtype toeschrijven. Cat. nrs 637 en 638 hebben hetzelfde randtype. Het randtype van cat. nr. 639 komt veel bij gezichtsurnen voor. Het fragment is te klein om te kunnen uitmaken of dat ook voor dit exemplaar geldt.

Twee types van ruwwandige kommen zijn aan de Sacramentstraat aangetroffen. Het type Stuart 210 dateert uit vrijwel de hele vroege keizertijd, met een piek in de Flavische tijd en het begin van de 2de eeuw¹⁵¹, het type Stuart 211 komt niet alleen in de gehele vroege, maar ook in de late keizertijd voor¹⁵². Van de eerstgenoemde vorm hebben we 4 fragmenten gevonden, van de laatstgenoemde 27, waarvan evenwel 20 scherven tot één individu behoren. Het aantal fragmenten zegt bijgevolg niets over de onderlinge verhouding tussen beide vormen van kommen in de oudheid. Zoals bekend kan men aan te kleine randfragmenten niet altijd het verschil zien tussen potten van het type Stuart 202 en kommen van het type Stuart 210. Onder cat. nrs 640-642 zijn deze twijfelgevallen samengebracht. Het gaat om vier fragmenten. Wanneer we de twijfelgevallen tot het type Stuart 211 rekenen zijn de twee soorten kommen op basis van het minimum aantal individuen in vrijwel gelijke aantallen in het aardewerkspectrum vertegenwoordigd.

Een vijf-, mogelijk zestal scherven is van bekertjes afkomstig. Twee fragmenten behoren tot een beker van het type Stuart 204 uit de tweede helft van de 1ste eeuw en de eerste helft van de 2de eeuw¹⁵³. Cat. nr. 657 lijkt van een beker te zijn, maar het is niet mogelijk met zekerheid het type te bepalen. Het lijkt op Vanvinckenroye 1991, nr. 196, een uit het einde van de 2de en het begin van de 3de eeuw daterende beker die tot het Tiens gladwandig gesmookt vormenrepertorium behoort van de in 1980 aldaar opgegraven 3de-eeuwse oven¹⁵⁴. Hier betreft het evenwel een rand in ruwwandig Tongers geoxydeerd baksel. Eén fragment kan vergeleken worden met een beker, afgebeeld in Vanvinckenroye 1991, nr. 525, in het laatste derde van de 2de eeuw gedateerd. Cat. nr. 643 is van een kom of beker in Tongers geoxydeerd aardewerk waarvan we het type niet hebben kunnen identificeren. Naar de vorm lijkt hij op de gladwandige beker cat. nr. 474.

¹⁴⁹ Voor de kookpotten met omgeslagen rand van het type Stuart 201A zie Stuart 1977, 71-72; Haalebos 1990, 165-166; Vanvinckenroye 1991, nrs 462-467 en Höpken 2005, 123-124, voor kookpotten met afgeplatte rand van het type Stuart 201B zie Stuart 1977, 72-73; Haalebos 1990, 166; Vanvinckenroye 1991, nr. 469 en Höpken 2005, 126-127, voor kookpotten met horizontale rand van het type Stuart 202, zie Stuart 1977, 73-74; Haalebos 1990, 167; Vanvinckenroye 1991, nrs 471-474 en Höpken 2005, 128-129 en voor de kookpotten met dekselgeul van het type Stuart 203, zie Stuart 1977, 74-75; Haalebos 1990, 167; Vanvinckenroye 1991, nrs 477-479 en Höpken 2005, 127-128. De eerder zeldzame vorm van het type Vanvinckenroye 1991, 51/53 is een 2de- en 3de-eeuwse ruwwandige imitatie van de handgevormde kurkurn uit de 1ste eeuw (Holwerda 1941, 18-19, type 61 en pl. III.249-255). De exemplaren uit de regio van Tongeren dateren uit de eerste

helft van de 2de eeuw (Roosens & Lux 1970, 13 en fig. 9: 1; Vanvinckenroye 1991, 22 en pl. VII, 51 en 53). Van Zuid-Nederlandse vindplaatsen worden latere, 3de-eeuwse vondsten gemeld (Van Enkevort 2000, 137, 139 en afb. 54.87 uit de 3de eeuw en Van Enkevort 2004, 312, 356, afb. 13.12, nr. 57 en tabel 13.18 uit een kuil van de 3de eeuw en het begin van de 4de eeuw).

¹⁵⁰ Van Enkevort 2004, 308-309.

¹⁵¹ Zie Stuart 1977, 78-79; Haalebos 1990, 168 en Vanvinckenroye 1991, nrs 496-504 voor de kommen met afgeplatte en al dan niet gegroefde rand. In Nijmegen komen deze kommen vooral in de tweede helft van de 1ste eeuw en het begin van de 2de eeuw voor, in Tongeren kan men varianten tot in 3de-eeuwse contexten weervinden.

¹⁵² Zie Stuart 1977, 79; Haalebos 1990, 169 en Vanvinckenroye 1991, nrs 531-538 voor de kommen met naar binnen geplooid en verdikte rand. Stuart

dateert deze vorm van de 2de tot de 4de eeuw, Vanvinckenroye in de 2de en 3de eeuw. Wanneer men niet over volledige profielen beschikt zijn deze kommen in Tongeren echter niet te onderscheiden van het 1ste-eeuwse type dat terug te vinden is bij Vanvinckenroye 1991, nrs 359-365. Mogelijk kan men cat. nr. 648 tot de laatstgenoemde variant rekenen, omdat hij in een pre-Flavische context is aangetroffen en horen de cat. nrs 649-654 tot de eerstgenoemde, omdat ze in latere contexten voorkomen.

¹⁵³ Stuart 204 verzamelt een hele reeks vormen. In Nijmegen worden ze in de periode 40-80 gedateerd. In Keulen lijkt de productie nog een tijd in de 2de eeuw voort te duren (Stuart 1977, 75-76; Höpken 2005, 129-130).

¹⁵⁴ De Clerck 1983, 55-59.

Binnen de categorie van het ruwwandige aardewerk zijn vertegenwoordigers van twee types van borden aanwezig. Zowel voor het type Stuart 215/216 als voor het type Stuart 218, elk aan de Sacramentstraat met slechts twee fragmenten vertegenwoordigd, heerst nog maar weinig duidelijkheid over de periode waarin ze voorkomen. Stuart 215/216 is in Tongeren gedateerd in de tweede helft van de 1ste eeuw en de 2de eeuw¹⁵⁵, Stuart 218 in de tweede helft van de 1ste eeuw, de 2de en 3de eeuw¹⁵⁶.

Slechts twee ruwwandige scherven zijn van kannen of oorpotten afkomstig. Een in Frankrijk uitgevoerd onderzoek op deze aardewerkvorm heeft daar tot de conclusie geleid dat ruwwandige kannen er gebruikt werden om water te koken¹⁵⁷. Dat werd afgeleid uit de veelvuldige aanwezigheid van kalklagen op de binnenwand, gecombineerd met het voorkomen van brandsporen op de buitenwand. We kunnen dit natuurlijk niet afleiden uit de slechts twee scherven van het opgravingsterrein aan de Sacramentstraat te Tongeren. Dat deze aardewerkvorm er zo weinig voorkomt pleit eerder tegen een gebruik als waterkoker. Resten van recipiënten voor een dergelijke dagelijkse activiteit zou men immers in grotere aantallen tussen het nederzettingsafval verwachten.

Een bijzondere vorm is de miniatuur*amphora* van het type Vanvinckenroye 1991, nr. 574. Dergelijke vormen komen in diverse technieken voor, onder meer in geverfd, gladwandig en ruwwandig aardewerk. Men heeft ze in de loop der jaren geïnterpreteerd als kandelaar, *balsamarium* en *amphorastop*. In elk geval leent de vorm zich goed voor het gebruik als *balsamarium*. Soms komen dergelijke miniatuur*amphorae* in deposities van grote aantallen voor, onder meer in Vissenaken¹⁵⁸, met een 20-tal exemplaren, en in Liberchies¹⁵⁹, met 25 stuks. Dat doet vermoeden dat ze in rituele context gebruikt zijn.

Van de 62 ruwwandige bodemfragmenten kan niet meer gezegd worden dan dat ze naar alle waarschijnlijkheid van potten van het type Stuart 201A-203 en kommen van het type Stuart 210-211 afkomstig moeten zijn. De verdelingen van de verschillende bakselgroepen over de genoemde types van potten en kommen enerzijds en over de bodemfragmenten anderzijds zijn in elk geval min of meer gelijkaardig (tabel 4).

Van de 28 dekselfragmenten zijn 20 stuks in Tongers geoxydeerd aardewerk en 4 fragmenten in Tongers gereduceerd aardewerk uitgevoerd. Daarnaast zijn telkens 2 fragmenten in regionaal rood ruwwandig baksel (RWO-NOOR1) en in Tiens baksel vervaardigd (tabel 4). Ruwwandige deksels komen in de hele Romeinse periode voor. Ze horen in principe bij de potten van het type Stuart 201-202-203¹⁶⁰.

58 fragmenten van *mortaria* konden tijdens de opgraving aan de Sacramentstraat ingezameld worden. De meeste zijn hetzij in het baksel van Bavay (N = 23), hetzij in het Maaslands wit baksel (N = 20) vervaardigd¹⁶¹. Beide producties domineren de Tongerse markt vanaf het midden van de 1ste eeuw tot het begin van de 3de eeuw. Vier scherven zijn in het baksel van de Rhônevallei en drie in het grofgemagerd baksel gemaakt¹⁶². Deze twee groepen zijn karakteristiek voor een groot gedeelte van de 1ste eeuw. Daarnaast troffen we kleine aantallen *mortaria* aan in het Tiens (N = 2), het Keuls (N = 1), het Tongers geoxydeerd (N = 1) en in een onbekend oranje baksel¹⁶³. Ten slotte waren drie fragmenten dermate secundair verbrand, dat ze niet meer met zekerheid aan een bakselgroep konden worden toegeschreven.

Het vormenrepertorium van de *mortaria* wordt geheel gedomineerd door de exemplaren met horizontale rand van het type Stuart 149 (N = 21)¹⁶⁴. Dit type is een verzamelnaam voor de talloze varianten met horizontale randen die hoofdzakelijk vanaf het midden van de 1ste eeuw tot het begin van de 3de eeuw dateren. Verder komen kleine aantallen *mortaria* voor met zogenaamde verticale, hamervormige randprofielen (N = 3)¹⁶⁵, typisch voor de tweede helft van de 2de eeuw en 3de eeuw, met zogenaamde driehoekige randprofielen (N = 1)¹⁶⁶, uit de 1ste eeuw, met overhangende rand (N = 4)¹⁶⁷, uit de periode van het einde van de 1ste eeuw tot het begin van de 3de eeuw en met verhoogde binnenrand (N = 2)¹⁶⁸, typisch voor de 3de eeuw.

Het valt op dat 14 van de 58 fragmenten van *mortaria* brandsporen vertonen, hoofdzakelijk op de rand en rond de gietsuit. Dit houdt zeker verband met het gebruik van deze aardewerkvorm. Over de functie van *mortaria* bestaat echter nog veel onzekerheid. Mogelijk hebben we zelfs met twee, in oorsprong verschillende functionele aardewerkcategorieën te maken, die al in

¹⁵⁵ Zie Stuart 1977, 82-84 en Vanvinckenroye 1991, nrs 547-550 voor de borden met horizontale, al dan niet gegroefde randen.

¹⁵⁶ Zie Stuart 1977, 84-85 en Vanvinckenroye 1991, nrs 563-570 voor de borden met naar binnen gebogen en doorgaans ongeprofileerde rand.

¹⁵⁷ Batigne & Desbat 1996.

¹⁵⁸ Mertens 1972, 134-135.

¹⁵⁹ Moulin 1986.

¹⁶⁰ Stuart 1977, 85. Het valt wel op dat in het materiaal van de Sacramentstraat de verdeling van de verschillende bakseltypen anders is bij de potten dan bij de deksels (tabel 4).

¹⁶¹ Het baksel van de *mortaria* uit de regio van Bavay staat beschreven in Batigne 2001; Brulet *et al.* 2001, 123; Loridant & Ménard 2002, 434-435 en Willems 2005, 24-29. Het Maaslands wit baksel van

mortaria in Brulet *et al.* 2001, 121-122 en Willems 2005, 30-34.

¹⁶² Het baksel van de *mortaria* uit de Rhônevallei vindt men beschreven in Tomber & Dore 1998, 68-69, CNG OX en Willems 2005, 18-23, het grofgemagerd baksel in Brulet *et al.* 2001, 124-125 en Willems 2005, 46-49.

¹⁶³ De twee aan Tienen toegeschreven scherven hebben een baksel als beschreven in Hartoch & Martens 2001, 31-34; Martens & Willems 2002, 334-335 en Willems 2005, 35-37. Het ene, aan Keulen toegeschreven fragment lijkt erg op het baksel van het geverfde aardewerk uit deze productieplaats, maar verschilt van de beschreven Keulse baksel van *mortaria* (Höpken 2005, 141-144). Er is ook enige overeenkomst met het als Rijnlands bekend baksel en de productie van Soller (Tomber

& Dore 1998, 78-80; Willems 2005, 38-39). Zolang niet meer materiaal gevonden wordt, is voorzichtigheid bij de identificatie geboden. De determinatie van het ene fragment in Tongers geoxydeerd baksel staat wel vast. Het is vergelijkbaar met Willems 2005, 52-53.

¹⁶⁴ Stuart 1977, 66-67, type 149; Vanvinckenroye 1967, nrs 96-100 en 1991, nrs 348-351.

¹⁶⁵ Vanvinckenroye 1967, nr. 91 en 1991, nrs 336 en 337.

¹⁶⁶ Vanvinckenroye 1967, nr. 93 en 1991, nrs 342-346.

¹⁶⁷ Vanvinckenroye 1967, nrs 92 en 101 en 1991, nr. 347.

¹⁶⁸ Vanvinckenroye 1967, nr. 94 en 1991, nrs 352 en 353.

TABEL 4

Tongeren, Sacramentstraat: verdeling van de bakselgroepen van het ruwwandige aardewerk:

A: alle fragmenten; B: fragmenten van potten van het type Stuart 1977, 201A, 201B, 202, 203 en Vanvinckenroye 1991, nrs 51/53 en van kommen van het type Stuart 1977, 210 en 211;

C: bodemfragmenten; D: deksels van het type Stuart 1977, 219.

Tongeren, Sacramentstraat site: synopsis of the coarse ware fabrics: A: all fragments; B: fragments of type Stuart 1977 pots, 201A, 201B, 202, 203 and Vanvinckenroye 1991, Nos 51/53 and fragments of type Stuart 1977 bowls, 210 and 211; C: base fragments; D: type Stuart 1977 lids, 219.

	A		B		C		D	
	N	%	N	%	N	%	N	%
Tongers gereduceerd	173	30	34	30	17	28	4	14
Tongers geoxydeerd	262	45	54	47	33	53	20	72
Granular grey	39	7	7	6	-	-	-	-
Maaslands wit	35	6	3	2,5	7	11	-	-
Tiens	17	3	5	4,5	2	3	2	7
Tiens gesmookt	3	+	-	-	-	-	-	-
RWO-NOOR ₁	24	4	5	4,5	3	5	2	7
RWO-NOOR ₂	2	+	1	1	-	-	-	-
Overig	28	5	5	4,5	-	-	-	-
Totaal	583	100	114	100	62	100	28	100

de oudheid door elkaar werden gebruikt¹⁶⁹. Enerzijds zijn er de eigenlijke wrijfschalen of *mortaria* met horizontale of hamervormige rand. Ze hebben meestal een laag min of meer versleten kwartskorrels op de binnenwand, wat erop wijst dat die wand met een stamper werd bewerkt. De horizontale of hamervormige rand vergemakkelijkt de greep op de schaal tijdens het stampen. Anderzijds zijn er de exemplaren met verticale rand, vaak zonder kwartskorrels op de binnenwand. Mogelijk waren zij eerder bedoeld om als (melk-)teil of *pelvis* gebruikt te worden. De verticale of soms naar binnen gebogen rand belet dat tijdens de verplaatsing van de schaal vloeistof over de rand loopt. Dat op beide categorieën hetzelfde type secundaire brandsporen voorkomt, wijst erop dat ze minstens voor een deel door elkaar voor eenzelfde functie gebruikt werden. Waarvoor de echte en een deel van de vermeende *mortaria* dan wel specifiek gebruikt werden blijft een moeilijk te achterhalen zaak¹⁷⁰. De schaarse geschreven bronnen suggereren dat *mortaria*, naast de bereiding van geneesmiddelen, vooral voor het maken van deegachtige voedingswaren en sauzen in de meer verfijnde keuken gebruikt werden¹⁷¹. Daar staat tegenover dat *mortaria* in grote aantallen op vindplaatsen worden aangetroffen en bijgevolg een dagelijks gebruiksvoorwerp waren. Mogelijk is er een verband met het patroon van de graanconsumptie. De in onze regio meest voorkomende graansoorten zijn bedekte gerst en spelttarwe. In streken met

vochtige winters worden deze graansoorten ter bescherming vaak bewaard met het kaf nog omheen de korrels. Naargelang de behoefte zich voordoet wordt het dan geroosterd, door stampen van het kaf ontdaan en verder verwerkt¹⁷². Wrijfschalen lenen zich uitstekend voor deze handelingen. Misschien ligt in het roosteren ook een verklaring voor het opvallend aantal secundaire brandsporen. In elk geval is in het bij ons bewaarde gebruiksgoed uit de Romeinse oudheid geen ander voorwerp aanwijsbaar, dat meer dan het *mortarium* voor deze functie in aanmerking komt.

Dolia vormen een slecht gekende aardewerkcategorie. De aard van het materiaal maakt het dan ook moeilijk hun vormontwikkeling, datering en functie te doorgronden. De grote recipiënten zijn doorgaans extreem gefragmenteerd, er is weinig evolutie in de vorm te zien en macroscopisch bekeken lijken de baksels erg op elkaar. Niettemin komen ze op alle opgravingen in grote aantallen voor, zo ook op het terrein aan de Sacramentstraat, waar 502 fragmenten ingezameld konden worden. 154 scherven komen uit pre-Flavische sporen en 333 uit latere. 15 fragmenten zijn aanlegvondsten uit niet dateerbare context. Een indeling in vormtypes en bakselgroepen hebben we om hogervermelde redenen achterwege gelaten.

De vorm, zoals we die uit talloze Romeinse contexten in onze streken kennen, moet een mediterrane import zijn. Hij verschijnt

¹⁶⁹ Hilgers 1969, 225-227 en 248-249; Rottländer 1972/1973. Graffiti op deze aardewerkvorm melden zowel *mortarium* als *pelvis* (Binsfeld 1997, 28-29).

¹⁷⁰ Een recent overzicht van de literatuur over de functie van *mortaria* is te vinden bij Pfahl 2002, 91, noot 1.

¹⁷¹ Hilgers 1969, 215-227; Baatz 1977.

¹⁷² Hillman 1981 en 1984. In de Romeinse stad Tongeren moet dit een algemeen voorkomende praktijk zijn geweest. Overal vinden we in de grondmonsters naast kleine aantallen graankorrels ook onderdelen van kaf (zie Vanderhoeven *et al.* 1991, 118 en fig. 11 en hoofdstuk 6 van deze bijdrage,

met de aldaar geciteerde literatuur over Tongeren). Op basis van het voorkomen van secundair aangebrachte inhoudsmaten op olijfolie- en wijnamphorae meent Van der Werff (1987, 164-169; 1988; 1989 en 2003) dat deze containers voor graanopslag hergebruikt werden. Dergelijke inhoudsmaten komen ook in Tongeren voor.

in het noorden in de vroegste Romeinse legerplaatsen¹⁷³, maar ook op inheemse, landelijke nederzettingen uit de vroege 1ste eeuw, in contexten die nog door inheems handgevoerd aardewerk gedomineerd worden¹⁷⁴. In Tongeren zijn ze vanaf het ontstaan van de *civitas* hoofdplaats aanwezig, zowel tijdens de tijdelijke militaire aanwezigheid van ca. 10 v.Chr. als in de eerste permanente civiele bewoningsfase¹⁷⁵. Hoe de mediterrane importen zich tot de lokale producties verhoudt is niet bekend. Dat *dolia* vooral in de 1ste eeuw gedateerd worden is waarschijnlijk het gevolg van onze gebrekkige staat van kennis¹⁷⁶. Inmiddels zijn in onze streken productieplaatsen bekend die tot in de 3de eeuw kunnen dateren¹⁷⁷. *Dolia* werden gebruikt voor opslag en mogelijk ook voor transport van allerhande producten, waaronder zowel vloeibare als droge voedingswaren¹⁷⁸. Vaak vertonen de randen een zwarte peklaag, die eraan herinnert dat de potten met zorg dichtgemaakt werden, een argument voor het gebruik als transportmiddel¹⁷⁹. In het materiaal van de Sacramentstraat vertonen negen fragmenten sporen van een peklaag. Regelmatig treft men bijna compleet bewaarde ingegraven exemplaren aan¹⁸⁰. Bekend zijn ook de Nederlandse vondsten van *dolia*, waarin vissaus bewaard werd¹⁸¹. Tot slot werden *dolia* ook voor andere doeleinden dan opslag en transport gebruikt. De grote potten leenden zich blijkbaar goed voor een hergebruik als oven. In dat verband valt het op dat 67 fragmenten (of 13% van het *dolium*bestand) van de Sacramentstraat secundaire brandsporen vertonen, misschien een gevolg van een hergebruik als oven¹⁸². In elk geval is duidelijk dat de talrijke kleine *dolium*fragmenten van het opgravingsterrein een bewogen gebruiks- en fragmentatiegeschiedenis gekend hebben, vooraleer ze op hun vindplaats terecht zijn gekomen.

De opgraving aan de Sacramentstraat te Tongeren leverde 317 fragmenten van *amphorae* op. Net zoals de *dolia* zijn de *amphorae* grote recipiënten die doorgaans in extreem gefragmenteerde staat worden teruggevonden. Maar anders dan de *dolia* vormen zij een goed bestudeerde aardewerkcategorie, waardoor een

identificatie van de scherven bijna altijd mogelijk is. Zo zijn 26 fragmenten, waarvan 25 vermoedelijk van één individu uit spoor 37, van *amphorae* voor transport van Spaanse wijn van het type D 2/4, 82 van *amphorae* voor Gallische wijn van het type G 4, 128 van het type D 20 voor het transport van Spaanse olijfolie, 1 van het type D 23 voor Spaanse olijfolie, 66 fragmenten, waarvan 42 van waarschijnlijk één individu uit spoor 37, van het type D 7/11 voor het vervoer van Spaanse vissaus en 3 van het type HA 70 voor Spaanse ingelegde olijven. Ten slotte zijn nog 11 scherven afkomstig van regionale *amphorae*, waarvan de inhoud niet bekend is¹⁸³. Globaal dateren *amphorae* van het type D 2/4 van het einde van de 1ste eeuw v.Chr. tot het midden van de 2de eeuw¹⁸⁴, deze van het type G 4 van het midden van de 1ste eeuw tot de 3de eeuw¹⁸⁵, en deze van het type D 20 van het begin van de 1ste eeuw tot de 3de eeuw¹⁸⁶. *Amphorae* van het type D23 zijn 3de- en 4de-eeuws¹⁸⁷, van het type D 7/11 zijn 1ste-eeuws¹⁸⁸ en deze van het type HA70 dateren van het midden van de 1ste eeuw v.Chr. tot het midden van de 1ste eeuw n.Chr.¹⁸⁹. De regionaal vervaardigde *amphorae* van het type Mosane 1 en 2 dateren uit de 2de en 3de eeuw¹⁹⁰.

Als we kijken naar de herkomstgebieden blijken 224 fragmenten van *amphorae* uit Spanje te komen, 82 van exemplaren uit Gallië en 11 van onbekende regionale productiecentra (tabel 5). Volgens de inhoud zijn 129 scherven van *amphorae* voor olijfolie, 108 voor wijn en 3 voor ingelegde olijven, terwijl 11 fragmenten van *amphorae* zijn, waarvan de oorspronkelijke inhoud niet bekend is (tabel 5). Bij deze cijfers moet men voor ogen houden dat de werkelijke verdeling in de oudheid vertekend is door het bijzondere vondstensemble uit spoor 37, waarbij 25 scherven van vermoedelijk één *amphora* van het type D 2/4 en 42 scherven van vermoedelijk één *amphora* van het type D 7/11 werden aangetroffen. Daardoor zijn deze beide types in de tellijst oververtegenwoordigd. Maar ook wanneer we de vondsten uit spoor 37 buiten beschouwing laten, blijft de volgorde van het belang dat de diverse types volgens herkomst en inhoud innemen, in aantal

173 Bv. in Oberaden (Albrecht 1938 & 1942, 142-143).

174 Bv. in Dornheim-Sechten (Lenz & Schuler 1998, 591 en Abb. 4, 12).

175 Vanderhoeven *et al.* 1992b, 105-107 en fig. 16.

176 Stuart 1977, 64-65, type 147.

177 Vervoz (Willems *et al.* 1967, 37 en pl. B, 18-20), Tienen (Hartoch & Martens 2001, 34, tableau 1 en 4 en fig. 6), Heerlen (Hoevenberg 1996, 111-112), Keulen (Höpken 2005, 144) en Soller (Haupt 1984, 454-455 en Taf. 194-195).

178 Hilgers 1969, 171-176; Bosman 2001, 15-16. *Dolia* werden zeker gebruikt voor transport van vissaus (Martin-Kilcher 1990, 42, noot 15) en wijn (Martin-Kilcher 1994a, 485, noot 722).

179 Rottländer 1974.

180 Een recent overzicht is te vinden bij Bosman 2001, 12-13, aangevuld door Van Enckevort 2004, noot 163. Een vrijwel volledig *dolium* lijkt ook in de *villa* van Bierbeek gevonden te zijn (Erven 1983, afb. p. 22; De Clerck (red.) 1987, 79). Een ander exemplaar werd op een niet nader te identificeren landelijke nederzetting in Swalmen aangetroffen (Lohof 2002, 20-22 en afb. 16).

181 Het betreft twee exemplaren met graffiti, respectievelijk ALLEC XI S op een *dolium* uit Aardenburg (Bogaers 1971b, 40; De Clerck &

Van Dierendonck 2008, afb. p. 24) en GARVM XXVII op een *dolium* uit Nederweert (Willems 1983a, 267-268), allebei *post cocturam* aangebracht en bijgevolg niet noodzakelijk naar de primaire inhoud van het vaatwerk verwijzend (zie ook Bosman 2001, 15-16 en Van Enckevort 2004, 306-307). Een derde exemplaar zonder graffiti, ingegraven op het erf van een boerderij te Valkenburg-Marktvelde, bevatte nog visresten (Bult & Hallewas 1987, 14).

182 Zie bv. de ovens van ingegraven *dolia* op de site van de Ateliers Municipaux in de *vicus* van Beaumont-sur-Oise (Vermeersch *et al.* 2007, 119 en fig. 13). In 2006 werd een gelijkaardige oven opgegraven aan de Vermeulenstraat te Tongeren (Vanderhoeven & Vynckier 2008). Van de *dolium*-scherven uit een kelder aan de Mombersstraat te Tongeren, daterend uit het midden van de 1ste eeuw, was maar liefst 28% secundair verbrand (Vanderhoeven *et al.* 2007c, 128, noot 21).

183 Er is tot nu toe nog niet zoveel orde gebracht in het gevarieerde vormenrepertorium van de regionale *amphorae*. 3 fragmenten kunnen toegeschreven worden aan het type Mosane 1 (volgens Hanut 2001b, 25 en fig. 2: 3-4), gekenmerkt door een dekselgeul en 1 fragment mogelijk aan het type Mosane 2 (volgens Hanut 2001b, 25 en fig. 2: 5).

Verder vertonen 2 fragmenten overeenkomst met Vanvinckenroye 1991, nr. 452.

184 Maar ze worden zeldzaam vanaf het midden van de 1ste eeuw (Peacock & Williams 1986, 105-106, class 10; Martin-Kilcher 1994a, 337-338). Ons baksel wijst op *Hispania Tarraconensis* als herkomst, waar een productie van D 2/4 *amphorae* van ca. 25 v.Chr. tot ca. 100 gedateerd wordt (Raynaud 1993; Martin-Kilcher 1994a, 340-341 en 1994b, 670 en Farbtafel C, 28a en b; Tomber & Dore 1998, 91, CAT AM).

185 Laubenheimer 1985, 390-392 en 1989, 132-135; Peacock & Williams 1986, 142-143, class 27; Martin-Kilcher 1994a, 360-361.

186 Peacock & Williams 1986, 136-140, class 25; Martin-Kilcher 1987, 54-56. De 2 door ons weer gevonden randfragmenten tonen profielen die typisch zijn voor de tweede helft van de 1ste eeuw en de 2de eeuw (Martin-Kilcher 1987, Beilage 1).

187 Peacock & Williams 1986, 141, class 26; Martin-Kilcher 1987, 56-58.

188 Peacock & Williams 1986, 117-119, class 16; Martin-Kilcher 1994a, 399.

189 Peacock & Williams 1986, 115-116, class 15; Martin-Kilcher 1994a, 388.

190 Hanut 2001b, 25. Zie ook Vanvinckenroye 1991, nr. 437.

fragmenten uitgedrukt, behouden. Ons kleine schervenbestand van *amphorae* toont op die manier hetzelfde beeld als de grotere gepubliceerde collecties van de *vici* van Braives en Liberchies, langs de Romeinse weg van Tongeren naar Bavay gelegen. Er zijn ook overeenkomsten met het soortenspectrum van de *vicus* van Velzeke¹⁹¹.

De extreme fragmentatiegraad en verwerking van het Tongerse materiaal wijzen erop dat de door ons weergevonden *amphorae* een lange primaire en secundaire gebruiksgeschiedenis gehad hebben¹⁹². In één geval hebben we met een wandscherf te maken die tot een (speel?)schijfje geretoucheerd is (cat. nr. 872). Dat *amphorae* ook met hun primaire inhoud het onderzochte terrein hebben bereikt wordt aangetoond door de vondst van een *amphoradekseltje* (cat. nr. 867).

Het handgevormd aardewerk hebben we in drie categorieën opgedeeld. We onderscheiden de kurkurnen, de zoutcontainers en het vermoedelijk prehistorisch handgevormd aardewerk.

66 fragmenten zijn afkomstig van kurkurnen. In enge zin zijn kurkurnen handgevormde potten met een naar binnen gebogen rand en meestal een kamversiering op de buitenwand, de zogenaamde Halterner Kochtöpfe¹⁹³. In ruime zin gaat het om een veel uitgebreider vormenrepertorium, dat in het typische poreuze en/of met witte kalkpartikels gemengd kurkurnbaksel vervaardigd is. Daartoe horen ook andere handgevormde, al dan niet van kamversiering voorziene types met een naar buiten geplooid of ongeprofileerde naar binnen gebogen wand en zelfs schalen en deksels. Het is op deze tweede, ruimer opgevatte manier dat we de kurkurnen van het terrein aan de Sacramentstraat beschouwen¹⁹⁴. Zo kunnen we een onderscheid maken tussen grote kurkurnen met een naar binnen gebogen, verdikte rand uit de eerste helft van de 1ste eeuw (N = 2)¹⁹⁵,

¹⁹¹ Voor Braives zie Brulet *et al.* 1992 en Laubenheimer & Vilvorder 1994, fig. 118 en fig. 120; voor Liberchies zie Laubenheimer 2002, fig. 76; voor Velzeke zie Monsieur & Braeckman 1995. In hoeverre Tongeren zich inschrijft in een verondersteld algemeen patroon van het Noord-Gallische en Neder-Germaanse gebied moet nog nader onderzocht worden en kan aan de hand van het kleine bestand van de Sacramentstraat niet uitgemaakt worden. Met betrekking tot de verhouding tussen olijfolie-, wijn- en vissaus*amphorae* worden regelmatig discussies gevoerd over verschillen en overeenkomsten tussen militaire en civiele gemeenschappen, tussen stedelijke en landelijke en tussen verschillende regio's. Zo hebben Desbat & Martin-Kilcher (1989) voor de vroeg-Romeinse periode gewezen op het contrast tussen de militaire nederzettingen aan de Neder-Rijn en de meer zuidelijk gelegen belangrijke stedelijke nederzettingen als Lyon, Vienne en Augst. In de militaire nederzettingen vindt men in vergelijking met de stedelijke minder wijn*amphorae* dan *amphorae* voor olijfolie en vissaus. Op grond daarvan achten zij het mogelijk dat de soldaten tweederangswijn uit tonnen voorgescheteld kregen, terwijl eesterangswijn uit *amphorae* voor de officieren, alsook voor de stedelijke elite voorbehouden was. Op die manier beschouwd zou het materiaal van de civiele noord-oostelijke sector van Tongeren aan een militair patroon beantwoorden. Naar aanleiding van de

publicatie van de *amphorae* van Augst door Martin-Kilcher (1987, 1994a en b) heeft Heimberg (1997) een poging gedaan het consumptiepatroon aan de Beneden-Rijn met dat aan de Boven-Rijn te vergelijken. Ze meent zowel overeenkomsten als verschillen te zien. Het Tongerse materiaal beantwoordt aan sommige van haar Neder-Rijnse kenmerken (o.m. dominantie van Spaanse *amphorae* voor olijfolie van het type D 20, maar zeldzaamheid van het type D 23 en een vroeg einde van de import van diverse soorten wijn- en vissaus*amphorae* uit de mediterrane wereld), maar dat beeld kan ingrijpend veranderen wanneer grotere vondstensembles uit Tongeren uitgewerkt worden. Overigens staat ook de betrouwbaarheid van het Neder-Rijnse patroon ter discussie (Ehmig 2003, 42-44).

¹⁹² De voorbije jaren heeft Van der Werff op basis van zorgvuldige analyse van secundair aangebrachte graffiti en verwerkingssporen aangetoond dat *amphorae* in onze streken een tweede en derde leven gekend hebben, als container voor mogelijk graan en/of meel en na halvering als kuip. Oren en wandscherven konden, te oordelen naar de verwerkingssporen, als stamper of schaaft gebruikt zijn. Zelf hebben we kunnen vaststellen dat *amphorae* scherven in Tongeren in de wegdekken van de Tongerse straten verwerkt werden, als vloerverharding en als bouwsteen voor haarden konden dienen. Voor hergebruik zie Van der Werff 1987, 164-169, 1988, 1989 en 2003, met een kritische noot

van Bogaers (1988) ten aanzien van het gebruik van afgedankte *amphorae* voor de opslag van graan. Hij wijst erop dat de secundair aangebrachte inhoudsmaten weliswaar in *modii* worden uitgedrukt, maar dat deze inhoudsmaat, anders dan Van der Werff veronderstelt, ook op vloeibare producten betrekking kan hebben. Bovendien vindt hij *amphorae* met hun smalle hals te onpraktisch en acht hij *dolia* met hun bredere opening beter geschikt voor de tijdelijke opslag van graan. ¹⁹³ Loeschke 1909, type 91; Holwerda 1941, type 94.

¹⁹⁴ Voor de indeling van de vormen baseren we ons op Vanvinckenroye (1991, pl. V-VII), waarvan we aannemen dat ze de meest getrouwe weergave van het doorsnee Tongerse vondstmateriaal is. Een andere indeling, ontworpen voor het vondstmateriaal uit Xanten, is te vinden bij Mittag (1999, 215-219). Hoewel binnen de aardewerkcategorie van de kurkurnen verschillende baksels onderscheiden kunnen worden (Mittag 1999, 213-214), hebben we voor het relatief kleine bestand van de opgraving aan de Sacramentstraat een indeling in bakselgroepen achterwege gelaten.

¹⁹⁵ Vanvinckenroye 1991, nr. 30. Dit type geldt als een overgangsvorm tussen de eigenlijke kurkurnen en de *dolia* en doet veronderstellen dat beide aardewerkgroepen een verwante functie gehad hebben (Van Enckevort 2004, 306).

TABEL 5

Tongeren, Sacramentstraat: verdeling van de *amphora* fragmenten volgens de inhoud en volgens gebied van herkomst: A: met de vondsten van spoor 37; B: zonder de vondsten van spoor 37.

Tongeren, Sacramentstraat site: synopsis of the *amphora* fragments, according to their contents and provenance: A: including the finds from feature 37; B: excluding the finds from feature 37.

	A		B	
	N	%	N	%
Olijfolie	129	40,5	129	51,5
Wijn	108	34	83	33
Vissaus	66	21	24	10
Olijven	3	3,5	1	1
Indet.	11	3,5	11	4,5
Totaal	317	100	250	100
Spanje	224	70,5	157	63
Gallië	82	26	82	33
Regionaal	11	3,5	11	4
Totaal	317	100	250	100

kleinere kurkurnen met naar binnen gebogen verdikte rand uit de 1ste eeuw ($N = 1$)¹⁹⁶, kurkurnen met naar buiten gebogen rand uit de 1ste eeuw en het begin van de 2de eeuw ($N = 6$)¹⁹⁷, met naar binnen gebogen ongeprofileerde rand uit de tweede helft van de 1ste eeuw en de 2de eeuw ($N = 1$)¹⁹⁸ en met naar binnen gebogen geprofileerde rand uit de 1ste eeuw ($N = 7$)¹⁹⁹. Globaal genomen dateert men kurkurnen in de 1ste eeuw, al vindt men ze ook nog wel in latere contexten²⁰⁰. 27 fragmenten van de opgraving aan de Sacramentstraat komen uit pre-Flavische sporen, 29 uit sporen uit de Flavische periode, de 2de en de 3de eeuw en 10 zijn aanlegvondsten zonder dateerbare context. Omdat er veel minder pre-Flavische dan latere sporen zijn opgegraven, toont dit aan dat de kurkurn hier vooral in het eerste driekwart van de 1ste eeuw en minder in latere tijden populair was. Lange tijd heeft men kurkurnen als kookpotten geïnterpreteerd. De vondst van een exemplaar met inhoud in een latrine uit de Claudisch-Neronische tijd in het *castellum* op het Kops Plateau te Nijmegen heeft echter tot een andere hypothese geleid. De primaire inhoud van het Nijmeegse exemplaar bestond uit lijsterborstjes. Kurkurnen werden blijkbaar als conserven gebruikt, waarbij de kalkpartikels in het baksel een bewarende werking zouden gehad hebben. De regelmatig aangetroffen sporen van een peklaag op de rand zouden met het luchtdicht maken van de kurkurn verband houden²⁰¹. Of alle exemplaren met naar binnen gebogen wand en of ook de andere vormtypes in kurkurnbaksel een dergelijke primaire functie gehad hebben staat nog niet vast. Overigens kunnen ze alsnog secundair als kookpot gebruikt zijn. In dat verband verwijst men vaak naar de aanwezigheid van aangekoekt verkoold materiaal op de randen. Maar dat kan natuurlijk ook nog van de primaire inhoud afkomstig zijn.

Eén fragment van het handgevormd aardewerk behoort tot een zoutcontainer van het type Kesteren²⁰². Dit moeilijk herkenbare materiaal werd in het verleden vaak over het hoofd gezien of met verbrande wandleem verward. Tegenwoordig herkent men het op vrijwel elke opgraving van Romeinse nederzettingen in onze

streek. Transport van zout in ceramische containers is een traditie die tot minstens de vroege ijzertijd teruggaat. Deze, ongetwijfeld sociaal ingebedde prehistorische ruilhandel wordt in de Romeinse tijd een staatsmonopolie en zal dan in meer commercieel geaarde circuits georganiseerd geraken²⁰³.

Tot slot zijn nog 16 fragmenten handgevormd aardewerk ingezameld, waarvan we niet kunnen uitmaken uit welke periode ze dateren. Dat 7 van de 16 scherven als aanlegvondst op het onderste werkvlak en buiten Romeinse sporen zijn aangetroffen, doet vermoeden dat ze voor-Romeins zijn. Waarschijnlijk maken ze deel uit van de prehistorische bewoning, waarvan we enkele maanden later aan de Elfde Novemberwal duidelijkere concentraties hebben kunnen opgraven²⁰⁴. De fragmenten van gelijkwaardig handgevormd aardewerk die we wel in de Romeinse sporen hebben weergevonden kunnen residueel prehistorisch materiaal zijn.

Het enige fragment van een olielamp (cat. nr. 932) dat kon geborgen worden is te klein, om het exacte type nog te kunnen bepalen. Het gaat in elk geval om een volutenlamp, in Keuls baksel met een rode deklaag, maar een exacte datering moet achterwege blijven, al staat wel vast dat de vondst uit een pre-Flavische context komt.

Een bijzonder ceramisch voorwerp is het maskerfragment dat in spoor 36 aan het licht is gekomen. Er zijn nog enkele vage rode verfsporen op te zien. Het is te klein en we beschikken over te weinig vergelijkingsmateriaal om de scherf met zekerheid in het masker te kunnen positioneren. Naar ons aanvoelen toont het gezichtsplooiën in de buurt van de kin²⁰⁵. Het baksel toont aan dat het om een Keuls product gaat. Omdat we aannemen dat de kuil waaruit het fragment komt nog net tot de voor-Flavische bewoning van het terrein behoort, moet het tot de oudste Keulse productie gerekend worden²⁰⁶. Van dergelijke maskers werd in het verleden aangenomen dat ze een functie in het theater

196 Vanvinckenroye 1991, nrs 31-33.

197 Vanvinckenroye 1991, nrs 34-39.

198 Vanvinckenroye 1991, nrs 40-46.

199 Vanvinckenroye 1991, nrs 47-53. De nrs 47 tot 49, waarvan de datering tot de 1ste eeuw beperkt lijkt, zijn in het eigenlijke poreuze kurkurnbaksel vervaardigd, de nrs 50 tot 53, die eerder in de 2de eeuw te dateren zijn, in diverse soorten ruwwandig aardewerk. Deze laatste soort is ook aan de Sacramentstraat aangetroffen, maar hebben we bij het ruwwandige aardewerk ingedeeld (cat. nrs 633-636). Er is ook één gladwandig fragment van een *dolium* weergevonden.

200 Mittag 1999, 225-235; Vanvinckenroye 1991, 18-23.

201 Sporen van een dergelijke peklaag komen op slechts één exemplaar van de Sacramentstraat voor (cat. nr. 887). In Xanten heeft men op 47 van de 655 daar bestudeerde exemplaren sporen van een peklaag aangetroffen (Mittag 1999, 223). Voor de functie van kurkurnen als conserven, zie Lauwerier 1993 en 1995, Tuijn 1998 en Mittag 1999, 245-246.

202 Voor een reconstructie en verspreidingskaart van dit type van zoutcontainer zie Van den Broeke 1995.

203 Het toeval wil dat een reeks epigrafische getuigenissen van de zouthandel in onze streken

bewaard is gebleven. Bekend zijn de *salinatores civitatis Morinorum et civitatis Menapiorum* die in Rimini een monument ter ere van Lucius Lepidus Proculus hebben opgericht, ten tijde van Vespasianus een *centurio* in de *legio VI* in Neuss (CIL XI, 390 en 391; Thoen 1978, 84-85; Van Beek 1983, 7 en 9). *Salinatores* waren ambtenaren of officieren, belast met de aanvulling van de zoutvoorraden, het onderhoud van de depots en de verdeling van het zout (Hocquet 1994, 18-19). Een *sal(inator) (civitatis) Men(apiorum)* staat vermeld op een votiefaltaar uit Tongeren, daterend uit de tweede helft van de 2de eeuw of de 3de eeuw (Vanvinckenroye 1994; Raepsaet-Charlier 1995). Op vier aan *Nehalennia* gewijde altaren uit Colijnsplaat worden *negotiatores salarii* vermeld (Stuart & Bogaers 2001, 35-36 en Katalog A1, A26, A49 en B1), zouthandelaars die onder de controle van de *salinatores* werkten. De invloed van Rome op de organisatie en schaalvergroting van de zoutproductie is goed te zien op productiecentra als Conchil-le-Temple in het gebied van de *Morini* (Prilaux 2000, 57-64 en 103-104). Een spectaculaire aanwijzing van de grootschalige zouthandel in containers van het type Kesteren in de eerste helft van de 1ste eeuw kwam in 1997 en 1998 in de zuidelijke periferie van de *vicus* van Tienen aan het licht. Aan weerszijden

van de ingang van een omgracht areaal van ca. 60 m x 60 m kwamen, naast het gebroken vaatwerk van een rituele maaltijd, ca. 140.000 scherven van zoutcontainers aan het licht. De *vicus* is gelegen langs de weg van Cassel, hoofdstad van de *Menapii*, naar Tongeren, hoofdstad van de *Tungri*. Het ensemble illustreert de omvang van de zouthandel met het kustgebied van de *Morini* en *Menapii* (Martens *et al.* 2002). Voor een samenvattend overzicht van de productie van zout in het Menapische gebied, zie De Clercq & Van Dierendonck 2008, 21-24.

204 Zie 2.1.

205 Zoals bv. zichtbaar op de maskers van de serie Alteburg of de serie Baldock (Rose 2006, 36 en 38-39).

206 Een productie van maskers is in Keulen aangetoond voor het grote complex van pottenbakkersbedrijven ter hoogte van de Rudolfplatz, de Aachener Strasse en de Habsburgerring (Rose 1999, 750-752 en Abb. 5 en 2001, 296 en 2006, 21-24; Höpken 2005, Abb. 1 en Tabelle 4). De oudste bedrijvigheid dateert er uit de tweede helft van de 1ste eeuw, maar het zwaartepunt ligt in de 2de eeuw en het begin van de 3de eeuw.

bekleedden. Men bracht ze ook wel in verband met de cultus van *Dionysus*. Een aantal vondstcomplexen van maskerfragmenten in goed gedocumenteerde contexten toont evenwel aan dat deze maskers vooral in woningen en militaire barakken functioneerden, waar ze wellicht in portieken en *peristylia* hingen en een kwaadwerende werking werd toegeschreven²⁰⁷. Ze worden als een indicator van doorgedreven romanisering beschouwd, maar omdat het door ons weergevonden fragment met het jongste van de twee aan de Sacramentstraat opgegraven inheemse woonstalhuzen is geassocieerd, moeten we voorzichtig zijn met deze interpretatie. Maskerfragmenten kunnen ook in inheems-Romeinse landelijke nederzettingen aan het licht komen²⁰⁸. Voor de ontdekking aan de Sacramentstraat was nog slechts één ander maskerfragment van Tongeren bekend, aangetroffen op de site van de tempel aan de Keverstraat, zonder echter te weten of het met de cultusplaats is geassocieerd, dan wel met oudere bewoningssporen aldaar²⁰⁹.

De opgraving aan de Sacramentstraat heeft slechts één benen voorwerp opgeleverd, een zogenaamde pin met conische kop of priemvormige naald. Op basis van Brits materiaal kan men dit type voorwerpen in de periode 70-200/250 dateren²¹⁰. Studies van deze vondstcategorie uit Augst suggereren een ruimere datering in vrijwel de gehele Romeinse periode²¹¹. Over de functie van deze pinnen wordt nog gediscussieerd. Haarpin, schrijfstift of stift voor het aanbrengen van schmink rekent men tot de mogelijkheden.

3.2 Catalogus

3.2.1 Metaal

◦ Munten

1. Avaucia, brons, Noord-Gallië, ca. 10 v.Chr. - 5 n.Chr., Scheers 1977, nr. 217, klasse I of II.

Driebeen.

Kz.: paard naar links.

Bron: 2,53 gr.; gecorrodeerd.

Aanlegvondst (1).

2. Augustus of Tiberius, gehalveerde as, ca. 10 v.Chr. - 37 n.Chr. Hoofd met lauwerkrans (?) naar rechts.

Kz.: gecorrodeerd.

Koper: 3,20 gr.; sterk gecorrodeerd.

Bij de gehalveerde munt een koperfragment van 0,87 gr.

Spoor 113 (1).

3. Caligula, as, Rome, 37 - 38 n.Chr., RIC 38.

C CAESAR AVG GERMANIVVS PON M TR POT, hoofd van Caligula naar links.

Kz.: VESTA, S-C, Vesta naar links zittend.

Koper: 11,07 gr.; 7 h.; ongesleten.

Spoor 37 (1).

4. Onbepaald, as? 1ste eeuw?

Hoofd naar rechts?

Kz.: volledig gecorrodeerd.

Koper: 6,81 gr.

Aanlegvondst (1).

5. Onbepaald, as, 1ste eeuw?

Volledig gecorrodeerd.

Kz.: volledig gecorrodeerd.

Koper: 5,71 gr.

Spoor 109.

6. Onbepaald, as?

Volledig gecorrodeerd.

Koper: 6,23 gr.

Spoor 90 (1).

7. Onbepaald bronzen schijfje met centrale, afgebroken verdikking. Munt?

Koperlegering: 2,97 gr.

Spoor 82 (1).

8. Onbepaald bronsfragment.

Koperlegering: 1,03 gr.

Spoor 67 (1).

◦ Bronzen voorwerpen

9. Knikfibula van het type Riha 2.6 met een met rijen streepjes versierde beugel en spiraal met 8 windingen. De naald is afgebroken. Datering: ca. -10 - 50.

Spoor 35 (1). Fig. 18: 9.

10. Spiraalhulsfibula, vergelijkbaar met variant Riha 4.4.3, met een rechte beugelaanzet en een van kop naar voet verjongende, licht gewelfde beugel die met 4 puntrijen versierd is. De naaldhouder is afgebroken. Datering: ca. 1 - 100.

Spoor 90 (1). Fig. 28: 10.

11. Spiraalhulsfibula van het type Langton-Down, type Riha 4.4, met een beugel waarop vijf ribben zijn aangebracht, drie in de lengteas en één aan elke lange zijde. De naaldhouder heeft één doorboring. Datering: ca. -15 - 55.

Aanlegvondst (1). Fig. 38: 11.

12. Knoopfibula van het type Riha 1.5. De beugel heeft een cirkelvormige doorsnede en de knoop is massief. De spiraal heeft vier windingen en de naald is afgebroken. Datering: ca. 1 - 100.

Aanlegvondst (1). Fig. 38: 12.

²⁰⁷ Mooie voorbeelden van vindplaatsen met maskerfragmenten in quasi primaire vondstcontext zijn een *domus* aan de Rue des Farges in Lyon (Desbat 1977, 19-25 en fig. 1; Rose 2006, 87-90), twee barakken in het fort van Köln-Alteburg (Rose 2001, 298-300 en Abb. 12 en 2006, 60-61 en Abb. 28) en de *villa* am Silberberg in Ahrweiler (Rose 2001, 300-301 en Abb. 13 en 2006, 58-59 en Abb. 26). Zie verder

Van Boekel 1986, 284-286 en Rose 2006, 53-63.

²⁰⁸ Zoals de nederzetting Westerveld in Oss. Deze inheems-Romeinse nederzetting staat wel aan de top van de nederzettingshiërarchie van de regio. Bovendien is het maskerfragment gevonden op het belangrijkste erf van de nederzetting (Van Boekel 1986, 310, cat. nr. 304 en 372; Wesselingh 2000, 132 en fig. 125 en 218-221 en fig. 221). Een recente, lande-

lijke vondst werd in Geldermalsen-Hondsgemet opgegraven (Van Kerckhove 2009b, 201 en fig. 6.5).

²⁰⁹ Rose 2006, Tafel 22, Kat. Nr. 311.

²¹⁰ Crummy 1979, 159-160.

²¹¹ Riha 1990, 112-113, type 12.27 en Taf. 63-65; Deschler-Erb 1998, 165 en Abb. 245.

13. Knoop*fibula* van het type Riha 1.5. De beugel is afgeplat en de knop is een pseudo-knoop. De naald en de naaldhouder zijn afgebroken. Datering: ca. 1 - 100.
Aanlegvondst (1). Fig. 38: 13.
14. Naald met eivormig hoofd, van de schacht gescheiden door drie ringen. De punt is afgebroken.
Spoor 35 (1). Fig. 18: 14.
15. Naald met bolvormig hoofd, van de schacht gescheiden door een enkelvoudige ring.
Spoor 106 (1). Fig. 36: 15.
16. Nagel met bolvormig hoofd. De punt is afgebroken.
Spoor 89 (1). Fig. 27: 16.
17. Nagel met bolvormig hoofd.
Aanlegvondst (1). Fig. 38: 17.
18. Dobbelsteen. De ogen zijn opgebouwd uit een punt en twee concentrische cirkels.
Spoor 104 (1). Fig. 35: 18.
19. Ingedrukte ring.
Spoor 100 (1). Fig. 32: 19.
20. Vierkant beschadigd voetstuk, mogelijk van een beeldje.
Spoor 81 (1). Fig. 24: 20.
21. Fragment van een niet identificeerbaar en beschadigd voorwerp, mogelijk een beslagplaat in de vorm van een blad.
Spoor 81 (1). Fig. 24: 21.
22. Fragment van een niet identificeerbaar en beschadigd voorwerp, mogelijk een beslagplaat in de vorm van een ton.
Spoor 97 (1). Fig. 31: 22.
23. Rechthoekig plaatje, waarin drie groeven aangebracht zijn.
Spoor 104 (1). Fig. 35: 23.
24. U-vormig geplooid stukje bronsdraad met rechthoekige doorsnede.
Aanlegvondst (1). Fig. 38: 24.
25. 6 fragmenten onregelmatige geplooid bronsdraad.
Sporen 89 (2), 100 (1) en aanlegvondsten (3). Fig. 27, 28, 32 en 38: 25.
- ⊗ **IJzeren voorwerpen**
26. Gebogen nagel met vierkante doorsnede en conische kop.
Spoor 19 (1). Fig. 17: 26.
27. Ring of riemverdeler met bijna vierkante doorsnede.
Spoor 23 (1). Fig. 17: 27.
28. Deels beschadigde ring of riemverdeler met bijna vierkante doorsnede.
Spoor 23 (1). Fig. 17: 28.
29. Nagel met gekromde schacht en schotelvormige kop.
Spoor 35 (1). Fig. 18: 29.
30. Nagel met gekromde schacht en schotelvormige kop.
Spoor 35 (1). Fig. 18: 30.
31. 3 fragmenten van een lintvormig beslagplaatje.
Spoor 35 (3). Fig. 18: 31.
32. Deel van een beschadigde haak met rechthoekige doorsnede.
Spoor 35 (1). Fig. 18: 32.
33. Beitel.
Spoor 35 (1). Fig. 18: 33.
34. Staaf, aan weerszijden omgeplooid. Schakel van een bit.
Spoor 68 (1). Fig. 23: 34.
35. Ingeduikte ring of riemverdeler met bijna vierkante doorsnede.
Spoor 82 (1). Fig. 24: 35.
36. Deels beschadigde ring met rechthoekige doorsnede.
Spoor 82 (1). Fig. 24: 36.
37. 3 fragmenten van een lintvormige beslagplaat.
Spoor 82 (1). Fig. 24: 37.
38. Fragment van een beslagplaat met bijna cirkelvormige doorboring.
Spoor 83 (1). Fig. 26: 38.
39. Beschadigde gebogen nagel met vierkante doorsnede en ring of riemverdeler met cirkelvormige doorsnede. Beide zijn aan elkaar geroest en houden mogelijk met elkaar verband.
Spoor 84 (2). Fig. 26: 39.
40. Afgebroken staaf met vierkante doorsnede met aan één uiteinde een deels beschadigde ring met rechthoekige doorsnede. Mogelijk een kettingschakel.
Spoor 84 (1). Fig. 26: 40.
41. U-vormige kram of deels beschadigde rechthoekige ring met een cirkelvormige ring aan één van de lange zijden.
Spoor 84 (1). Fig. 26: 41.
42. Ring of riemverdeler met vrijwel cirkelvormige doorsnede.
Spoor 88 (1). Fig. 27: 42.
43. Staaf met gefacetteerde doorsnede en aan beide uiteinden op een punt uitlopend. Halffabricaat van een splitpen.
Spoor 97 (1). Fig. 31: 43.
44. Ringvormig uiteinde van en niet nader te identificeren voorwerp, aan één zijde afgebroken en aan de andere zijde platgehamerd en afgebroken.
Spoor 98 (1). Fig. 31: 44.
45. Fragment van een ring of gebogen beslagplaatje.
Spoor 98 (1). Fig. 31: 45.
46. Kettingschakel in de vorm van een dubbele ring met cirkelvormige doormeters.
Spoor 100 (1). Fig. 32: 46.

47. Fragment van een beslagplaat.
Spoor 100 (1). Fig. 32: 46.
48. Fragment van een licht gebogen rechthoekige plaat.
Spoor 102 (1). Fig. 33: 48.
49. Staaf met vrijwel vierkant doorsnede, aan één uiteinde tot een haak gedraaid, aan het andere tot een vork of afgebroken ring uitgewerkt. Mogelijk een sleutel.
Spoor 104 (1). Fig. 35: 49.
50. Beitel.
Spoor 104 (1). Fig. 35: 50.
51. Holle aangepunte schacht, mogelijk basis van een stok of lans.
Spoor 104 (1). Fig. 35: 51.
52. Fragment van een beslagplaat.
Spoor 104 (1). Fig. 35: 52.
53. Veldfles.
Spoor 106. Fig. 36: 53.
54. Plaat met aan één zijde een haak. De plaat vertoont twee doorboringen. Door één van de doorboringen zit een fragment van een nagel. Omheen de plaat is een ring met cirkelvormige doormeter vastgeroest. Plaat, nagel en ring zijn aan elkaar geroest en houden waarschijnlijk verband met elkaar.
Spoor 108 (3). Fig. 37: 54.
55. Afgebroken staaf met vrijwel rechthoekige doorsnede. Aan één uiteinde bevindt zich een deels afgebroken ring met ovale doorsnede.
Spoor 108 (1). Fig. 37: 55.
56. Niet nader identificeerbaar voorwerp, ovale plaat met aan één zijde een dubbel geplooide kram.
Spoor 109 (1). Fig. 37: 56.
57. Fragment van een scharnier. In het bewaarde gedeelte zijn twee doorboringen gemaakt, waarin zich fragmenten van pinnen bevinden.
Aanlegvondst (1). Fig. 38: 57.
58. Staaf met rechthoekige tot vierkante doorsnede, aan één uiteinde tot een (afgebroken) punt uitgewerkt, aan het andere uiteinde is de aanzet van een afgebroken ring zichtbaar.
Aanlegvondst (1). Fig. 38: 58.
59. Staaf met vierkante doorsnede en afgebroken uiteinden. Aan één uiteinde is de staaf tot een haak omgeplooid. Mogelijk een sleutel.
Aanlegvondst (1). Fig. 38: 59.
60. Fragment van een lintvormige beslagplaat, in een rechte hoek omgeplooid.
Aanlegvondst (1). Fig. 38: 60.
61. Fragment van een ring met een rechthoekige doorsnede.
Aanlegvondst (1). Fig. 38: 61.
62. 8 fragmenten van ijzeren nagels met een vierkante doorsnede waarvan de kop bewaard is. L-vormig tot een haak geplooid.
Sporen 36 (1), 97 (3), 108 (1) en aanlegvondsten (3).
63. 2 fragmenten van ijzeren nagels met een vierkante doorsnede waarvan de kop bewaard is. S-vormig tot een haak geplooid.
Spoor 82 (1) en aanlegvondst (1).
64. 2 fragmenten van ijzeren nagels met een vierkante doorsnede waarvan de kop bewaard is. U-vormig tot een kram geplooid.
Sporen 83 (1) en 104 (1).
65. 152 fragmenten van ijzeren nagels met een vierkante doorsnede waarvan de kop bewaard is.
Sporen 20 (1), 30 (3), 34 (1), 35 (5), 36 (3), 51 (1), 53 (1), 64 (7), 79 (2), 81 (15), 82 (8), 83 (3), 84 (3), 85 (2), 89 (3), 90 (3), 93 (1), 95 (2), 97 (6), 98 (16), 100 (9), 102 (5), 103 (3), 104 (4), 105 (2), 106 (10), 107 (1), 108 (4) en aanlegvondsten (28).
66. 4 fragmenten van ijzeren nagels met een vierkante doorsnede waarvan alleen schachtfragmenten bewaard zijn. L-vormig tot een haak geplooid.
Spoor 36 (1) en aanlegvondsten (3).
67. 2 fragmenten van ijzeren nagels met een vierkante doorsnede waarvan alleen schachtfragmenten bewaard zijn. U-vormig tot een kram geplooid.
Spoor 36 (2).
68. 108 fragmenten van ijzeren nagels met een vierkante doorsnede waarvan alleen schachtfragmenten bewaard zijn.
Sporen 16 (1), 17 (1), 18 (1), 19 (1), 29 (3), 30 (1), 35 (1), 36 (9), 53 (1), 61 (1), 64 (4), 68 (1), 81 (9), 82 (9), 83 (2), 85 (1), 89 (4), 90 (1), 91 (3), 93 (1), 94 (4), 97 (2), 98 (4), 100 (3), 104 (4), 105 (5), 106 (2), 107 (1), 108 (5), 109 (1) en aanlegvondsten (22).
69. 58 fragmenten van ijzerslakken (herverhittings- of smeedslakken).
Sporen 36 (1), 51 (1), 53 (5), 57 (1), 79 (5), 81 (3), 82 (1), 90 (3), 91 (4), 92 (6), 93 (1), 94 (9), 98 (4), 101 (1), 106 (1) en aanlegvondsten (12).
70. Fragment onbewerkt ijzererts.
Aanlegvondst (1).
- ◉ **Loden voorwerpen**
71. Fragment gesmolten lood.
Aanlegvondst (1).
- 3.2.2 Glas**
72. Randfragment van een kom (Isings 1957, type 3). Blauw-groen glas. Datering: ca. -10 - 140.
Spoor 33 (1). Fig. 18: 72.
73. Randfragment van een kom (Isings 1957, type 3). Blauw-groen glas. Datering: ca. -10 - 40.
Spoor 81 (1). Fig. 24: 73.

74. Wandfragment van een kom (Isings 1957, type 3). Blauwgroen glas. Datering: ca. -10 - 140.
Spoor 61 (1).
75. Randfragment van een pot (Isings 1957, type 67). Blauwgroen glas. Datering: ca. 50 - 150.
Aanlegvondst (1). Fig. 38: 75.
76. Bodemfragment van een fles (Isings 1957, type 50). Blauwgroen glas. Minstens 1 ring in de bodem.
Spoor 102 (1).
77. Fragment van een getordeerde staaf (Isings 1957, type 79). Blauwgroen glas. Datering: ca. 1 - 100.
Spoor 17 (1). Fig. 17: 77.
78. Bodemfragment van een *unguentarium*. Blauwgroen glas.
Spoor 61 (1). Fig. 22: 78.
79. Fragment van een armband met 5 ribben (type Haevernick 1960, Gruppe 7a). Kobaltblauw glas. Datering: ca. -200 - 20.
Spoor 35 (1). Fig. 18: 79.
80. 2 fragmenten vensterglas. Blauwgroen glas.
Sporen 100 (1) en 102 (1).
81. 3 wandfragmenten. Blauwgroen glas.
Sporen 79 (1) en 83 (2).
82. 3 Fragmenten blauwgroen glas. Secundair gesmolten.
Sporen 61 (1) en 106 (2).
83. 2 fragmenten blauwgroen glas.
Sporen 82 (1) en 100 (1).
- 3.2.3 Terra sigillata**
- ◉ **Versierde terra sigillata**
84. 3 randfragmenten en 2 wandfragmenten van een kom (Drag. 29). Baksel: Zuid-Gallisch. Bovenfries met parelrand, doorlopend rankornament met 5-ledige rankenknop, bloemknop met bovenaan en onderaan 2 blaadjes (vgl. Schallmayer 1985, P 1292 = Walters 1908, M4) en pijlvormig blad (vgl. Schallmayer 1985, P 2138 = Knorr 1919, Taf. 13, 16 (OF BASSI COELI) of Knorr 1919, Taf. 40, 14 (OF INGENVI)). Vgl. Knorr 1952, Taf. 8, 1 (OF BASSI COELI), maar daar met 8-bladige rozet i.p.v. 5-ledige rankenknop. Datering: ca. 45 - 75.
Spoor 35 (4) en 95 (1). Fig. 18 en 30: 84.
85. Randfragment van een kom (Drag. 29). Baksel: Zuid-Gallisch. Datering: ca. 20 - 90/120.
Spoor 35 (1). Fig. 18: 85.
86. Randfragment van een kom (Drag. 29). Baksel: Zuid-Gallisch. Datering: ca. 20 - 90/120.
Spoor 35 (1). Fig. 18: 86.
87. Randfragment van een kom (Drag. 29). Baksel: Zuid-Gallisch. Datering: ca. 20 - 90/120.
Spoor 35 (1). Fig. 18: 87.
88. Randfragment van een kom (Drag. 29). Baksel: Zuid-Gallisch. Datering: ca. 20 - 90/120.
Spoor 83 (1). Fig. 26: 88.
89. Randfragment van een kom (Drag. 29). Baksel: Zuid-Gallisch. Doorboord. Datering: ca. 20 - 90/120.
Aanlegvondst (1). Fig. 38: 89.
90. Bodemfragment van een kom (Drag. 29). Baksel: Zuid-Gallisch.
Sporen van herstelling met lood. Datering: ca. 20 - 90/120.
Spoor 35 (1). Fig. 18: 90.
91. 10 bodemfragmenten van een kom (Drag. 29). Baksel: Zuid-Gallisch. Datering: ca. 20 - 90/120.
Spoor 108 (10). Fig. 37: 91.
92. Bodemfragment van een kom (Drag. 29). Baksel: Zuid-Gallisch. Benedenfries met doorlopend rankornament met 5-ledige rankenknop en ganzenvoetbladeren. Zelfde decoratie en mogelijk zelfde vormschotel als Vanderhoeven 1975, nr. 104 en Taf. 15, 104 (SENICIO). Datering: ca. 50 - 70.
Aanlegvondst (1). Fig. 39: 92.
93. Wandfragment van een kom (Drag. 29). Baksel: Zuid-Gallisch. Bovenfries met parelrand en doorlopend rankornament met 4-ledige rankenknop. Benedenfries met bladschubben (vgl. de Schaetzen & Vanderhoeven 1955, 51 en Pl. VIII, 13). Vgl. Vanderhoeven 1975, 38 en taf. 18, 127, maar daar met 4-lobbig blad en vruchtendoos i.p.v. tweemaal 4-lobbig blad. Datering: ca. 45 - 65.
Spoor 35 (1). Fig. 18: 93.
94. Wandfragment van een kom (Drag. 29). Baksel: Zuid-Gallisch. Benedenfries met guirlande of krans, waarbinnen 2, elkaar overlappende cirkels van enkelvoudige, gladde lijnen zijn geplaatst. Datering: ca. 40 - 70.
Spoor 35 (1). Fig. 18: 94.
95. Wandfragment van een kom (Drag. 29). Baksel: Zuid-Gallisch. Benedenfries met doorlopend rankornament met 3-ledige rankenknop, aan beide zijden door dubbele, V-vormig geplaatste blaadjes afgeboord. Onder het rankornament is de ruimte afwisselend met 5-ledige en 4-ledige bladschubben gevuld. Datering: ca. 40 - 70.
Spoor 35 (1). Fig. 18: 95.
96. Wandfragment van een kom (Drag. 29). Baksel: Zuid-Gallisch. Datering: ca. 20 - 90/120.
Spoor 95 (1).
97. Wandfragment van een kom (Drag. 29). Baksel: Zuid-Gallisch. Datering: ca. 20 - 90/120.
Spoor 95 (1).
98. Wandfragment van een kom (Drag. 37). Baksel: Zuid-Gallisch. Niet meer te identificeren, naar rechts gerichte *bestiarius*. Datering: ca. 70 - 90.
Spoor 80 (1). Fig. 24: 98.

99. Wandfragment van een kom (Drag. 37). Baksel: Oost-Gallisch. 3-lijnige eierband met centrale staaf en naar rechts geknikte tong (vgl. Chenet & Gaudron 1955, 195, fig. 54bis, T₃). Komt voor op moule M₃ van Lavoye (Chenet & Gaudron 1955, fig. 58A) en vase 14 van Les Allieux (Chenet & Gaudron 1955, 223, fig. 60B). Datering: ca. 120 - 250.
Spoor 83 (1). Fig. 26: 99.
100. Wandfragment van een kom (Drag. 37). Baksel: Oost-Gallisch. Niet meer te identificeren bladeren in een medaillon met dubbele cirkel van gladde lijnen (vgl. Huld-Zetsche 1993, 115, K₂ (Trier, Werkstatt II)), afgewisseld met gedrongen zuiltjes (vgl. Huld-Zetsche 1993, 102, O₈₅ (Trier, Werkstatt II)). Datering: ca. 145 - 165.
Spoor 95 (1). Fig. 30: 100.
101. Wandfragment van een kom (Drag. 37). Baksel: Oost-Gallisch. Datering: ca. 150 - 250.
Spoor 97 (1).
102. Wandfragment van een kom (Drag. 37). Baksel: Oost-Gallisch. Datering: ca. 150 - 250.
Spoor 97 (1).
103. Wandfragment van een kom (Drag. 37). Baksel: Midden-Gallisch. 8-bladige rozet in een enkelvoudige cirkel met gladde lijn (vgl. Rogers 1974, 65, C₆ en Stanfield & Simpson 1958, fig. 17, 27 en pl. 71, 26 en 30 (QUINTILIANVS e.a.) en fig. 29, 8 en pl. 102, 18 en 103, 22 (CENSORINVS)). Datering: ca. 125 - 180.
Spoor 100 (1). Fig. 32: 103.
104. Wandfragment van een kom (Drag. 37). Baksel: Midden-Gallisch. Datering: ca. 120 - 200.
Spoor 100 (1).
105. Wandfragment van een kom (Drag. 37). Baksel: Zuid-Gallisch. Niet nader te identificeren menselijke figuur met zwaard in de rechterhand. Verder is een verticale, getordeerde staaf zichtbaar. Datering: ca. 80 - 100.
Aanlegvondst (1). Fig. 39: 105.
106. Wandfragment van een kom (Drag. 37). Baksel: Zuid-Gallisch. Waarschijnlijk doorlopend rankornament, met daaronder een medaillon van een enkele cirkel met een gladde lijn. Binnen het medaillon bevinden zich bovenaan een naar links gerichte en naar links kijkende vogel en onderaan een naar rechts gerichte en naar links omkijkende en een naar links gerichte en naar rechts omkijkende vogel, door twee, waarschijnlijk 10-bladige rozetten gescheiden. De stempels zijn te gesleten om ze nog met zekerheid te kunnen identificeren. Datering: ca. 80 - 100.
Aanlegvondst (1). Fig. 39: 106.
107. Wandfragment van een kom (Drag. 37). Baksel: Zuid-Gallisch. Rij gedrongen, niet meer te identificeren S-vormige ribben. Datering: ca. 70-90.
Aanlegvondst (1). Fig. 39: 107.
- Onversierde terra sigillata**
108. Wandfragment van een kop (Ha 8). Baksel: Italo-Gallisch. Datering: ca. -15 - 25.
Spoor 18 (1).
109. Randfragment van een bord (Drag. 15/17). Baksel: Zuid-Gallisch. Datering: ca. 15/20 - 90.
Spoor 35 (1). Fig. 18: 109.
110. Randfragment van een bord (Drag. 15/17). Baksel: Zuid-Gallisch. Datering: ca. 15/20 - 90.
Spoor 36 (1). Fig. 21: 110.
111. Randfragment van een bord (Drag. 15/17). Baksel: Zuid-Gallisch. Datering: ca. 15/20 - 90.
Spoor 97 (1). Fig. 31: 111.
112. Wandfragment van een bord (Drag. 15/17). Baksel: Zuid-Gallisch. Datering: ca. 15/20 - 90.
Spoor 95 (1).
113. Wandfragment van een bord (Drag. 15/17). Baksel: Zuid-Gallisch. Datering: ca. 15/20 - 90.
Aanlegvondst (1).
114. 5 rand- en 2 bodemfragmenten van een bord (Drag. 18). Baksel: Zuid-Gallisch. Datering: ca. 10 - 70.
Spoor 91 (7). Fig. 29: 114.
115. Randfragment van een bord (Drag. 18). Baksel: Zuid-Gallisch. Datering: ca. 10 - 70.
Spoor 94 (1). Fig. 30: 115.
116. Randfragment van een bord (Drag. 18/31). Baksel: Zuid-Gallisch. Datering: ca. 50 - 120.
Spoor 35 (1). Fig. 18: 116.
117. 2 randfragmenten van een bord (Drag. 18/31). Baksel: Zuid-Gallisch. Datering: ca. 50 - 120.
Spoor 82 (2). Fig. 25: 117.
118. 2 randfragmenten van een bord (Drag. 18/31). Baksel: Zuid-Gallisch. Datering: ca. 50 - 120.
Spoor 82 (2). Fig. 25: 118.
119. Rand- en wandfragment van een bord (Drag. 18/31). Baksel: Zuid-Gallisch. Datering: ca. 50 - 120.
Spoor 90 (2). Fig. 28: 119.
120. Randfragment van een bord (Drag. 18/31). Baksel: Zuid-Gallisch. Datering: ca. 50 - 120.
Spoor 91 (1). Fig. 29: 120.
121. Randfragment van een bord (Drag. 18/31). Baksel: Zuid-Gallisch. Datering: ca. 50 - 120.
Spoor 98 (1). Fig. 31: 121.
122. Randfragment van een bord (Drag. 18/31). Baksel: Midden-Gallisch. Datering: ca. 120 - 200.
Spoor 102 (1). Fig. 33: 122.
123. Randfragment van een bord (Drag. 18/31). Baksel: Zuid-Gallisch. Datering: ca. 50 - 120.
Spoor 108 (1). Fig. 37: 123.

124. Randfragment van een bord (Drag. 18/31). Baksel: Zuid-Gallisch. Datering: ca. 50 - 120.
Aanlegvondst (1). Fig. 39: 124.
125. Randfragment van een bord (Drag. 18/31). Baksel: Zuid-Gallisch. Datering: ca. 50 - 120.
Aanlegvondst (1). Fig. 39: 125.
126. Randfragment van een bord (Drag. 18/31). Baksel: Zuid-Gallisch. Datering: ca. 50 - 120.
Aanlegvondst (1). Fig. 39: 126.
127. Randfragment van een bord (Drag. 18/31). Baksel: Zuid-Gallisch. Datering: ca. 50 - 120.
Aanlegvondst (1). Fig. 39: 127.
128. Randfragment van een bord (Drag. 18/31). Baksel: Zuid-Gallisch. Datering: ca. 50 - 120.
Aanlegvondst (1). Fig. 39: 128.
129. Randfragment van een bord (Drag. 18/31). Baksel: Zuid-Gallisch. Datering: ca. 50 - 120.
Aanlegvondst (1).
130. Bodemfragment van een bord (Drag. 18/31). Baksel: Zuid-Gallisch. Datering: ca. 50 - 120.
Spoor 81 (1).
131. 2 bodemfragmenten van een bord (Drag. 18/31). Baksel: Zuid-Gallisch. Datering: ca. 50 - 120.
Spoor 100 (2).
132. Bodemfragment van een bord (Drag. 18/31). Baksel: Zuid-Gallisch. Datering: ca. 50 - 120.
Spoor 100 (1). Fig. 32: 132.
133. Bodemfragment van een bord (Drag. 18/31). Baksel: Zuid-Gallisch. Datering: ca. 50 - 120.
Spoor 102 (1). Fig. 33: 133.
134. Bodemfragment van een bord (Drag. 18/31). Baksel: Zuid-Gallisch. Datering: ca. 50 - 120.
Aanlegvondst (1). Fig. 39: 134.
135. Bodemfragment van een bord (Drag. 18/31). Baksel: Zuid-Gallisch. Datering: ca. 50 - 120.
Aanlegvondst (1). Fig. 39: 135.
136. Wandfragment van een bord (Drag. 18/31). Baksel: Zuid-Gallisch. Datering: ca. 50 - 120.
Spoor 100 (1).
137. Wandfragment van een bord (Drag. 18/31). Baksel: Zuid-Gallisch. Datering: ca. 50 - 120.
Aanlegvondst (1).
138. Wandfragment van een bord (Drag. 18/31). Baksel: Zuid-Gallisch. Datering: ca. 50 - 120.
Aanlegvondst (1).
139. Wandfragment van een bord (Drag. 18/31). Baksel: Zuid-Gallisch. Datering: ca. 50 - 120.
Aanlegvondst (1).
140. Randfragment van een bord (Drag. 31). Baksel: Midden-Gallisch. Datering: ca. 150 - 200.
Spoor 79 (1). Fig. 23: 140.
141. Randfragment van een bord (Drag. 31). Baksel: Midden-Gallisch. Datering: ca. 150 - 200.
Spoor 79 (1). Fig. 23: 140.
142. Randfragment van een bord (Drag. 31). Baksel: Oost-Gallisch. Datering: ca. 150 - 250.
Spoor 89 (1). Fig. 28: 142.
143. Randfragment van een bord (Drag. 31). Baksel: Midden-Gallisch. Datering: ca. 150 - 200.
Spoor 98 (1). Fig. 31: 143.
144. Randfragment van een bord (Drag. 31). Baksel: Oost-Gallisch. Datering: ca. 150 - 250.
Spoor 106 (1). Fig. 36: 144.
145. Bodemfragment van een bord (Drag. 31). Baksel: Oost-Gallisch. Datering: ca. 150 - 250.
Spoor 89 (1). Fig. 28: 145.
146. Randfragment van een kop (Drag. 24/25). Baksel: Zuid-Gallisch. Datering: ca. 15/20 - 90.
Spoor 36 (1). Fig. 21: 146.
147. Randfragment van een kop (Drag. 27). Baksel: Zuid-Gallisch. Datering: ca. 40 - 100/120.
Spoor 35 (1).
148. Randfragment van een kop (Drag. 27). Baksel: Zuid-Gallisch. Datering: ca. 40 - 100/120.
Spoor 58 (1). Fig. 22: 148.
149. Randfragment van een kop (Drag. 27). Baksel: Midden-Gallisch. Datering: ca. 120 - 180.
Spoor 82 (1). Fig. 25: 149.
150. Randfragment van een kop (Drag. 27). Baksel: Zuid-Gallisch. Datering: ca. 40 - 100/120.
Spoor 83 (1). Fig. 26: 150.
151. Randfragment van een kop (Drag. 27). Baksel: Zuid-Gallisch. Datering: ca. 40 - 100/120.
Spoor 100 (1). Fig. 32: 151.
152. Randfragment van een kop (Drag. 27). Baksel: Zuid-Gallisch. Datering: ca. 40 - 70.
Spoor 102 (1). Fig. 33: 152.
153. Randfragment van een kop (Drag. 27). Baksel: Zuid-Gallisch. Datering: ca. 40 - 70.
Spoor 113 (1). Fig. 37: 153.

154. Randfragment van een kop (Drag. 27). Baksel: Zuid-Gallisch. Datering: ca. 40 - 70.
Aanlegvondst (1). Fig. 39: 154.
155. Randfragment van een kop (Drag. 27). Baksel: Zuid-Gallisch. Datering: ca. 40 - 100/120.
Aanlegvondst (1). Fig. 39: 155.
156. Randfragment van een kop (Drag. 27). Baksel: Midden-Gallisch. Datering: ca. 120 - 180.
Aanlegvondst (1).
157. Bodemfragment van een kop (Drag. 27). Baksel: Zuid-Gallisch. Datering: ca. 40 - 70.
Spoor 82 (1). Fig. 25: 157.
158. Bodemfragment van een kop (Drag. 27). Baksel: Zuid-Gallisch. Stempel: JS FEC. Datering: ca. 40 - 70.
Spoor 83 (1). Fig. 26: 158.
159. Bodemfragment van een kop (Drag. 27). Baksel: Zuid-Gallisch. Datering: ca. 40 - 70.
Spoor 105 (1). Fig. 35: 159.
160. Wandfragment van een kop (Drag. 27). Baksel: Zuid-Gallisch. Datering: ca. 40 - 100/120.
Spoor 35 (1).
161. Wandfragment van een kop (Drag. 27). Baksel: Zuid-Gallisch. Datering: ca. 40 - 100/120.
Spoor 81 (1).
162. Wandfragment van een kop (Drag. 27). Baksel: Zuid-Gallisch. Datering: ca. 40 - 100/120.
Spoor 82 (1).
163. Wandfragment van een kop (Drag. 27). Baksel: Midden-Gallisch. Datering: ca. 120 - 180.
Spoor 82 (1).
164. Wandfragment van een kop (Drag. 27). Baksel: Zuid-Gallisch. Datering: ca. 40 - 100/120.
Spoor 105 (1).
165. Wandfragment van een kop (Drag. 27). Baksel: Zuid-Gallisch. Datering: ca. 40 - 100/120.
Aanlegvondst (1).
166. Randfragment van een bord (Drag. 32). Baksel: Oost-Gallisch. Datering: ca. 150 - 250.
Spoor 89 (1). Fig. 28: 166.
167. Wandfragment van een bord (Drag. 32). Baksel: Oost-Gallisch. Datering: ca. 150 - 250.
Spoor 104 (1).
168. Randfragment van een kop (Drag. 33). Baksel: Midden-Gallisch. Datering: ca. 120 - 200.
Spoor 82 (1). Fig. 25: 168.
169. Randfragment van een kop (Drag. 33). Baksel: Oost-Gallisch. Datering: ca. 150 - 250.
Spoor 82 (1). Fig. 25: 169.
170. Randfragment van een kop (Drag. 33). Baksel: Zuid-Gallisch. Datering: ca. 20 - 120.
Spoor 100 (1). Fig. 32: 170.
171. Randfragment van een kop (Drag. 33). Baksel: Oost-Gallisch. Datering: ca. 150 - 250.
Spoor 103 (1). Fig. 34: 171.
172. Randfragment van een kop (Drag. 33). Baksel: Oost-Gallisch. Datering: ca. 150 - 250.
Aanlegvondst (1). Fig. 39: 172.
173. Bodemfragment van een kop (Drag. 33). Baksel: Zuid-Gallisch. Stempel: M BIO (Bio van la Graufesenque (Polak 2000, 186)). Datering: 55 - 75.
Aanlegvondst (1). Fig. 39: 173.
174. Wandfragment van een kop (Drag. 33). Zuid-Gallisch. Datering: ca. 20 - 120.
Spoor 64 (1).
175. Wandfragment van een kop (Drag. 33). Baksel: Zuid-Gallisch. Datering: ca. 20 - 120.
Aanlegvondst (1).
176. Wandfragment van een kop (Drag. 33). Baksel: Midden-Gallisch. Datering: ca. 20 - 120.
Aanlegvondst (1).
177. Randfragment van een kom/schaal (Drag. 35/36). Baksel: Zuid-Gallisch. Datering: ca. 60 - 120.
Spoor 57 (1).
178. Randfragment van eens schaal (Drag. 36). Baksel: Zuid-Gallisch. Datering: ca. 60 - 120.
Spoor 100 (1). Fig. 32: 178.
179. Randfragment van een kom (Drag. 38). Baksel: Oost-Gallisch. Datering: ca. 150 - 250.
Spoor 102 (1).
180. Wandfragment van een kom (Drag. 38). Baksel: Midden-Gallisch. Datering: ca. 120 - 200.
Spoor 82 (1).
181. Wandfragment van een *mortarium* (Drag. 45). Baksel: Oost-Gallisch. Datering: ca. 150 - 250.
Spoor 83 (1).
182. Randfragment van een niet nader te identificeren vorm. Baksel: Zuid-Gallisch.
Spoor 102 (1). Fig. 33: 182.
183. Randfragment van een niet nader te identificeren vorm. Baksel: Midden-Gallisch.
Spoor 105 (1). Fig. 35: 183.

184. Bodemfragment van een *mortarium* (Curle 1911, 21). Baksel: Oost-Gallisch. Datering: ca. 150 - 200. Spoor 102 (1).

185. Bodemfragment van een bord. Baksel: Zuid-Gallisch. Spoor 26 (1).

186. Bodemfragment van een bord. Baksel: Midden-Gallisch. Spoor 79 (1). Fig. 23: 186.

187. Bodemfragment van een bord. Baksel: Zuid-Gallisch. Spoor 80 (1).

188. Bodemfragment van een bord. Baksel: Italo-Gallisch. Spoor 90 (1).

189. Bodemfragment van een bord. Baksel: Italo-Gallisch. Spoor 90 (1).

190. Bodemfragment van een bord. Baksel: Zuid-Gallisch. Spoor 93 (1).

191. Bodemfragment van een bord. Baksel: Zuid-Gallisch. Aanlegvondst (1).

192. Bodemfragment van een bord. Baksel: Zuid-Gallisch. Aanlegvondst (1).

193. Bodemfragment van een *mortarium*. Baksel: Midden-Gallisch. Spoor 81 (1). Fig. 24: 193.

194. Bodemfragment van een *mortarium*. Baksel: Oost-Gallisch. Spoor 82 (1). Fig. 25: 194.

195. Bodemfragment. Baksel: Zuid-Gallisch. Stempel: OF MOD[(Modestus van la Graufesenque (Polak 2000, 270)). Datering: ca. 40 - 80. Spoor 30 (1). Fig. 17: 195.

196. Bodemfragment. Baksel: Zuid-Gallisch. Stempel: JF VITAL (Vitalis van la Graufesenque (Polak 2000, 354)). Datering: ca. 65 - 110. Spoor 90 (1). Fig. 28: 196.

197. Bodemfragment. Baksel: Oost-Gallisch. Spoor 102 (1). Fig. 33: 197.

198. 2 wandfragmenten. Baksel: Italo-Gallisch. Sporen 35 (1) en 98 (1).

199. 14 wandfragmenten. Baksel: Zuid-Gallisch. Sporen 23 (1), 36 (1), 81 (1), 82 (3), 89 (1), 94 (1), 95 (1), 100 (1) en aanlegvondsten (4).

200. 6 wandfragmenten. Baksel: Midden-Gallisch. Sporen 79 (2), 82 (2), 85 (1) en 90 (1).

201. Wandfragment. Baksel: Oost-Gallisch. Aanlegvondst (1).

202. Wandfragment. Secundair verbrand. Spoor 61 (1).

3.2.4 Dunwandig aardewerk

203. Randfragment van een kop (Ob 38/Ha 40). Baksel: *granular grey*. Datering: ca. 15 - 55. Spoor 35 (1). Fig. 19: 203.

204. Randfragment van een beker (mogelijk Roth-Rubi 2006, type D5). Baksel: Rhônevallei. Datering: -20 - 20. Aanlegvondst (1). Fig. 39: 204.

3.2.5 Terra rubra

205. 4 bodem- en 13 wandfragmenten van een kop (Deru 1996, type C8/10). Baksel: Champagne. Stempel: onleesbaar. Techniek: TR2. Datering: ca. -5 - 90. Spoor 35 (17). Fig. 19: 205.

206. Randfragment van een kelk (Deru 1996, type KL1). Baksel: noordelijk. Techniek: TR1a. Datering: ca. -25 - 50. Spoor 36 (1). Fig. 21: 206.

207. Randfragment van een kelk (Deru 1996, type KL7). Baksel: noordelijk. Techniek: TR2. Datering: ca. 1 - 70. Spoor 97 (1). Fig. 31: 207.

208. Randfragment van een beker (Deru 1996, type P1/12). Baksel: noordelijk. Techniek: TR2. Datering: ca. -25 - 150. Spoor 23 (1). Fig. 17: 208.

209. Randfragment van een beker (Deru 1996, type P1/12). Baksel: noordelijk. Techniek: TR3b. Datering: ca. -25 - 150. Spoor 23 (1). Fig. 17: 209.

210. Randfragment van een beker (Deru 1996, type P1/12). Baksel: noordelijk. Techniek: TR3b. Datering: ca. -25 - 150. Spoor 23 (1). Fig. 17: 210.

211. Randfragment van een beker (Deru 1996, type P1/12). Baksel: noordelijk. Techniek: TR2. Datering: ca. -25 - 150. Spoor 35 (1). Fig. 19: 211.

212. Randfragment van een beker (Deru 1996, type P1/12). Baksel: noordelijk. Techniek: TR2. Datering: ca. -25 - 150. Spoor 35 (1). Fig. 19: 212.

213. Randfragment van een beker (Deru 1996, type P1/12). Baksel: noordelijk. Techniek: TR2. Datering: ca. -25 - 150. Spoor 35 (1). Fig. 19: 213.

214. Randfragment van een beker (Deru 1996, type P1/12). Baksel: noordelijk. Techniek: TR2. Datering: ca. -25 - 150. Spoor 35 (1). Fig. 19: 214.

215. Randfragment van een beker (Deru 1996, type P1/12). Baksel: Tongers geoxydeerd. Techniek: TR3b. Datering: ca. -25 - 150. Spoor 35 (1). Fig. 19: 215.

216. Randfragment van een beker (Deru 1996, type P1/12). Baksel: Tongers geoxydeerd. Techniek: TR3b. Datering: ca. -25 - 150.
Spoor 35 (1). Fig. 19: 216.
217. 2 rand- en 8 wandfragmenten van een beker (Deru 1996, type P1/12). Baksel: noordelijk. Techniek: TR2. Gewafelde versiering. Datering: ca. -25 - 150.
Spoor 36 (10). Fig. 21: 217.
218. Randfragment van een beker (Deru 1996, type P1/12). Baksel: noordelijk. Techniek: TR2. Versierd met trillende veer. Datering: ca. -25 - 150.
Spoor 36 (1). Fig. 21: 218.
219. Randfragment van een beker (Deru 1996, type P1/12). Baksel: noordelijk. Techniek: TR2. Datering: ca. -25 - 150.
Spoor 36 (1). Fig. 21: 219.
220. Randfragment van een beker (Deru 1996, type P1/12). Baksel: noordelijk. Techniek: TR2. Datering: ca. -25 - 150.
Spoor 36 (1). Fig. 21: 220.
221. 2 randfragmenten van een beker (Deru 1996, type P1/12). Baksel: Tienen. Techniek: TR2. Datering: ca. -25 - 150.
Spoor 36 (2). Fig. 21: 221.
222. Randfragment van een beker (Deru 1996, type P1/12). Baksel: noordelijk. Techniek: TR2. Versierd met trillende veer. Datering: ca. -25 - 150.
Spoor 64 (1). Fig. 22: 222.
223. Randfragment van een beker (Deru 1996, type P1/12). Baksel: noordelijk. Techniek: TR2. Datering: ca. -25 - 150.
Spoor 68 (1). Fig. 23: 223.
224. Randfragment van een beker (Deru 1996, type P1/12). Baksel: noordelijk. Techniek: TR2. Datering: ca. -25 - 150.
Spoor 79 (1). Fig. 23: 224.
225. Randfragment van een beker (Deru 1996, type P1/12). Baksel: noordelijk. Techniek: TR2. Datering: ca. -25 - 150.
Spoor 79 (1). Fig. 23: 225.
226. Randfragment van een beker (Deru 1996, type P1/12). Baksel: Tongers geoxydeerd. Techniek: TR3b. Datering: ca. -25 - 150.
Spoor 82 (1). Fig. 25: 226.
227. Randfragment van een beker (Deru 1996, P1/12). Baksel: noordelijk. Techniek: TR2. Datering: ca. -25 - 150.
Spoor 82 (1). Fig. 25: 227.
228. Randfragment van een beker (Deru 1996, type P1/12). Baksel: noordelijk. Techniek: TR2. Datering: ca. -25 - 150.
Spoor 90 (1). Fig. 28: 228.
229. Randfragment van een beker (Deru 1996, type P1/12). Baksel: noordelijk. Techniek: TR2. Datering: ca. -25 - 150.
Spoor 90 (1). Fig. 28: 229.
230. 2 randfragmenten van een beker (Deru 1996, type P1/12). Baksel: Tongers geoxydeerd. Techniek: TR3b. Datering: ca. -25 - 150.
Spoor 91 (2). Fig. 29: 230.
231. Randfragment van een beker (Deru 1996, type P1/12). Baksel: noordelijk. Techniek: TR2. Datering: ca. -25 - 150.
Spoor 92 (1). Fig. 30: 231.
232. Randfragment van een beker (Deru 1996, type P1/12). Baksel: noordelijk. Techniek: TR2. Datering: ca. -25 - 150.
Spoor 94 (1). Fig. 30: 232.
233. Randfragment van een beker (Deru 1996, type P1/12). Baksel: noordelijk. Techniek: TR3a. Datering: ca. -25 - 150.
Spoor 94 (1). Fig. 30: 233.
234. Randfragment van een beker (Deru 1996, type P1/12). Baksel: noordelijk. Techniek: TR2. Secundaire brandsporen. Datering: ca. -25 - 150.
Spoor 95 (1). Fig. 30: 234.
235. 3 rand- en 3 wandfragmenten van een beker (Deru 1996, type P1/12). Baksel: noordelijk. Techniek: TR1a. Versierd met trillende veer. Datering: ca. -25 - 150.
Spoor 98 (6). Fig. 31: 235.
236. Randfragment van een beker (Deru 1996, type P1/12). Baksel: noordelijk. Techniek: TR2. Datering: ca. -25 - 150.
Spoor 99 (1). Fig. 32: 236.
237. Rand- en 2 wandfragmenten van een beker (Deru 1996, Type P1/12). Baksel: noordelijk. Techniek: TR2. Datering: ca. -25 - 150.
Spoor 101 (3). Fig. 33: 237.
238. Randfragment van een beker (Deru 1996, type P1/12). Baksel: noordelijk. Techniek: TR2. Datering: ca. -25 - 150.
Spoor 102 (1). Fig. 33: 238.
239. Randfragment van een beker (Deru 1996, type P1/12). Baksel: noordelijk. Techniek: TR2. Datering: ca. -25 - 150.
Spoor 102 (1). Fig. 33: 239.
240. Randfragment van een beker (Deru 1996, type P1/12). Baksel: noordelijk. Techniek: TR2. Datering: ca. -25 - 150.
Spoor 104 (1). Fig. 35: 240.
241. Randfragment van een beker (Deru 1996, type P1/12). Baksel: noordelijk. Techniek: TR3b. Datering: ca. -25 - 150.
Spoor 105 (1). Fig. 35: 241.
242. Randfragment van een beker (Deru 1996, type P1/12). Baksel: noordelijk. Techniek: TR2. Datering: ca. -25 - 150.
Spoor 105 (1). Fig. 35: 242.
243. Randfragment van een beker (Deru 1996, type P1/12). Baksel: noordelijk. Techniek: TR2. Datering: ca. -25 - 150.
Spoor 106 (1). Fig. 36: 243.

244. Randfragment van een beker (Deru 1996, type P1/12). Baksel: noordelijk. Techniek: TR1a. Datering: ca. -25 - 150. Aanlegvondst (1). Fig. 39: 244.
245. Randfragment van een beker (Deru 1996, type P1/12). Baksel: noordelijk. Techniek: TR2. Datering: ca. -25 - 150. Aanlegvondst (1). Fig. 39: 245.
246. Randfragment van een beker (Deru 1996, type P1/12). baksel: noordelijk. Techniek: TR2. Datering: ca. -25 - 150. Aanlegvondst (1). Fig. 39: 246.
247. 2 randfragmenten van een beker (Deru 1996, type P1/12). Baksel: noordelijk. Techniek: TR3a. Datering: ca. -25 - 150. Aanlegvondst (2). Fig. 39: 247.
248. Randfragment van een beker (Deru 1996, type P1/12). Baksel: noordelijk. Techniek: TR1d. Datering: ca. -25 - 150. Aanlegvondst (1). Fig. 39: 248.
249. Randfragment van een beker (Deru 1996, type P1/12). Baksel: Tongers geoxydeerd. Techniek: TR3b. Datering: ca. -25 - 150. Aanlegvondst (1). Fig. 39: 249.
250. 4 rand- en 3 wandfragmenten van een beker (Deru 1996, type P13). Baksel: Rues-des-Vignes. Techniek: TR2. Gewafelde versiering en versiering met trillende veer. Datering: ca. 65/70 - 100. Sporen 90 (2) en 98 (5). Fig. 28 en 31: 250.
251. Randfragment van een beker (Deru 1996, type P13). Baksel: noordelijk. Techniek: TR1a. Datering: ca. -25 - 100. Aanlegvondst (1). Fig. 39: 251.
252. Bodemfragment van een bord. Baksel: noordelijk. Techniek: TR2. Datering: ca. 1 - 100. Spoor 23 (1).
253. Bodemfragment van een bord. Baksel: noordelijk. Techniek: TR2. Datering: ca. 1 - 100. Spoor 95 (1).
254. 4 bodemfragmenten van een beker. Baksel: noordelijk. Techniek: TR1b. Spoor 24 (4). Fig. 17: 254.
255. 2 bodemfragmenten van een beker. Baksel: noordelijk. Techniek: TR2. Secundaire brandsporen. Spoor 35 (2). Fig. 19: 255.
256. Bodemfragment van een beker. Baksel: noordelijk. Techniek: TR2. Spoor 35 (1). Fig. 19: 256.
257. Bodemfragment van een beker. Baksel: noordelijk. Techniek: TR2. Spoor 35 (1). Fig. 19: 257.
258. Bodemfragment van een beker. Baksel: Tienen. Techniek: TR2. Spoor 35 (1).
259. Bodem- en 6 wandfragmenten van een beker. Baksel: noordelijk. Techniek: TR2. Versierd met trillende veer. Spoor 36 (7). Fig. 21: 259.
260. 5 bodemfragmenten en wandfragment van een beker. Baksel: Tienen. Techniek: TR2. Spoor 36 (6). Fig. 21: 260.
261. Bodemfragment van een beker. Baksel: noordelijk. Techniek: TR3b. Spoor 58 (1). Fig. 22: 261.
262. 4 bodemfragmenten van een beker. Baksel: noordelijk. Techniek: TR2. Secundaire brandsporen. Spoor 81 (4). Fig. 24: 262.
263. Bodemfragment van een beker. Baksel: noordelijk. Techniek: TR2. Spoor 82 (1). Fig. 25: 263.
264. Bodemfragment van een beker. Baksel: noordelijk. Techniek: TR2. Spoor 82 (1). Fig. 25: 264.
265. 2 bodemfragmenten van een beker. Baksel: Tongers geoxydeerd. Techniek: TR3a. Versierd met trillende veer. Spoor 83 (2). Fig. 26: 265.
266. Bodemfragment van een beker. Baksel: Tongers geoxydeerd. Techniek: TR2. Spoor 89 (1). Fig. 28: 266.
267. Bodemfragment van een beker. Baksel: Tienen. Techniek: TR2. Spoor 90 (1). Fig. 28: 267.
268. Bodemfragment van een beker. Baksel: Rues-des-Vignes. Techniek: TR2. Spoor 90 (1). Fig. 28: 268.
269. 2 bodemfragmenten van een beker. Baksel: noordelijk. Techniek: TR2. Spoor 95 (2). Fig. 30: 269.
270. Bodemfragment van een beker. Baksel: noordelijk. Techniek: TR3b. Spoor 95 (1). Fig. 30: 270.
271. Bodemfragment van een beker. Baksel: noordelijk. Techniek: TR2. Spoor 98 (1). Fig. 32: 271.
272. Bodemfragment van een beker. Baksel: noordelijk. Techniek: TR2. Spoor 102 (1). Fig. 33: 272.
273. Bodemfragment van een beker. Baksel: bruin met grijze kwartskorrels (< 0,5 mm), witte kalkpartikels en ijzeroxyde. Techniek: TR2. Spoor 102 (1). Fig. 33: 273.

274. Bodemfragment van de beker. Baksel: noordelijk. Techniek: TR2.
Spoor 104 (1). Fig. 35: 274.
275. Bodemfragment van een beker. Baksel: Tongers geoxydeerd. Techniek: TR2.
Aanlegvondst (1).
276. 11 wandfragmenten van bekens. Baksel: noordelijk. Techniek: TR1a. Versierd met trillende veer.
Sporen 35 (1), 36 (2), 68 (1), 90 (4), 105 (1), 109 (1) en aanlegvondst (1). Fig. 19, 21, 28, 35, 37 en 39: 276.
277. Wandfragment van een beker. Baksel: noordelijk. Techniek: TR1a. Gewafelde versiering.
Spoor 94 (1). Fig. 30: 277.
278. 9 wandfragmenten van bekens. Baksel: noordelijk. Techniek: TR1a.
Sporen 35 (2), 68 (1), 95 (1), 98 (3) en aanlegvondsten (2).
279. Wandfragment van een beker. Baksel: noordelijk. Techniek: TR2. Versierd met trillende veer en nop in barbotine.
Aanlegvondst (1). Fig. 39: 279.
280. 27 wandfragmenten van bekens. Baksel: noordelijk. Techniek: TR2. Versierd met trillende veer.
Sporen 27 (2), 35 (2), 36 (3), 64 (3), 79 (1), 81 (1), 82 (1), 90 (5), 97 (1), 98 (2), 103 (1), 105 (1), 106 (2) en aanlegvondsten (2). Fig. 17, 19, 22, 23, 24, 25, 28, 31, 34, 36 en 39: 280.
281. 3 wandfragmenten van bekens. Baksel: noordelijk. Techniek: TR2. Gewafelde versiering.
Sporen 26 (1), 35 (1) en 36 (1). Fig. 17 en 19: 281.
282. Wandfragment van een beker. Baksel: noordelijk. Techniek: TR2. Versierd met kamstreken. Secundaire brandsporen.
Spoor 102 (1). Fig. 33: 282.
283. 2 wandfragmenten van bekens. Baksel: noordelijk. Techniek: TR2. Versierd met kamstreken.
Spoor 103 (1) en aanlegvondst (1). Fig. 34 en 39: 283.
284. 5 wandfragmenten van bekens. Baksel: noordelijk. Techniek: TR2.
Sporen 35 (2), 36 (1), 83 (1) en 104 (1).
285. 11 wandfragmenten van bekens. Baksel: noordelijk. Techniek: TR3a. Versierd met trillende veer.
Sporen 35 (3), 36 (2), 82 (2), 90 (3) en aanlegvondst (1). Fig. 19, 25, 28 en 39: 285.
286. 11 wandfragmenten van bekens. Baksel: noordelijk. Techniek: TR3b. Versierd met trillende veer.
Sporen 23 (1), 35 (3), 82 (1), 84 (3), 97 (2) en aanlegvondst (1). Fig. 17, 19, 25, 26, 31 en 40: 286.
287. Wandfragment van een beker. Baksel: noordelijk. Techniek: TR3b.
Spoor 103 (1).
288. 7 wandfragmenten van bekens. Baksel: Tienen. Techniek: TR2. Versierd met trillende veer.
Sporen 35 (2), 83 (1), 90 (1), 102 (2) en aanlegvondst (1). Fig. 19, 26, 29, 33 en 40: 288.
289. Wandfragment van een beker. Baksel: Tienen. Techniek: TR2. Gewafelde versiering.
Aanlegvondst (1). Fig. 40: 289.
290. 3 wandfragmenten van bekens. Baksel: Tienen. Techniek: TR2.
Spoor 90 (3).
291. Wandfragment van een beker. Baksel: Tienen. Techniek: TR3b.
Spoor 35 (1).
292. Wandfragment van een beker. Baksel: Tongers geoxydeerd. Techniek: TR2. Versierd met trillende veer.
Spoor 83 (1). Fig. 26: 292.
293. 5 wandfragmenten van bekens. Baksel: Tongers geoxydeerd. Techniek: TR3b. Versierd met trillende veer.
Sporen 30 (2) en 36 (3). Fig. 17 en 21: 293.
294. Wandfragment van een beker. Baksel: Tongers geoxydeerd. Techniek: TR/CC. Witte deklaag en versierd met trillende veer.
Spoor 100 (1). Fig. 32: 294.
295. Wandfragment van een beker. Baksel: Maaslands wit. Techniek: TR1a. Versierd met trillende veer.
Spoor 90 (1). Fig. 29: 295.
296. 3 wandfragmenten van bekens. Baksel: Maaslands wit. Techniek: TR2. Versierd met trillende veer.
Sporen 23 (1), 56 (1) en 90 (1). Fig. 17 en 22: 296.
297. 2 wandfragmenten van bekens. Baksel: Keulen. Techniek: TR2. Versierd met trillende veer.
Spoor 35 (2). Fig. 19: 297.
298. Wandfragment van een beker. Baksel: zeepaardewerk. Techniek: TR1a.
Spoor 98 (1).

3.2.6 *Terra nigra*

299. Randfragment van een bord (Deru 1996, type A5). Baksel: Champagne. Techniek: TN. Datering: ca. -5 - 90.
Spoor 56 (1). Fig. 22: 299.
300. Randfragment van een bord (vgl. Deru 1996, type A36, maar in TN i.p.v. TR en met een groef op de buitenwand). Baksel: noordelijk. Techniek: TN. Datering: ca. -5 - 90.
Aanlegvondst (1). Fig. 40: 300.
301. Randfragment van een bord (Deru 1996, type A41/43). Baksel: Champagne. Techniek: TN. Datering: ca. 1 - 150.
Spoor 36 (1). Fig. 21: 301.

302. Randfragment van een bord (Deru 1996, type A41/43). Baksel: noordelijk. Techniek: TN. Datering: ca. 1 - 150. Spoor 83 (1). Fig. 26: 302.
303. Rand- en bodemfragment van een bord (Deru 1996, type A41/43). Baksel: noordelijk. Techniek: TN. Datering: ca. 1 - 150. Spoor 103 (2). Fig. 34: 303.
304. Randfragment van een bord (Deru 1996, type A41/43). Baksel: noordelijk. Techniek: TN. Datering: ca. 1 - 150. Aanlegvondst (1). Fig. 40: 304.
305. Randfragment van een bord (Deru 1996, type A41/43). Baksel: noordelijk. Techniek: TN. Datering: ca. 1 - 150. Aanlegvondst (1). Fig. 40: 305.
306. Randfragment van een bord (Deru 1996, type A41/43). Baksel: Champagne. Techniek: TN. Datering: ca. 1 - 150. Spoor 86 (1). Fig. 27: 306.
307. Randfragment van een kom (Deru 1996, type B28). Baksel: noordelijk. Techniek: TN. Datering: ca. 50 - 150. Spoor 88 (1). Fig. 27: 307.
308. Randfragment van een kom (Deru 1996, type B28/35). Baksel: noordelijk. Techniek: TN. Datering: ca. 50 - 150. Spoor 36 (1). Fig. 21: 308.
309. Randfragment van een beker (Deru 1996, type P1/12). Baksel: noordelijk. Techniek: TN. Datering: ca. -25 - 150. Spoor 18 (1). Fig. 17: 309.
310. Randfragment van een beker (Deru 1996, type P1/12). Baksel: noordelijk. Techniek: TN. Datering: ca. -25 - 150. Spoor 35 (1). Fig. 19: 310.
311. Randfragment van een beker (Deru 1996, type P1/12). Baksel: noordelijk. Techniek: TN. Datering: ca. -25 - 150. Spoor 35 (1). Fig. 19: 311.
312. Randfragment van een beker (Deru 1996, type P1/12). Baksel: noordelijk. Techniek: TN. Datering: ca. -25 - 150. Spoor 36 (1). Fig. 21: 312.
313. Randfragment van een beker (Deru 1996, type P1/12). Baksel: noordelijk. Techniek: TN. Datering: ca. -25 - 150. Spoor 36 (1). Fig. 21: 313.
314. Randfragment van een beker (Deru 1996, type P1/12). Baksel: noordelijk. Techniek: TN. Datering: ca. -25 - 150. Spoor 36 (1). Fig. 21: 314.
315. 5 rand- en 9 wandfragmenten van een beker (Deru 1996, type P1/12). Baksel: noordelijk. Techniek: TN. Versierd met een trillende veer. Datering: ca. -25 - 150. Spoor 90 (14). Fig. 29: 315.
316. Rand- en 2 wandfragmenten van een beker (Deru 1996, type P1/12). Baksel: noordelijk. Techniek: TN. Versierd met trillende veer. Datering: ca. -25 - 150. Spoor 108 (3). Fig. 37: 316.
317. 2 randfragmenten van een beker (Deru 1996, type P1/12). Baksel: noordelijk. Techniek: TN. Datering: ca. -25 - 150. Aanlegvondst (2). Fig. 40: 317.
318. Randfragment van een pot met concave hals (Deru 1996, type P35/40). Baksel: noordelijk. Techniek: TN. Datering: ca. 50 - 150. Spoor 35 (1). Fig. 19: 318.
319. Randfragment van een pot met concave hals (Deru 1996, type P35/40). Baksel: noordelijk. Techniek: TN. Datering: ca. 50 - 150. Spoor 35 (2). Fig. 19: 319.
320. Randfragment van een pot met concave hals (Deru 1996, type P35/40). Baksel: Champagne. Techniek: TN. Datering: ca. 50 - 150. Spoor 35 (1). Fig. 19: 320.
321. Randfragment van een pot met concave hals (Deru 1996, type P35/40). Baksel: noordelijk. Techniek: TN. Datering: ca. 50 - 150. Spoor 36 (1). Fig. 21: 321.
322. Randfragment van een pot met concave hals (Deru 1996, type P35/40). Baksel: noordelijk. Techniek: TN. Datering: ca. 50 - 150. Aanlegvondst (1). Fig. 40: 322.
323. Rand- en 2 wandfragmenten van een pot met concave hals (Deru 1996, type P41/53). Baksel: noordelijk. Techniek: TN. Datering: ca. 50 - 150. Spoor 19 (3). Fig. 17: 323.
324. Randfragment van een pot met concave hals (Deru 1996, type P41/53). Baksel: noordelijk. Techniek: TN. Datering: ca. 50 - 150. Spoor 35 (1). Fig. 19: 324.
325. Randfragment van een pot met concave hals (Deru 1996, type P41/53). Baksel: noordelijk. Techniek: TN. Datering: ca. 50 - 150. Spoor 35 (1). Fig. 19: 325.
326. Randfragment van een pot met concave hals (Deru 1996, type P41/53). Baksel: noordelijk. Techniek: TN. Datering: ca. 50 - 150. Spoor 35 (1). Fig. 19: 326.
327. Randfragment van een pot met concave hals (Deru 1996, type P41/53). Baksel: noordelijk. Techniek: TN. Datering: ca. 50 - 150. Spoor 36 (1). Fig. 21: 327.
328. Randfragment van een pot met concave hals (Deru 1996, type P41/53). Baksel: noordelijk. Techniek: TN. Datering: ca. 50 - 150. Spoor 83 (1). Fig. 26: 328.

329. Randfragment van een pot met concave hals (Deru 1996, type P41/53). Baksel: noordelijk. Techniek: TN. Datering: ca. 50 - 150.
Spoor 83 (1). Fig. 26: 329.
330. 2 rand- en 5 wandfragmenten van een pot met concave hals (Deru 1996, type P41/53). Baksel: Champagne. Techniek: TN. Datering: ca. 50 - 150.
Spoor 97 (7). Fig. 31: 330.
331. Randfragment van een pot met concave hals (Deru 1996, type P41/53). Baksel: noordelijk. Techniek: TN. Datering: ca. 50 - 150.
Spoor 103 (1). Fig. 34: 331.
332. Randfragment van een pot met concave hals (Deru 1996, type P41/53). Baksel: noordelijk. Techniek: TN. Datering: ca. 50 - 150.
Aanlegvondst (1). Fig. 40: 332.
333. Rand- en wandfragment van een biconische pot (Deru 1996, type P54/57). Baksel: noordelijk. Techniek: TN. Datering: ca. 50 - 150.
Spoor 98 (2). Fig. 32: 333.
334. Randfragment van een pot met concave hals of biconische pot. Baksel: noordelijk. Techniek: TN. Datering: ca. 50 - 150.
Spoor 102 (1). Fig. 33: 334.
335. Rand- en wandfragment van een fles (Deru 1996, BT1/8). Baksel: Champagne. Techniek: TN. Datering: ca. -25 - 150.
Spoor 35 (2). Fig. 19: 335.
336. 2 randfragmenten van een fles (Deru 1966, type BT1/12). Baksel: noordelijk. Techniek: TN. Datering: ca. -25 - 150.
Spoor 36 (2). Fig. 21: 336.
337. Randfragment. Baksel: noordelijk. Techniek: TN.
Spoor 83 (1). Fig. 26: 337.
338. Bodemfragment van een bord. Baksel: noordelijk. Techniek: TN.
Aanlegvondst (1).
339. Bodemfragment van een bord. Baksel: Champagne. Techniek: TN.
Spoor 35 (1).
340. Bodemfragment van een bord. Baksel: Champagne. Techniek: TN.
Spoor 35 (1).
341. Bodemfragment van een bord. Baksel: Champagne. Techniek: TN.
Spoor 35 (1).
342. 2 bodemfragmenten van een bord. Baksel: Champagne. Techniek: TN.
Spoor 36 (2).
343. Bodemfragment van een bord. Baksel: Champagne. Techniek: TN.
Spoor 83 (1).
344. Bodemfragment van een bord. Baksel: Champagne. Techniek: TN.
Spoor 97 (1).
345. Bodemfragment van een bord. Baksel: Champagne. Techniek: TN.
Spoor 103 (1).
346. Bodemfragment van een bord. Baksel: Champagne. Techniek: TN.
Aanlegvondst (1).
347. Bodemfragment van een beker. Baksel: noordelijk. Techniek: TN.
Spoor 36 (1). Fig. 21: 347.
348. Bodemfragment van een beker. Baksel: noordelijk. Techniek: TN.
Spoor 103 (1). Fig. 34: 348.
349. Bodemfragment van een beker. Baksel: noordelijk. Techniek: TN.
Aanlegvondst (1). Fig. 40: 349.
350. Bodemfragment. Baksel: noordelijk. Techniek: TN.
Spoor 30 (1). Fig. 17: 350.
351. Bodemfragment. Baksel: noordelijk. Techniek: TN.
Spoor 36 (1). Fig. 21: 351.
352. 2 bodemfragmenten. Baksel: noordelijk. Techniek: TN.
Spoor 36 (2). Fig. 22: 352.
353. Bodemfragment. Baksel: grijs met witte kalkpartikels en ijzeroxyde. Techniek: TN.
Spoor 36 (1). Fig. 22: 353.
354. Bodemfragment. Baksel: noordelijk. Techniek: TN.
Spoor 56 (1). Fig. 22: 354.
355. Bodemfragment. Baksel: noordelijk. Techniek: TN.
Spoor 98 (1). Fig. 32: 355.
356. Bodemfragment. Baksel: noordelijk. Techniek: TN.
Spoor 103 (1). Fig. 34: 356.
357. Bodemfragment. Baksel: noordelijk. Techniek: TN.
Aanlegvondst (1). Fig. 40: 357.
358. 5 wandfragmenten van een beker (Deru 1996, type P1/12). Baksel: grijsbruin met hoekige witte en geronde rode inclusies. Techniek: TN. Versiering met radstempel en V-vormig ingekraste parallelle lijnenbundels. Datering: -25 - 150.
Spoor 104 (5). Fig. 35: 358.

359. Wandfragment van een bord. Baksel: Champagne. Techniek: TN.
Spoor 36 (1).
360. Wandfragment van een biconische pot. Baksel: noordelijk. Techniek: TN.
Spoor 35 (1).
361. Wandfragment van een fles. Baksel: noordelijk. Techniek: TN. Kamversiering.
Spoor 95 (1). Fig. 30: 361.
362. 12 wandfragmenten. Baksel: noordelijk. Techniek: TN. Versierd met trillende veer.
Sporen 35 (2), 36 (2), 83 (1), 88 (1), 90 (3), 98 (1), 105 (1) en 108 (1).
Fig. 26, 27, 29, 32, 36 en 37: 362.
363. 103 wandfragmenten. Baksel: noordelijk. Techniek: TN.
Sporen 18 (1), 23 (1), 26 (6), 35 (18), 36 (20), 61 (1), 63 (1), 80 (1), 81 (1), 83 (3), 84 (2), 86 (1), 87 (1), 90 (9), 91 (3), 93 (2), 95 (3), 97 (6), 98 (2), 99 (1), 102 (2), 104 (5), 105 (1), 106 (2), 108 (2), 109 (2) en aanlegvondsten (6).
364. Wandfragment. Baksel: Champagne. Techniek: TN. Secundaire brandsporen.
Spoor 35 (1).
365. 15 wandfragmenten. Baksel: Champagne. Techniek: TN.
Sporen 35 (7), 36 (7) en 98 (1).
366. Wandfragment. Baksel: grijs met witte kalkpartikels en ijzeroxyde. Techniek: TN.
Spoor 82 (1).
367. Wandfragment. Baksel: grijs met witte kalkpartikels. Techniek: TN.
Spoor 102 (1).
- 3.2.7 Geverfd aardewerk**
368. Randfragment van een beker (Stuart 1977, type 1B). Baksel: Keulen. Rode deklaag op binnen- en buitenwand. Techniek a. Datering: ca. 40 - 110.
Spoor 100 (1). Fig. 32: 368.
369. Randfragment van een beker (Stuart 1977, type 2). Baksel: Keulen. Zwarte deklaag op binnen- en buitenwand en versiering met zandbestrooiing op de buitenwand. Techniek b. Datering: ca. 80/90 - 150/180.
Spoor 79 (1). Fig. 23: 369.
370. Randfragment van een beker (Stuart 1977, type 2). Baksel: Keulen. Zwarte deklaag op binnen- en buitenwand en versiering met zandbestrooiing op de buitenwand. Techniek b. Datering: ca. 80/90 - 150/180.
Spoor 105 (1). Fig. 36: 370.
371. Randfragment van een beker (Stuart 1977, type 2). Baksel: Keulen. Zwarte deklaag op binnen- en buitenwand en versiering met zandbestrooiing op de buitenwand. Techniek b. Datering: ca. 80/90 - 150/180.
Spoor 108 (1). Fig. 37: 371.
372. Wandfragment van een beker (Stuart 1977, type 2). Baksel: Keulen. Zwarte deklaag op binnen- en buitenwand en versierd met zandbestrooiing op de buitenwand. Techniek b. Datering: ca. 80/90 - 150/180.
Aanlegvondst (1).
373. 3 randfragmenten van een jachtbeker (Stuart 1977, type 2). Baksel: Keulen. Zwarte deklaag op binnen- en buitenwand en versiering met barbotine op de buitenwand. Techniek b. Datering: ca. 80/90 - 150/180.
Spoor 84 (3). Fig. 26: 373.
374. Randfragment van een beker (Stuart 1977, type 3). Baksel: Keulen. Zwarte deklaag op binnen- en buitenwand en versiering met trillende veer op de buitenwand. Techniek b. Datering: ca. 150 - 250.
Spoor 102 (1). Fig. 33: 374.
375. Randfragment van een beker (Stuart 1977, type 3). Baksel: Keulen. Zwarte deklaag op binnen- en buitenwand en versiering met trillende veer op de buitenwand. Techniek b. Datering: ca. 150 - 250.
Spoor 98 (1). Fig. 32: 375.
376. Rand- en 2 wandfragmenten van een beker (Stuart 1977, type 4). Baksel: Keulen. Zwarte deklaag op binnen- en buitenwand en versiering met trillende veer op de buitenwand. Techniek b. Datering: ca. 120 - 200.
Aanlegvondst (3). Fig. 40: 376.
377. 7 rand-, 35 wand- en bodemfragment van een beker (Stuart 1977, type 4). Baksel: Keulen. Zwarte deklaag op binnen- en buitenwand en versiering met zandbestrooiing op de buitenwand. Techniek b. Datering: ca. 120 - 200.
Sporen 84 (33) en 89 (10). Fig. 27: 377.
378. 4 rand-, 18 wand- en bodemfragment van een beker (Stuart 1977, type 4). Baksel: Keulen. Zwarte en rode deklaag op binnen- en buitenwand. Techniek a/b. Datering: ca. 120 - 200.
Sporen 84 (22) en 89 (1). Fig. 27: 378.
379. Randfragment van een beker (Stuart 1977, type 4). Baksel: Keulen. Zwarte deklaag op binnen- en buitenwand en versiering met trillende veer op de buitenwand. Techniek b. Datering: ca. 120 - 200.
Spoor 84 (1). Fig. 27: 379.
380. Randfragment van een bord (Stuart 1977, type 10). Baksel: Keulen. Rode deklaag op binnen- en buitenwand. Techniek a. Datering: ca. 100 - 200.
Spoor 79 (1). Fig. 23: 380.
381. Randfragment van een bord (Stuart 1977, type 10). Baksel: Keulen. Rode deklaag op binnen- en buitenwand. Techniek a. Datering: ca. 100 - 200.
Spoor 82 (1). Fig. 25: 381.
382. Randfragment van een bord (Stuart 1977, type 10). Baksel: Keulen. Rode deklaag op binnen- en buitenwand. Techniek a. Datering: ca. 100 - 200.
Spoor 82 (1). Fig. 25: 382.

383. 2 rand-, 1 wand- en 11 bodemfragmenten van een bord (Stuart 1977, type 10). Baksel: Keulen. Rode deklaag op binnen- en buitenwand. techniek a. Datering: ca. 100 - 200.
Spoor 84 (14). Fig. 27: 383.
384. 3 randfragmenten van een bord (Stuart 1977, type 10). Baksel: Keulen. Zwarte deklaag op binnen- en buitenwand. Techniek b. Datering: ca. 100 - 200.
Spoor 102 (3). Fig. 33: 384.
385. Randfragment van een bord (Stuart 1977, type 10). Baksel: Keulen. Rode deklaag op binnen- en buitenwand. Techniek a. Datering: ca. 100 - 200.
Aanlegvondst (1). Fig. 40: 385.
386. Bodemfragment van een bord (Stuart 1977, type 10). Baksel: Keulen. Rode deklaag op binnen- en buitenwand. Techniek a. Datering: ca. 100 - 200.
Spoor 36 (1).
387. Bodemfragment van een bord (Stuart 1977, type 10). Baksel: Keulen. Rode deklaag op binnen- en buitenwand. Techniek a. Datering: ca. 100 - 200.
Spoor 84 (1).
388. Bodemfragment van een bord (Stuart 1977, type 10). Baksel: Keulen. Rode deklaag op binnen- en buitenwand. Techniek a. Datering: ca. 100 - 200.
Spoor 89 (1).
389. Bodemfragment van een bord (Stuart 1977, type 10). Baksel: Keulen. Rode deklaag op binnen- en buitenwand. Techniek a. Datering: ca. 100 - 200.
Spoor 98 (1).
390. Bodemfragment van een bord (Stuart 1977, type 10). Baksel: Keulen. Rode deklaag op binnen- en buitenwand. Techniek a. Datering: ca. 100 - 200.
Spoor 102 (1).
391. Bodemfragment van een bord (Stuart 1977, type 10). Baksel: Keulen. Rode deklaag op binnen- en buitenwand. Techniek a. Datering: ca. 100 - 200.
Spoor 102 (1).
392. Bodemfragment van een bord (Stuart 1977, type 10). Baksel: Maaslands wit. Zwarte deklaag op binnen- en buitenwand. Techniek b. Datering: ca. 100 - 200.
Spoor 102 (1). Fig. 33: 392.
393. 2 bodemfragmenten van een bord (Stuart 1977, type 10). Baksel: Keulen. Rode deklaag op binnen- en buitenwand. Techniek a. Datering: ca. 100 - 200.
Spoor 103 (2).
394. 3 rand- en bodemfragment van een bord (Stuart 1977, type 10). Baksel: Keulen. Rode deklaag op binnen- en buitenwand. Techniek a. Datering: ca. 100 - 200.
Spoor 104 (4). Fig. 35: 394.
395. Bodemfragment van een bord (Stuart 1977, type 10). Baksel: Keulen. Rode deklaag op binnen- en buitenwand. Techniek a. Datering: ca. 100 - 200.
Spoor 108 (1).
396. Bodemfragment van een bord (Stuart 1977, type 10). Baksel: Keulen. Rode deklaag op binnen- en buitenwand. Techniek a. Datering: ca. 100 - 200.
Aanlegvondst (1).
397. Bodemfragment van een bord (Stuart 1977, type 10). Baksel: Keulen. Rode deklaag op binnen- en buitenwand. Techniek a. Datering: ca. 100 - 200.
Aanlegvondst (1).
398. Bodemfragment van een bord (Stuart 1977, type 10). Baksel: Keulen. Rode deklaag op binnen- en buitenwand. Techniek a. Datering: ca. 100 - 200.
Aanlegvondst (1).
399. Bodemfragment van een bord (Stuart 1977, type 10). Baksel: Keulen. Rode deklaag op binnen- en buitenwand. Techniek a. Datering: ca. 100 - 200.
Aanlegvondst (1).
400. Wandfragment van een bord (Stuart 1977, type 10). Baksel: Keulen. Rode deklaag op binnen- en buitenwand. Techniek a. Datering: ca. 100 - 200.
Spoor 82 (1).
401. Wandfragment van een bord (Stuart 1977, type 10). Baksel: Keulen. Rode deklaag op binnen- en buitenwand. Techniek a. Datering: ca. 100 - 200.
Spoor 89 (1).
402. Wandfragment van een bord (Stuart 1977, type 10). Baksel: Keulen. Zwarte deklaag op binnen- en buitenwand. Techniek b. Datering: ca. 100 - 200.
Spoor 104 (1).
403. Randfragment van een beker (Vanvinckenroye 1991, type 192-195/Nb 32). Baksel: Keulen. Zwarte deklaag op binnen- en buitenwand. Techniek b. Datering: ca. 150 - 270.
Spoor 102 (1). Fig. 33: 403.
404. Rand- en 4 wandfragmenten van een beker (Vanvinckenroye 1991, type 192-195/Nb 32). Baksel: oranje. Zwarte deklaag op binnen- en buitenwand en versiering met zandbestrooiing op de buitenwand. Techniek c. Datering: ca. 150 - 270.
Spoor 102 (5). Fig. 33: 404.
405. Bodemfragment van een beker (Vanvinckenroye 1991, type 192-195/Nb 32). Baksel: Keulen. Zwarte deklaag op binnen- en buitenwand en versiering met trillende veer op de buitenwand. Techniek b. Datering: ca. 150 - 270.
Spoor 102 (1). Fig. 33: 405.
406. Bodem- en 4 wandfragmenten van een beker (Vanvinckenroye 1991, type 192-195/Nb 32). Baksel: Keulen. Zwarte deklaag op binnen- en buitenwand en versiering met trillende veer op de buitenwand. Techniek b. Datering: ca. 150 - 270.
Spoor 103 (5). Fig. 34: 406.

407. Randfragment van een beker (Nb 33). Baksel: Trier. Zwart glanzende deklaag op binnen- en buitenwand. Techniek d. Datering: ca. 200 - 300.
Spoor 102 (1). Fig. 33: 407.
408. Wandfragment van een beker (Nb 33). Baksel: Argonne. Zwarte glanzende deklaag op buitenwand. Techniek d. datering: ca. 200 - 300.
Spoor 83 (1).
409. 4 wandfragmenten van een beker (Nb 33). Baksel: Trier. Zwarte glanzende deklaag op binnen- en buitenwand. Techniek d. Datering: ca. 200 - 300.
Spoor 84 (4).
410. Wandfragment van een jachtbeker. Baksel: Keulen. Zwarte deklaag op binnen- en buitenwand en versiering met barbotine op de buitenwand. Techniek b. datering: ca. 100 - 200.
Spoor 64 (1).
411. Wandfragment van een jachtbeker. Baksel: Keulen. Zwarte deklaag op binnen- en buitenwand en versiering met barbotine op de buitenwand. Techniek b. Datering: ca. 100 - 200.
Spoor 104 (1).
412. Wandfragment van een beker. Baksel: Keulen. Rode deklaag op binnen en buitenwand en versiering met trillende veer en barbotine op de buitenwand. Techniek a.
Spoor 84 (1).
413. 5 wandfragmenten van bekers. Baksel: Keulen. Rode deklaag op binnen- en buitenwand. Techniek a.
Sporen 79 (2), 95 (1), 103 (1) en 113 (1).
414. Wandfragment van een beker. Baksel: Keulen. Zwarte deklaag op binnenwand, rode deklaag op buitenwand en versiering met zandbestrooiing op de buitenwand. Techniek a/b.
Spoor 82 (1).
415. Wandfragment van een beker. Baksel: Keulen. Rode deklaag op de binnenwand en rode en zwarte deklaag op de buitenwand. Techniek a/b.
Spoor 95 (1).
416. 9 wandfragmenten van bekers. Baksel: Keulen. Zwarte deklaag op binnen- en buitenwand en versiering met zandbestrooiing op de buitenwand. Techniek b.
Sporen 36 (1), 64 (2), 82 (1), 89 (1), 106 (2), 108 (1) en aanlegvondst (1).
417. 10 wandfragmenten van bekers. Baksel: Keulen. Zwarte deklaag op binnen- en buitenwand en versiering met trillende veer op de buitenwand. Techniek b.
Sporen 36 (1), 64 (1), 84 (2), 89 (1), 97 (1), 102 (2) en aanlegvondsten (2).
418. 2 wandfragmenten van bekers. Baksel: Keulen. Zwarte deklaag op binnen- en buitenwand. Techniek b.
Sporen 36 (1) en 89 (1).
419. 6 wandfragmenten. Baksel: Keulen. Rode deklaag op binnen- en buitenwand. Techniek a.
Sporen 35 (5) en 98 (1).
420. 2 wandfragmenten. Baksel: Keulen. Zwarte deklaag op binnen- en buitenwand en versiering met zandbestrooiing op de buitenwand. Techniek b.
Spoor 98 (1) en aanlegvondst (1).
421. Wandfragment. Baksel: Keulen. Zwarte deklaag op binnen- en buitenwand. Techniek b.
Spoor 23 (1).
422. Wandfragment. Baksel: Maaslands wit. Rode deklaag op de buitenwand. Techniek a.
Aanlegvondst (1).
423. Wandfragment. Baksel: oranje. Rode deklaag op de buitenwand. Techniek c.
Spoor 102 (1).
424. 2 wandfragmenten. Baksel: oranje. Zwarte deklaag op binnen- en buitenwand. Techniek c.
Spoor 97 (1) en aanlegvondst (1).
425. 4 wandfragmenten van bekers. Baksel: oranje. Zwarte deklaag op binnen- en buitenwand. Techniek c.
Sporen 64 (3) en 84 (1).

3.2.8 Gebronsd aardewerk

426. Randfragment van een beker. Baksel: zeepaardewerk. Datering: ca. 50 - 200.
Spoor 35 (1). Fig. 19: 426.
427. 2 bodem- en 2 wandfragmenten van een beker. Baksel: zeepaardewerk. Datering: ca. 50 - 200.
Sporen 101 (3) en 105 (1). Fig. 33: 427.
428. 5 wandfragmenten van bekers. Baksel: zeepaardewerk. datering: ca. 50 - 200.
Sporen 36 (1), 98 (1), 108 (2) en aanlegvondst (1).

3.2.9 Pompeiaans rood aardewerk

429. Randfragment van een bord (Stuart 1977, type 15). Baksel: Rues-des-Vignes. Datering: ca. 65/70 - 120.
Spoor 100 (1). Fig. 32: 429.
430. Bodemfragment van een bord. Baksel: Rues-des-Vignes. Datering: ca. 65/70 - 120.
Spoor 35 (1).
431. 2 wandfragmenten van een bord. Baksel: Rues-des-Vignes. Datering: ca. 65/70 - 120.
Aanlegvondst (2).

3.2.10 Gladwandig aardewerk

432. Randfragment van een kruik (Stuart 1977, type 103). Baksel: Keulen. Datering: ca. -15 - 25.
Spoor 35 (1). Fig. 19: 432.

433. Randfragment van een kruik (Stuart 1977, type 103). Baksel: Keulen. Datering: ca. -15 - 25. Spoor 35 (1). Fig. 19: 433.
434. 2 rand- en 2 wandfragmenten van een kruik (type Ho 50/51). Baksel: Maaslands wit/Tienen. Datering: ca. 50 - 120. Spoor 36 (4). Fig. 22: 434.
435. Rand- en wandfragment van een kruik (type Ho 50/51). Baksel: Maaslands wit/Tienen. Datering: ca. 50 - 120. Spoor 36 (2). Fig. 22: 435.
436. Randfragment van een kruik (type Ho 50/51). Baksel: Keulen. Datering: ca. 50 - 120. Spoor 36 (1). Fig. 22: 436.
437. Randfragment van een kruik (type Ho 50/51). Baksel: Maaslands wit/Tienen. Datering: ca. 50 - 120. Spoor 67 (1). Fig. 23: 437.
438. Randfragment van een kruik (type Ho 50/51). Baksel: Maaslands wit/Tienen. Datering: ca. 50 - 120. Spoor 91 (1). Fig. 29: 438.
439. Randfragment van een kruik (type Ho 50/51). Baksel: Keulen. Datering: ca. 50 - 120. Spoor 109 (1). Fig. 37: 439.
440. 2 randfragmenten van een kruik (type Ho 50/51). Baksel: Keulen. Datering: ca. 50 - 120. Spoor 113 (2). Fig. 37: 440.
441. Randfragment van een kruik (type Ho 50/51). Baksel: Keulen. Datering: ca. 50 - 120. Aanlegvondst (1). Fig. 40: 441.
442. Randfragment van een kruik (type Ho 50/51). Baksel: Keulen. Datering: ca. 50 - 120. Aanlegvondst (1). Fig. 40: 442.
443. Randfragment van een kruik (type Ho 50/51). Baksel: Maaslands wit/Tienen. Datering: ca. 50 - 120. Aanlegvondst (1). Fig. 40: 443.
444. Randfragment van een kruik (type Ho 50/51). Baksel: Keulen. Datering: ca. 50 - 120. Spoor 31 (1). Fig. 18: 444.
445. Randfragment van een kruik (type Ho 50/51). Baksel: oranje met witte transparante kwartskorrels (< 0,5 mm) en ijzeroxyde. Datering: ca. 50 - 120. Spoor 36 (1). Fig. 22: 445.
446. Randfragment van een kruik (type Ho 50/51). Baksel: Bavay. Datering: ca. 50 - 120. Aanlegvondst (1). Fig. 40: 446.
447. Randfragment van een kruik (type Ho 50/51). Baksel: oranje met witte en grijsbruine kwartskorrels (< 0,5 mm) en ijzeroxyde. Datering: ca. 50 - 120. Spoor 102 (1). Fig. 33: 447.
448. Randfragment van een kruik (Stuart 1977, type 110/111). Baksel: zeepaardewerk. Datering: ca. 80 - 200. Spoor 82 (1). Fig. 25: 448.
449. Randfragment van een kruik (Stuart 1977, type 110/111). Baksel: Maaslands wit/Tienen. Datering: ca. 80 - 200. Spoor 90 (1). Fig. 29: 494.
450. 2 randfragmenten van een kruik (Stuart 1977, type 110/111). Baksel: Bavay. Datering: ca. 80 - 200. Spoor 98 (2). Fig. 32: 450.
451. Randfragment van een kruik (Stuart 1977, type 110/111). Baksel: Maaslands wit/Tienen. Datering: ca. 80 - 200. Spoor 104 (1). Fig. 35: 451.
452. Randfragment van een kruik (Vanvinckenroye 1991, type 422). Baksel: oranje met witte transparante kwartskorrels (< 0,5 mm) en ijzeroxyde. Datering: ca. 150 - 200. Spoor 106 (1). Fig. 36: 452.
453. Randfragment van een kruikamfoor (Stuart 1977, type 131). Baksel: Maaslands wit/Tienen. Datering: ca. 1 - 120. Spoor 36 (1). Fig. 22: 453.
454. 5 randfragmenten en wandfragment van een kruikamfoor (Stuart 1977, type 131). Baksel: Maaslands wit/Tienen. Datering: ca. 1 - 120. Aanlegvondst (6). Fig. 40: 454.
455. Randfragment van een kruikamfoor (Stuart 1977, type 131). Baksel: Maaslands wit/Tienen. Datering: ca. 1 - 120. Aanlegvondst (1). Fig. 40: 455.
456. Randfragment van een kruikamfoor (Stuart 1977, type 131). Baksel: zeepaardewerk. Datering: ca. 1 - 120. Aanlegvondst (1). Fig. 40: 456.
457. Rand- en 2 wandfragmenten van een kruikamfoor (Gose 1950, type 414). Baksel: Keulen. Datering: ca. 40 - 60. Aanlegvondst (3). Fig. 40: 457.
458. Randfragment van een kruikamfoor (Stuart 1977, type 129A). Baksel: Bavay. Datering: ca. 70 - 200. Spoor 82 (1). Fig. 25: 458.
459. Randfragment van een bord (Vanvinckenroye 1991, type 563-570). Baksel: oranje met grijs-witte kwartskorrels (< 0,5 mm) en ijzeroxyde. Datering: ca. 150 - 270. Spoor 64 (1). Fig. 22: 459.
460. Randfragment van een bord (Vanvinckenroye 1991, type 563-570). Baksel: Bavay. Datering: ca. 150 - 270. Spoor 102 (1). Fig. 33: 460.
461. Randfragment van een bord (Vanvinckenroye 1991, type 563-570). Baksel: Tongers geoxydeerd. Datering: ca. 150 - 270. Aanlegvondst (1). Fig. 40: 461.
462. Bodemfragment van een bord. Baksel: Tiens gesmoekt. Datering: ca. 150 - 270. Spoor 102 (1).

463. Bodemfragment van een bord. Baksel: Tiens gesmookt. Datering: ca. 150 - 270. Spoor 104 (1).
464. Wandfragment van een bord. Baksel: Maaslands wit/Tienen. Datering: ca. 150 - 270. Spoor 104 (1).
465. Wandfragment van een bord. Baksel: Tiens gesmookt. Datering: ca. 150 - 270. Aanlegvondst (1).
466. Randfragment van een honingpot (Stuart 1977, type 146). Baksel: Maaslands wit/Tienen. Spoor 36 (1). Fig. 22: 466.
467. Randfragment van een honingpot (Stuart 1977, type 146). Baksel: Maaslands wit/Tienen. Spoor 81 (1). Fig. 24: 467.
468. Randfragment van een honingpot (Stuart 1977, type 146). Baksel: Keulen. Rode deklaag. Spoor 95 (1). Fig. 30: 468.
469. Randfragment van een honingpot (Stuart 1977, type 146). Baksel: Keulen. Spoor 102 (1).
470. Randfragment van een honingpot (Stuart 1977, type 146). Baksel: Keulen. Aanlegvondst (1). Fig. 40: 470.
471. Wandfragment van een geoorde kom met tweeledig oor. Baksel: Maaslands wit. Spoor 90 (1).
472. 4 rand- en 3 wandfragmenten van een beker (Vanvinckenroye 1991, type 527). Baksel: Tiens gesmookt. Versierd met een trillende veer. Datering: ca. 170 - 270. Spoor 84 (7). Fig. 27: 472.
473. Randfragment van een beker (Vanvinckenroye 1991, type 527). Baksel: Tongers geoxydeerd. Versierd met een trillende veer. Datering: ca. 170 - 270. Aanlegvondst (1). Fig. 40: 473.
474. Randfragment van een pot of beker met verdikte rand (gladwandige variant van ruwwandige cat. nr. 643). Baksel: donkergrijs met witte kwartskorrels (< 0,2 mm), grijze transparante kwartskorrels (ca. 0,5 mm) en ijzeroxyde. Rode deklaag op de buitenwand en de rand. Aanlegvondst (1). Fig. 40: 474.
475. 2 wandfragmenten van een beker. Baksel: Maaslands wit. Gesmookt. Versierd met trillende veer. Spoor 84 (2).
476. Wandfragment van een beker. Baksel: Tiens gesmookt. Versierd met trillende veer. Spoor 84 (1).
477. Wandfragment van een beker. Baksel: Maaslands wit. Gesmookt. Spoor 89 (1).
478. Randfragment van een klein *dolium*. Baksel: zeepaardewerk. Spoor 79 (1). Fig. 24: 478.
479. Bodemfragment. Baksel: Keulen. Spoor 26 (1). Fig. 17: 479.
480. Bodemfragment. Baksel: Keulen. Spoor 35 (1). Fig. 20: 480.
481. Bodemfragment. Baksel: Keulen. Spoor 35 (1). Fig. 20: 481.
482. Bodemfragment. Baksel: Maaslands wit/Tienen. Spoor 35 (1). Fig. 20: 482.
483. Bodemfragment. Baksel: Bavay. Spoor 35 (1). Fig. 20: 483.
484. Bodemfragment. Baksel: Keulen. Spoor 36 (1). Fig. 22: 484.
485. Bodemfragment. Baksel: Keulen. Spoor 36 (1). Fig. 22: 485.
486. 2 bodemfragmenten. Baksel: Maaslands wit/Tienen. Spoor 36 (2). Fig. 22: 486.
487. Bodemfragment. Baksel: Maaslands wit/Tienen. Spoor 36 (1). Fig. 22: 487.
488. Bodemfragment. Baksel: Maaslands wit/Tienen. Spoor 36 (1). Fig. 22: 488.
489. Bodemfragment. Baksel: Tongers geoxydeerd. Witte deklaag. Spoor 79 (1). Fig. 24: 489.
490. Bodemfragment. Baksel: Keulen. Spoor 82 (1). Fig. 25: 490.
491. Bodemfragment. Baksel: Tongers geoxydeerd. Spoor 82 (1).
492. Bodemfragment. Baksel: Maaslands wit/Tienen. Spoor 83 (1). Fig. 26: 492.
493. Bodemfragment. Baksel: Bavay. Spoor 83 (1). Fig. 26: 493.
494. Bodemfragment. Baksel: Maaslands wit/Tienen. Spoor 90 (1). Fig. 29: 494.
495. Bodemfragment. Baksel: Maaslands wit/Tienen. Spoor 91 (1). Fig. 29: 495.
496. Bodemfragment. Baksel: Bavay. Spoor 93 (1). Fig. 30: 496.

497. Bodemfragment. baksel: Keulen. Secundaire brandsporen. Spoor 95 (1). Fig. 30: 497.
498. Bodemfragment. Baksel: Keulen. Spoor 97 (1). Fig. 31: 498.
499. Bodemfragment. Baksel: Maaslands wit/Tienen. Spoor 97 (1). Fig. 31: 499.
500. Bodemfragment. Baksel: Maaslands wit/Tienen. Spoor 97 (1). Fig. 31: 500.
501. Bodemfragment. Baksel: Maaslands wit/Tienen. Spoor 98 (1). Fig. 32: 501.
502. Bodemfragment. Baksel: Maaslands wit/Tienen. Spoor 102 (1). Fig. 33: 502.
503. Bodemfragment. Baksel: Maaslands wit/Tienen. Spoor 102 (1). Fig. 33: 503.
504. Bodemfragment. Baksel: Maaslands wit/Tienen. Spoor 102 (1). Fig. 33: 504.
505. Bodemfragment. Baksel: Bavay. Spoor 102 (1). Fig. 33: 505.
506. Bodemfragment. Baksel: Tiens gesmookt. Spoor 102 (1). Fig. 34: 506.
507. Bodemfragment. Baksel: Maaslands wit/Tienen. Spoor 103 (1). Fig. 34: 507.
508. Bodemfragment. Baksel: Bavay. Spoor 104 (1). Fig. 35: 508.
509. Bodemfragment. Baksel: Keulen. Secundaire brandsporen. Aanlegvondst (1). Fig. 40: 509.
510. Bodemfragment. Baksel: Maaslands wit/Tienen. Aanlegvondst (1). Fig. 40: 510.
511. 2 bodemfragmenten. Baksel: Bavay. Aanlegvondst (2). Fig. 40: 511.
512. Bodemfragment. Baksel: Bavay. Aanlegvondst (1). Fig. 40: 512.
513. Bodemfragment. Baksel: Bavay. Aanlegvondst (1). Fig. 40: 513.
514. Bodemfragment. Baksel: Bavay. Aanlegvondst (1).
515. Bodemfragment. Baksel: zeepaardewerk. De bodem is binnen de standring zorgvuldig weggeretoucheerd. Aanlegvondst (1). Fig. 40: 515.
516. Fragment van vierledig oor. Baksel: Bavay. Spoor 18 (1).
517. Fragment van een vierledig oor. Baksel: Keulen. Spoor 23 (1).
518. 2 fragmenten van een drieledig oor. Baksel: Keulen. Spoor 35 (2).
519. Fragment van een drieledig oor. Baksel: Keulen. Spoor 35 (1).
520. Fragment van een drieledig oor. Baksel: Keulen. Spoor 35 (1).
521. 2 fragmenten van vierledig oor. Baksel: Keulen. Secundaire brandsporen. Spoor 36 (2).
522. 2 fragmenten een van vierledig oor. Baksel: Keulen. Spoor 36 (2).
523. Fragment van een vierledig oor. Baksel: Keulen. Spoor 36 (1).
524. Fragment van een drieledig oor. Baksel: oranje met witte en bruine kwartskorrels (ca. 0,5 mm) en ijzeroxyde. Spoor 36 (1).
525. Fragment van een vierledig oor. Baksel: Keulen. Spoor 68 (1).
526. 2 fragmenten van een drieledig oor. Baksel: Maaslands wit/Tienen. Spoor 90 (2).
527. Fragment van een drieledig oor. Baksel: Maaslands wit/Tienen. Spoor 90 (1).
528. 2 fragmenten van een vijfledig oor. Baksel: Keulen. Spoor 97 (2).
529. Fragment van een drieledig oor. Baksel: oranje met ijzeroxyde. Deklaag met mica. Spoor 104 (1).
530. 2 fragmenten van een drieledig oor. Baksel: Maaslands wit/Tienen. Spoor 106 (2).
531. Fragment van een drieledig oor. Baksel: Keulen. Spoor 106 (1).
532. 2 fragmenten van een drieledig oor. Baksel: Keulen. Aanlegvondst (2).
533. 2 fragmenten van een drieledig oor. Baksel: Bavay. Aanlegvondst (2).
534. 13 wandfragmenten. Baksel: Keulen. Secundaire brandsporen. Sporen 35 (8), 97 (1) en aanlegvondsten (4).

535. 175 wandfragmenten. Baksel: Keulen.
Sporen 23 (5), 26 (3), 30 (1), 35 (53), 36 (15), 63 (1), 68 (3), 80 (1), 81 (4), 82 (1), 83 (3), 88 (5), 89 (1), 95 (3), 97 (1), 98 (4), 100 (6), 101 (2), 102 (15), 103 (1), 105 (1), 106 (5), 108 (2), 109 (5), 113 (1) en aanlegvondsten (33).
536. 9 wandfragmenten. Baksel: Maaslands wit/Tienen. Witte deklaag en gesmookt.
Spoor 83 (9).
537. 4 wandfragmenten. Baksel: Maaslands wit/Tienen. Witte deklaag.
Spoor 82 (3) en aanlegvondst (1).
538. Wandfragment. Baksel: Maaslands wit/Tienen. Gesmookt.
Aanlegvondst (1).
539. 6 wandfragmenten. Baksel: Maaslands wit/Tienen. Secundaire brandsporen.
Sporen 23 (1), 35 (1), 90 (1), 98 (1) en aanlegvondsten (2).
540. 424 wandfragmenten. Baksel: Maaslands wit/Tienen.
Sporen 18 (2), 19 (3), 20 (1), 23 (2), 26 (1), 33 (1), 35 (25), 36 (39), 53 (1), 64 (5), 68 (4), 79 (4), 80 (2), 81 (8), 82 (9), 83 (33), 84 (17), 89 (5), 90 (13), 91 (7), 92 (2), 93 (14), 94 (3), 95 (2), 96 (2), 97 (23), 98 (7), 100 (14), 102 (25), 103 (4), 104 (14), 105 (5), 106 (31), 108 (4), 109 (1), 113 (1) en aanlegvondsten (90).
541. 133 wandfragmenten. Baksel: Bavay.
Sporen 16 (1), 17 (1), 18 (1), 19 (10), 22 (1), 23 (1), 35 (12), 36 (4), 59 (2), 64 (3), 79 (2), 81 (3), 82 (8), 83 (1), 86 (1), 90 (21), 91 (4), 92 (1), 94 (1), 97 (10), 98 (2), 100 (3), 101 (1), 102 (7), 103 (1), 104 (1), 105 (1), 106 (6), 108 (1), 113 (1) en aanlegvondsten (21).
542. 2 wandfragmenten. Baksel: zeepaardewerk. Secundaire brandsporen.
Spoor 90 (2).
543. 40 wandfragmenten. Baksel: zeepaardewerk.
Sporen 35 (2), 51 (1), 67 (1), 79 (1), 82 (8), 90 (1), 94 (1), 95 (1), 97 (1), 98 (3), 100 (2), 105 (2), 106 (6), 108 (3), 109 (1) en aanlegvondsten (6).
544. 5 wandfragmenten. Baksel: Tongers geoxydeerd. Witte deklaag.
Sporen 79 (1), 83 (1), 100 (1), 105 (1) en 106 (1).
545. Wandfragment. Baksel: Tongers geoxydeerd. Secundaire brandsporen.
Spoor 35 (1).
546. 16 wandfragmenten. Baksel: Tongers geoxydeerd.
Sporen 35 (2), 79 (1), 81 (2), 82 (2), 93 (1), 94 (1), 95 (1), 100 (1), 106 (1) en aanlegvondst (4).
547. 3 wandfragmenten. Baksel: Tiens gesmookt. Versierd met trillende veer.
Sporen 102 (1), 104 (1) en aanlegvondst (1).
548. 5 wandfragmenten. Baksel: Tiens gesmookt.
Sporen 92 (1), 102 (3) en aanlegvondst (1).
549. Wandfragment. Baksel: Tongers gereduceerd.
Spoor 53 (1).
550. Wandfragment. Baksel: oranje met witte en bruine kwartskorrels (ca. 0,5 mm) en ijzeroxide.
Spoor 36 (1).
551. Wandfragment. Baksel: oranje met witte en bruine kwartskorrels (ca. 0,5 mm).
Spoor 108 (1).
552. Wandfragment. Baksel: oranje met witte en bruine kwartskorrels (< 0,5 mm).
Spoor 108 (1).
553. 2 wandfragmenten. Baksel: oranje met witte (ca. 1 mm) en grijze (< 0,5 mm) kwartskorrel en ijzeroxyde.
Sporen 92 (1) en 105 (1).
554. Wandfragment. Baksel: oranje met grijsbruine kwartskorrels (ca. 0,5 mm).
Spoor 83 (1).
555. Wandfragment. Baksel: oranje met grijsbruine kwartskorrels (< 0,5 mm).
Spoor 26 (1).
556. Wandfragment. Baksel: oranje met grijs-witte kwartskorrels (< 0,5 mm) en ijzeroxyde.
Spoor 35 (1).
557. Wandfragment. Baksel: oranje met grijs-witte kwartskorrels (< 0,5 mm).
Spoor 89 (1).
558. 3 wandfragmenten. Baksel: oranje met witte kwartskorrels (< 0,5 mm) en ijzeroxyde.
Aanlegvondst (3).
559. 2 wandfragmenten. Baksel: oranje met witte kwartskorrels (ca. 0,5 mm).
Sporen 27 (1) en 83 (1).
560. 4 wandfragment. Baksel: oranje met witte kwartskorrels (< 0,5 mm).
Sporen 19 (3) en 95 (1).
561. Wandfragment. Baksel: bruin met bruine kwartskorrels (< 0,5 mm) en witte kalkpartikels (ca. 0,5 mm).
Spoor 91 (1).
562. Wandfragment. Baksel: grijs met bruin-grijze kwartskorrels (ca. 0,5 mm).
Spoor 106 (1).

3.2.11 Ruwwandig aardewerk

563. Randfragment van een pot (Stuart 1977, type 201A). Baksel: Tongers geoxydeerd. Oranje deklaag op de buitenwand en de rand.
Spoor 27 (1). Fig. 17: 563.

564. Randfragment van een pot (Stuart 1977, type 201A).
Baksel: Tongers gereduceerd.
Spoor 30 (1). Fig. 17: 564.
565. Randfragment van een pot (Stuart 1977, type 201A).
Baksel: Tongers geoxydeerd. Gesmookt.
Spoor 30 (1). Fig. 17: 565.
566. 2 randfragmenten en wandfragment van een pot (Stuart 1977, type 201A). Baksel: Tongers gereduceerd.
Spoor 35 (3). Fig. 20: 566.
567. 2 randfragmenten van een pot (Stuart 1977, type 201A).
Baksel: Tongers gereduceerd.
Spoor 35 (2). Fig. 20: 567.
568. Randfragment van een pot (Stuart 1977, type 201A).
Baksel: Tongers gereduceerd.
Spoor 35 (1). Fig. 20: 568.
569. Randfragment van een pot (Stuart 1977, type 201A).
Baksel: Tongers gereduceerd.
Spoor 35 (1). Fig. 20: 569.
570. Randfragment van een pot (Stuart 1977, type 201A).
Baksel: Tongers gereduceerd.
Spoor 35 (1). Fig. 20: 570.
571. Randfragment van een pot (Stuart 1977, type 201A). Baksel: Tongers gereduceerd.
Spoor 35 (1). Fig. 20: 571.
572. Randfragment van een pot (Stuart 1977, type 201A).
Baksel: *granular grey*.
Spoor 35 (1). Fig. 20: 572.
573. Randfragment van een pot (Stuart 1977, type 201A).
Baksel: *granular grey*.
Spoor 35 (1). Fig. 20: 573.
574. Randfragment van een pot (Stuart 1977, type 201A).
Baksel: *granular grey*.
Spoor 35 (1). Fig. 20: 574.
575. Randfragment van een pot (Stuart 1977, type 201A).
Baksel: grijs met grote inclusies van rode chamotte (ca. 0,5 mm) en kleine witte kwartskorrels (< 0,5 mm).
Spoor 35 (1). Fig. 20: 575.
576. Randfragment van een pot (Stuart 1977, type 201A).
Baksel: Tongers gereduceerd.
Spoor 51 (1). Fig. 22: 576.
577. Randfragment van een pot (Stuart 1977, type 201A).
Baksel: Tongers gereduceerd.
Spoor 80 (1). Fig. 24: 577.
578. Randfragment van een pot (Stuart 1977, type 201A).
Baksel: Tongers gereduceerd. Roetsporen op de rand.
Spoor 81 (1). Fig. 24: 578.
579. Randfragment van een pot (Stuart 1977, type 201A).
Baksel: Tongers gereduceerd.
Spoor 81 (1). Fig. 24: 579.
580. Randfragment van een pot (Stuart 1977, type 201A).
Baksel: Tongers gereduceerd.
Spoor 82 (1). Fig. 25: 580.
581. Randfragment van een pot (Stuart 1977, type 201A). Baksel: Tongers gereduceerd.
Spoor 82 (1). Fig. 25: 581.
582. Randfragment van een pot (Stuart 1977, type 201A).
Baksel: Tienen.
Spoor 90 (1). Fig. 29: 582.
583. Randfragment van een pot (Stuart 1977, type 201A). Baksel: Tongers gereduceerd.
Spoor 100 (1). Fig. 32: 583.
584. Randfragment van een pot (Stuart 1977, type 201A).
Baksel: Tongers geoxydeerd.
Spoor 100 (1). Fig. 32: 584.
585. Randfragment van een pot (Stuart 1977, type 201A). Baksel: Tongers gereduceerd.
Spoor 105 (1). Fig. 36: 585.
586. Randfragment van een pot (Stuart 1977, type 201A).
Baksel: Tongers gereduceerd. Roetsporen op de rand.
Aanlegvondst (1). Fig. 40: 586.
587. Randfragment van een pot (Stuart 1977, type 201A). baksel: Tongers gereduceerd.
Aanlegvondst (1). Fig. 40: 587.
588. Randfragment van een pot (Stuart 1977, type 201A).
Baksel: Tongers gereduceerd.
Aanlegvondst (1). Fig. 40: 588.
589. Randfragment van een pot (Stuart 1977, type 201B). baksel: Tongers gereduceerd. Roetsporen op de rand.
Spoor 35 (1). Fig. 20: 589.
590. 2 randfragmenten van een pot (Stuart 1977, type 201B).
Baksel: Maaslands wit. Roetsporen op de rand.
Spoor 36 (1) en aanlegvondst (1). Fig. 22: 590.
591. Randfragment van een pot (Stuart 1977, type 201B). Baksel: regionaal rood ruwwandig (Willems 2005, RWO-NOOR1).
Spoor 64 (1). Fig. 22: 591.
592. Randfragment van een pot (Stuart 1977, type 201B). baksel: *granular grey*.
Spoor 79 (1). Fig. 24: 592.
593. Randfragment van een pot (Stuart 1977, type 201B). Baksel: Tongers geoxydeerd.
Spoor 82 (1). Fig. 25: 593.

594. Randfragment van een pot (Stuart 1977, type 201B). Baksel: oranje met witte kwartskorrels (< 0,5 mm) en ijzeroxyde.
Spoor 82 (1). Fig. 25: 594.
595. Randfragment van een pot (Stuart 1977, type 201B). Baksel: Tongers geoxydeerd. Gesmookt.
Spoor 84 (1). Fig. 27: 595.
596. Randfragment van een pot (Stuart 1977, type 201B). Baksel: *granular grey*.
Spoor 89 (1). Fig. 28: 596.
597. Randfragment van een pot (Stuart 1977, type 201B). Baksel: Tongers geoxydeerd. Gesmookt.
Spoor 93 (1). Fig. 30: 597.
598. Randfragment van een pot (Stuart 1977, type 201B). Baksel: Tongers gereduceerd.
Spoor 102 (1). Fig. 34: 598.
599. Randfragment van een pot (Stuart 1977, type 201B). Baksel: Tongers geoxydeerd. Roetsporen op de rand.
Aanlegvondst (1). Fig. 41: 599.
600. 2 randfragmenten van een pot (Stuart 1977, type 201B). baksel: Tongers geoxydeerd. Secundaire brandsporen op de rand.
Aanlegvondst (2). Fig. 41: 600.
601. Randfragment van een pot (Stuart 1977, type 201B). Baksel: Tongers geoxydeerd.
Aanlegvondst (1). Fig. 41: 601.
602. Randfragment van een pot (Stuart 1977, type 201B). Baksel: Tienen. Gesmookt en roetsporen op de rand.
Aanlegvondst (1). Fig. 41: 602.
603. Randfragment van een pot (Stuart 1977, type 201B). Baksel: Maaslands wit. Brandsporen op de rand.
Aanlegvondst (1). Fig. 41: 603.
604. Randfragment van een pot (Stuart 1977, type 202). Baksel: regionaal rood ruwwandig (Willems 2005, RWO-NOOR₁).
Spoor 51 (1). Fig. 22: 604.
605. Randfragment van een pot (Stuart 1977, type 202). Baksel: Tongers geoxydeerd.
Spoor 64 (1). Fig. 23: 605.
606. Randfragment van een pot (Stuart 1977, type 202). Baksel: Tongers gereduceerd.
Spoor 82 (1). Fig. 25: 606.
607. 2 randfragmenten van een pot (Stuart 1977, type 202). Baksel: Tongers geoxydeerd.
Spoor 92 (2). Fig. 30: 607.
608. Randfragment van een pot (Stuart 1977, type 202). Baksel: Tongers gereduceerd.
Spoor 93 (1). Fig. 30: 608.
609. Randfragment van een pot (Stuart 1977, type 202). Baksel: Tongers geoxydeerd. Roetsporen op de rand.
Spoor 93 (1). Fig. 30: 609.
610. Randfragment van een pot (Stuart 1977, type 202). Baksel: Tongers gereduceerd.
Spoor 98 (1). Fig. 32: 610.
611. Randfragment van een pot (Stuart 1977, type 202). Baksel: Tongers geoxydeerd. Gesmookt.
Spoor 98 (1). Fig. 32: 611.
612. Randfragment van een pot (Stuart 1977, type 202). Baksel: Tongers geoxydeerd.
Spoor 100 (1). Fig. 32: 612.
613. Randfragment van een pot (Stuart 1977, type 202). Baksel: Tongers geoxydeerd.
Spoor 102 (1). Fig. 34: 613.
614. Randfragment van een pot (Stuart 1977, type 202). Baksel: Tiens gesmookt.
Spoor 102 (1). Fig. 34: 614.
615. Randfragment van een pot (Stuart 1977, type 202). Baksel: Tongers gereduceerd.
Spoor 104 (1). Fig. 35: 615.
616. Randfragment van een pot (Stuart 1977, type 202). Baksel: Tongers geoxydeerd.
Aanlegvondst (1). Fig. 41: 616.
617. Randfragment van een pot (Stuart 1977, type 202). Baksel: Tongers geoxydeerd.
Aanlegvondst (1). Fig. 41: 617.
618. Randfragment van een pot (Stuart 1977, type 203). Baksel: Tongers gereduceerd. Datering: ca. 150 - 300.
Spoor 64 (1). Fig. 23: 618.
619. Randfragment van een pot (Stuart 1977, type 203). Baksel: Tongers geoxydeerd. Gesmookt. Datering: ca. 150 - 300.
Spoor 64 (1).
620. Randfragment van een pot (Stuart 1977, type 203). Baksel: regionaal rood ruwwandig (Willems 2005, RWO-NOOR₁). Datering: ca. 150 - 300.
Spoor 64 (1). Fig. 23: 620.
621. 2 randfragmenten van een pot (Stuart 1977, type 203). Baksel: regionaal rood ruwwandig (Willems 2005, RWO-NOOR₁). Datering: ca. 150 - 300.
Sporen 66 (1) en 102 (1). Fig. 23: 621.
622. Randfragment van een pot (Stuart 1977, type 203). Baksel: grijsbruin met witte kwartskorrels (< 0,5 mm) en ijzeroxyde. Roet- en secundaire brandsporen op de rand. Datering: ca. 150 - 300.
Spoor 79 (1). Fig. 24: 622.

623. Randfragment van een pot (Stuart 1977, type 203). Baksel: Tongers geoxydeerd. Roetsporen op de rand. Datering: ca. 150 - 300.
Spoor 84 (1). Fig. 27: 623.
624. Randfragment van een pot (Stuart 1977, type 203). Baksel: Tongers geoxydeerd. Secundaire brandsporen. Datering: ca. 150 - 300.
Spoor 89 (1). Fig. 28: 624.
625. Rand- en wandfragment van een pot (Stuart 1977, type 203). Baksel: Tongers geoxydeerd. Datering: ca. 150 - 300.
Spoor 102 (2). Fig. 34: 625.
626. Randfragment van een pot (Stuart 1977, type 203). Baksel: Maaslands wit. Datering: ca. 150 - 300.
Spoor 103 (1). Fig. 34: 626.
627. Randfragment van een pot (Stuart 1977, type 203). Baksel: Tongers geoxydeerd. Datering: ca. 150 - 300.
Spoor 106 (1). Fig. 36: 627.
628. Randfragment van een pot (Stuart 1977, type 203). Baksel: Tongers geoxydeerd. Datering: ca. 150 - 300.
Spoor 106 (1). Fig. 36: 628.
629. Randfragment van een pot (Stuart 1977, type 203). Baksel: Tongers geoxydeerd. Datering: ca. 150 - 300.
Spoor 113 (1). Fig. 37: 629.
630. Rand- en wandfragment van een pot (Stuart 1977, type 203). Baksel: Tongers geoxydeerd. Datering: ca. 150 - 300.
Aanlegvondst (2). Fig. 41: 630.
631. Randfragment van een pot (Stuart 1977, type 203). Baksel: Tienen. Gesmookt. Datering: ca. 150 - 300.
Aanlegvondst (1). Fig. 41: 631.
632. Randfragment van een pot (Stuart 1977, type 203). Baksel: Tienen. Datering: ca. 150 - 300.
Aanlegvondst (1).
633. Randfragment van een pot (Vanvinckenroye 1991, type 51/53). Baksel: Tongers gereduceerd. Gesmookt. Datering: ca. 100-150.
Spoor 81 (1). Fig. 24: 633.
634. 2 randfragmenten van een pot (Vanvinckenroye 1991, type 51/53). Baksel: *granular grey*. Datering: ca. 100 - 150.
Spoor 89 (2). Fig. 28: 634.
635. Randfragment van een pot (Vanvinckenroye 1991, type 51/53). Baksel: grijs met witte en zwarte hoekige inclusies (0,1-1 mm), witte hoekige inclusies (ca. 0,5 mm) en grijze, transparante kwartskorrels (ca. 0,1 mm). Datering: ca. 100-150.
Spoor 90 (1). Fig. 29: 635.
636. Randfragment van een pot (Vanvinckenroye 1991, type 51/53). Baksel: Tongers gereduceerd. Gesmookt. Datering: ca. 100-150.
Spoor 92 (1). Fig. 30: 636.
637. Randfragment van een pot (Stuart 1977, type 201A zonder hals). Baksel: Tongers geoxydeerd. Secundaire brandsporen op de rand.
Spoor 36 (1). Fig. 22: 637.
638. Randfragment van een pot (Stuart 1977, type 201A zonder hals). Baksel: Tienen.
Aanlegvondst (1). Fig. 41: 638.
639. Randfragment van een pot (Stuart 1977, type 201A zonder hals). Baksel: Maaslands wit.
Spoor 36 (1). Fig. 22: 639.
640. 2 randfragmenten van een pot of kom (Stuart 1977, type 202 of 210). Baksel: Tienen.
Spoor 82 (1) en aanlegvondst (1). Fig. 24: 640.
641. Randfragment van een pot of kom (Stuart 1977, type 202 of 210). Baksel: Maaslands wit. Secundaire brandsporen op de rand.
Spoor 89 (1). Fig. 28: 641.
642. Randfragment van een pot of kom (Stuart 1977, type 202 of 210). Baksel: Tongers geoxydeerd. Gesmookt.
Aanlegvondst (1). Fig. 41: 642.
643. Randfragment van een pot of beker met verdikte rand (ruwwandige variant van glandwandige cat. nr. 474). Baksel: Tongers geoxydeerd.
Spoor 84 (1). Fig. 27: 643.
644. Randfragment van een kom (Stuart 1977, type 210). Baksel: oranje met witte kwartskorrels (< 0,5 mm) en ijzeroxyde. Gesmookt. Datering: ca. 1 - 200.
Spoor 29 (1). Fig. 17: 644.
645. Randfragment van een kom (Stuart 1977, type 210). Baksel: Tongers geoxydeerd. Gesmookt. Datering: Datering: ca. 1 - 200.
Spoor 82 (1). Fig. 25: 645.
646. Randfragment van een kom (Stuart 1977, type 210). Baksel: regionale gesmookte/geverfde witte waar (Willems 2005, RWO-NOOR2). Secundaire brandsporen op de rand. Datering: Datering: ca. 1 - 200.
Spoor 82 (1). Fig. 25: 646.
647. Randfragment van een kom (Stuart 1977, type 210). Baksel: Tongers geoxydeerd. Datering: Datering: ca. 1 - 200.
Spoor 89 (1). Fig. 28: 647.
648. Randfragment van een kom (Stuart 1977, type 211/variant Vanvinckenroye 1991, 59/65). Baksel: Tongers gereduceerd. Datering: ca. 40 - 80.
Spoor 35 (1). Fig. 20: 648.
649. Randfragment van een kom (Stuart 1977, type 211). Baksel: Tongers geoxydeerd. Gesmookt. Datering: ca. 100 - 300.
Spoor 64 (1). Fig. 23: 649.

650. 3 rand-, bodem- en 16 wandfragmenten van een kom (Stuart 1977, type 211). Baksel: Tongers geoxydeerd. Gesmookt. Datering: ca. 100 - 300. Spoor 84 (20). Fig. 27: 650.
651. Randfragment van een kom (Stuart 1977, type 211). Baksel: Tongers gereduceerd. Datering: ca. 100 - 300. Spoor 100 (1). Fig. 32: 651.
652. Randfragment van een kom (Stuart 1977, type 211). Baksel: Tongers gereduceerd. Datering: ca. 100 - 300. Spoor 102 (1). Fig. 34: 652.
653. Randfragment van een kom (Stuart 1977, type 211). Baksel: Tongers gereduceerd. Datering: ca. 100 - 300. Spoor 102 (1). Fig. 34: 653.
654. Randfragment van een kom (Stuart 1977, type 211). Baksel: Tongers geoxydeerd. Gesmookt. Datering: ca. 100 - 300. Spoor 104 (1). Fig. 35: 654.
655. Randfragment van een kom (Stuart 1977, type 211). Baksel: Tongers geoxydeerd. Gesmookt. Datering: ca. 100 - 300. Aanlegvondst (1). Fig. 41: 655.
656. 3 randfragmenten van een beker (Stuart 1977, type 204). Baksel: *granular grey*. Datering: ca. 50 - 150. Spoor 90 (3). Fig. 29: 656.
657. Randfragment van een beker (Vanvinckenroye 1991, type 196). Baksel: Tongers geoxydeerd. Datering: ca. 175-225. Spoor 79 (1). Fig. 24: 657.
658. Randfragment van een beker (Vanvinckenroye 1991, type 525). Baksel: Tongers geoxydeerd. Gesmookt. Datering: ca. 160 - 200. Aanlegvondst (1). Fig. 41: 658.
659. Randfragment van een bord (Stuart 1977, type 215/216). Baksel: Maaslands wit. Gesmookt. Datering: ca. 50 - 200. Spoor 84 (1). Fig. 27: 659.
660. Randfragment van een bord (Stuart 1977, type 215/216). Baksel: Tongers geoxydeerd. Datering: ca. 50 - 200. Spoor 90 (1). Fig. 29: 660.
661. Randfragment van een bord (Stuart 1977, type 218). Baksel: Tongers gereduceerd. Datering: ca. 50 - 300. Spoor 82 (1). Fig. 25: 661.
662. Randfragment van een bord (Stuart 1977, type 218). Baksel: Tongers geoxydeerd. Datering: ca. 50 - 300. Spoor 92 (1). Fig. 30: 662.
663. Bodemfragment van een bord. Baksel: regionaal rood ruw-wandig (Willems 2005, RWO-NOOR1). Spoor 82 (1).
664. Randfragment van een kan of oorpot met tweeledig oor (vgl. Vanvinckenroye 1991, type 489-490). Baksel: Tongers gereduceerd. Spoor 102 (1). Fig. 34: 664.
665. Randfragment van een kan. Baksel: Tongers geoxydeerd. Spoor 106 (1). Fig. 36: 665.
666. Bodemfragment van een miniatuur *amphora* met smalle voet (Vanvinckenroye 1991, type 574). Baksel: Tongers geoxydeerd. Spoor 113 (1). Fig. 37: 666.
667. Randfragment van een deksel (Stuart 1977, type 219). Baksel: Tongers geoxydeerd. Gesmookt. Spoor 64 (1). Fig. 23: 667.
668. Randfragment van een deksel (Stuart 1977, type 219). Baksel: Tongers geoxydeerd. Spoor 64 (1). Fig. 23: 668.
669. Randfragment van een deksel (Stuart 1977, type 219). Baksel: Tongers geoxydeerd. Spoor 82 (1). Fig. 25: 669.
670. Randfragment van een deksel (Stuart 1977, type 219). Baksel: Tongers geoxydeerd. Spoor 82 (1). Fig. 25: 670.
671. 3 randfragmenten van een deksel (Stuart 1977, type 219). Baksel: Tongers geoxydeerd. Secundaire brandsporen. Sporen 84 (2) en 89 (1). Fig. 27: 671.
672. Randfragment van een deksel (Stuart 1977, type 219). Baksel: Tongers geoxydeerd. Secundaire brandsporen. Spoor 84 (1). Fig. 27: 672.
673. Randfragment van een deksel (Stuart 1977, type 219). Baksel: Tongers geoxydeerd. Gesmookt. Spoor 84 (1). Fig. 27: 673.
674. Randfragment van een deksel (Stuart 1977, type 219). Baksel: Tongers geoxydeerd. Spoor 84 (1). Fig. 27: 674.
675. Randfragment van een deksel (Stuart 1977, type 219). Baksel: Tongers geoxydeerd. Gesmookt. Spoor 89 (1). Fig. 28: 675.
676. Randfragment van een deksel (Stuart 1977, type 219). Baksel: Tongers gereduceerd. Spoor 94 (1). Fig. 30: 676.
677. Randfragment van een deksel (Stuart 1977, type 219). Baksel: Tongers geoxydeerd. Secundaire brandsporen. Spoor 100 (1). Fig. 32: 677.
678. Randfragment van een deksel (Stuart 1977, type 219). Baksel: Tongers geoxydeerd. Secundaire brandsporen. Spoor 100 (1). Fig. 32: 678.
679. Randfragment van een deksel (Stuart 1977, type 219). Baksel: Tongers geoxydeerd. Gesmookt. Spoor 100 (1). Fig. 32: 679.

680. Randfragment van een deksel (Stuart 1977, type 219). Baksel: regionaal rood ruwwandig (Willems 2005, RWO-NOOR₁).
Spoor 100 (1). Fig. 32: 680.
681. Randfragment van een deksel (Stuart 1977, type 219). Baksel: Tongers geoxydeerd. Gesmookt.
Spoor 102 (1). Fig. 34: 681.
682. Randfragment van een deksel (Stuart 1977, type 219). Baksel: Tongers geoxydeerd. Gesmookt.
Spoor 102 (1). Fig. 34: 682.
683. Randfragment van een deksel (Stuart 1977, type 219). Baksel: Tongers geoxydeerd. Gesmookt.
Spoor 102 (1). Fig. 34: 683.
684. Randfragment van een deksel (Stuart 1977, type 219). Baksel: Tongers geoxydeerd. Gesmookt.
Spoor 103 (1). Fig. 34: 684.
685. Randfragment van een deksel (Stuart 1977, type 219). Baksel: Tienen. Gesmookt.
Spoor 104 (1). Fig. 35: 685.
686. Randfragment van een deksel (Stuart 1977, type 219). Baksel: Tongers geoxydeerd. Secundaire brandsporen.
Spoor 108 (1). Fig. 37: 686.
687. Randfragment van een deksel (Stuart 1977, type 219). Baksel: Tienen.
Aanlegvondst (1). Fig. 41: 687.
688. Randfragment van een deksel (Stuart 1977, type 219). Baksel: regionaal rood ruwwandig (Willems 2005, RWO-NOOR₁).
Aanlegvondst (1). Fig. 41: 688.
689. Knop van een deksel (Stuart 1977, type 219). Baksel: Tongers gereduceerd.
Spoor 51 (1). Fig. 22: 689.
690. Knop van een deksel (Stuart 1977, type 219). Baksel: Tongers geoxydeerd.
Spoor 84 (1). Fig. 27: 690.
691. Knop van een deksel (Stuart 1977, type 219). Baksel: Tongers gereduceerd.
Spoor 108 (1). Fig. 37: 691.
692. Knop van een deksel (Stuart 1977, type 219). Baksel: Tongers gereduceerd.
Aanlegvondst (1). Fig. 41: 692.
693. Bodemfragment. Baksel: Tongers gereduceerd.
Spoor 23 (1). Fig. 17: 693.
694. 2 bodem- en 8 wandfragmenten. Baksel: Tongers geoxydeerd.
Spoor 27 (10). Fig. 17: 694.
695. Bodemfragment. Baksel: Tongers gereduceerd.
Spoor 35 (1). Fig. 20: 695.
696. Bodemfragment. Baksel: Tongers gereduceerd.
Spoor 35 (1). Fig. 20: 696.
697. Bodemfragment. Baksel: Tongers gereduceerd.
Spoor 35 (1). Fig. 20: 697.
698. Bodemfragment. Baksel: Tongers gereduceerd.
Spoor 35 (1).
699. Bodemfragment. Baksel: Tongers geoxydeerd. Gesmookt.
Spoor 35 (1). Fig. 20: 699.
700. Bodemfragment. Baksel: regionaal rood ruwwandig (Willems 2005, RWO-NOOR₁).
Spoor 35 (1).
701. Bodemfragment. Baksel: Tongers gereduceerd.
Spoor 51 (1). Fig. 22: 701.
702. 2 bodemfragmenten. Baksel: Tongers gereduceerd.
Spoor 58 (2). Fig. 22: 702.
703. Bodemfragment. Baksel: Tongers geoxydeerd. Gesmookt.
Spoor 64 (1). Fig. 23: 703.
704. Bodemfragment. Baksel: Tienen.
Spoor 64 (1). Fig. 23: 704.
705. Bodemfragment. Baksel: Maaslands wit. Secundaire brandsporen.
Spoor 64 (1). Fig. 23: 705.
706. Bodemfragment. Baksel: regionaal rood ruwwandig (Willems 2005, RWO-NOOR₁).
Spoor 64 (1).
707. Bodemfragment. Baksel: Tongers geoxydeerd. Gesmookt.
Spoor 79 (1). Fig. 24: 707.
708. Bodemfragment. Baksel: regionaal rood ruwwandig (Willems 2005, RWO-NOOR₁).
Spoor 82 (1). Fig. 25: 708.
709. Bodemfragment. Baksel: Tongers gereduceerd.
Spoor 83 (1). Fig. 26: 709.
710. Bodemfragment. Baksel: Tongers geoxydeerd.
Spoor 84 (1). Fig. 27: 710.
711. Bodemfragment. Baksel: Tongers gereduceerd.
Spoor 90 (1). Fig. 29: 711.
712. Bodemfragment. Baksel: Tongers geoxydeerd. Secundaire brandsporen.
Spoor 90 (1). Fig. 29: 712.
713. Bodemfragment. Baksel: Maaslands wit. Secundaire brandsporen.
Spoor 90 (1). Fig. 29: 713.

714. Bodemfragment. Baksel: Tongers geoxydeerd. Spoor 91 (1). Fig. 29: 714.
715. Bodemfragment. Baksel: Tongers geoxydeerd. Witte deklaag op de buitenwand. Spoor 94 (1). Fig. 30: 715.
716. Bodemfragment. Baksel: Tongers geoxydeerd. Gesmookt. Spoor 95 (1). Fig. 30: 716.
717. Bodemfragment. Baksel: Tongers gereduceerd. Spoor 98 (1). Fig. 32: 717.
718. Bodemfragment. Baksel: Tongers gereduceerd. Spoor 102 (1). Fig. 34: 718.
719. 2 bodemfragmenten. Baksel: Tongers geoxydeerd. Gesmookt. Spoor 102 (2). Fig. 34: 719.
720. Bodemfragment. Baksel: Tongers geoxydeerd. Gesmookt. Spoor 102 (1). Fig. 34: 720.
721. Bodemfragment. Baksel: Maaslands wit. Gesmookt. Spoor 102 (1). Fig. 34: 721.
722. Bodemfragment. Baksel: Maaslands wit. Spoor 102 (1). Fig. 34: 722.
723. Bodemfragment. Baksel: Maaslands wit. Spoor 102 (1).
724. Bodemfragment. Baksel: Tongers geoxydeerd. Spoor 103 (1). Fig. 34: 724.
725. Bodem- en wandfragment. Baksel: Maaslands wit. Spoor 103 (2). Fig. 35: 725.
726. Bodemfragment. Baksel: Tongers geoxydeerd. Gesmookt. Spoor 105 (1). Fig. 36: 726.
727. Bodemfragment. Baksel: Tongers geoxydeerd. Spoor 105 (1). Fig. 36: 727.
728. 2 bodemfragmenten. Baksel: Tongers gereduceerd. Spoor 106 (2).
729. Bodemfragment. Baksel: Tongers gereduceerd. Spoor 106 (1).
730. Bodemfragment. Baksel: Tongers gereduceerd. Spoor 106 (1).
731. Bodemfragment. Baksel: Tongers geoxydeerd. Spoor 108 (1). Fig. 37: 731.
732. Bodemfragment. Baksel: Tongers geoxydeerd. Spoor 108 (1). Fig. 37: 732.
733. Bodemfragment. Baksel: Tienen. Spoor 108 (1). Fig. 37: 733.
734. Bodemfragment. Baksel: Tongers geoxydeerd. Gesmookt. Spoor 109 (1). Fig. 37: 734.
735. Bodemfragment. Baksel: Tongers gereduceerd. Aanlegvondst (1). Fig. 41: 735.
736. Bodemfragment. Baksel: Tongers geoxydeerd. Gesmookt. Aanlegvondst (1). Fig. 41: 736.
737. Bodemfragment. Baksel: Tongers geoxydeerd. Gesmookt. Aanlegvondst (1). Fig. 41: 737.
738. Bodemfragment. Baksel: Tongers geoxydeerd. Gesmookt. Aanlegvondst (1). Fig. 41: 738.
739. Bodemfragment. Baksel: Tongers geoxydeerd. Witte deklaag. Aanlegvondst (1). Fig. 41: 739.
740. Bodemfragment. Baksel: Tongers geoxydeerd. Aanlegvondst (1).
741. Bodemfragment van een bord. Baksel: Tongers geoxydeerd. Aanlegvondst (1).
742. Wandfragment van een deksel. Baksel: Tongers gereduceerd. Gesmookt. Spoor 93 (1).
743. 2 wandfragmenten van deksels. Baksel: Tongers gereduceerd. Sporen 83 (1) en 91 (1).
744. 4 wandfragmenten van deksels. Baksel: Tongers geoxydeerd. Gesmookt. Sporen 64 (1) en 100 (3).
745. Wandfragment van een deksel. Baksel: Tongers geoxydeerd. Secundaire brandsporen. Spoor 84 (1).
746. 6 wandfragmenten. Baksel: Tongers gereduceerd. Roetsporen op de buitenwand. Sporen 57 (1), 58 (1), 92 (2) en 97 (2).
747. 107 wandfragmenten. Baksel: Tongers gereduceerd. Sporen 26 (3), 27 (1), 35 (26), 36 (1), 51 (1), 64 (1), 80 (6), 81 (4), 82 (2), 85 (1), 89 (5), 90 (10), 91 (1), 92 (1), 94 (4), 95 (1), 98 (2), 100 (6), 101 (1), 102 (4), 103 (1), 104 (8), 106 (5), 112 (1), 113 (1) en aanlegvondsten (10).
748. Wandfragment. Baksel: Tongers geoxydeerd. Gesmookt en roetsporen op de buitenwand. Aanlegvondst (1).
749. 47 wandfragmenten. Baksel: Tongers geoxydeerd. Gesmookt. Sporen 35 (3), 61 (1), 64 (2), 81 (1), 91 (1), 97 (4), 99 (1), 100 (6), 102 (5), 103 (1), 106 (5), 108 (1), 109 (1) en aanlegvondsten (15).

750. 17 wandfragmenten. Baksel: Tongers geoxydeerd. Witte deklaag.
Sporen 27 (1), 91 (1), 98 (2), 102 (2), 103 (6), 105 (2), 106 (1), 108 (1) en aanlegvondst (1).

751. 3 wandfragmenten. Baksel: Tongers geoxydeerd. Roetsporen op de buitenwand.
Sporen 95 (2) en 106 (1).

752. 73 Wandfragmenten. Baksel: Tongers geoxydeerd.
Sporen 16 (1), 36 (3), 53 (1), 64 (3), 79 (1), 80 (3), 81 (7), 82 (6), 83 (4), 84 (4), 85 (3), 89 (5), 90 (1), 93 (1), 95 (1), 97 (1), 98 (1), 100 (7), 102 (6), 103 (1), 104 (3), 105 (1), 111 (1), 113 (1) en aanlegvondsten (7).

753. 8 wandfragmenten. Baksel: Tienen.
Sporen 82 (2), 89 (1), 102 (1), 103 (1), 104 (2) en aanlegvondst (1).

754. 2 wandfragmenten. Baksel: Bavay. Witte deklaag.
Sporen 79 (1) en 92 (1).

755. Wandfragment. Baksel: Bavay.
Spoor 89 (1).

756. 2 wandfragmenten. Baksel: Maaslands wit. Gesmookt.
Spoor 102 (2).

757. 2 wandfragmenten. Baksel: Maaslands wit. Secundaire brandsporen.
Sporen 90 (1) en 104 (1).

758. 17 wandfragmenten. Baksel: Maaslands wit.
Sporen 26 (1), 36 (6), 82 (5), 98 (1), 102 (1) en aanlegvondsten (3)

759. 13 wandfragmenten. Baksel: regionaal rood ruwwandig (Willems 2005, RWO-NOOR1).
Sporen 79 (1), 82 (2), 85 (1), 89 (2), 90 (1), 92 (1), 102 (2), 103 (1) en aanlegvondsten (2).

760. Wandfragment. Baksel: regionale gesmookte/geverfde witte waar (Willems 2005, RWGS-NOOR2). Gesmookt.
Spoor 103 (1).

761. 29 wandfragmenten. Baksel: *granular grey*.
Sporen 35 (3), 36 (15), 64 (1), 84 (1), 89 (1), 98 (1), 102 (1), 104 (5) en aanlegvondst (1).

762. 2 wandfragmenten. Baksel: donkergrijs met veel witte transparante kwartskorrel (< 0,5 mm) en ijzeroxyde.
Aanlegvondst (2).

763. Wandfragment. Baksel: grijs met veel transparante kwartskorrels (< 0,5 mm), ijzeroxyde en kalkpartikels (ca. 1 mm).
Aanlegvondst (1).

764. 2 wandfragmenten. Baksel: grijs met grote inclusies van rode chamotte en kleine witte kwartskorrels.
Spoor 35 (2).

765. Wandfragment. Baksel: lichtgrijs met veel witte kwarts (< 0,5 mm) en ijzeroxyde.
Spoor 84 (1).

766. 2 wandfragmenten. Baksel: roodbruin met talrijke mica-plaatjes, kwartskorrels (< 0,5 mm en ca. 1 mm) en ijzeroxyde.
Aanlegvondst (2).

767. Wandfragment. Baksel: bruin met witte en bruine kwartskorrels (< 0,5 mm).
Aanlegvondst (1).

768. Wandfragment. Baksel: oranje met veel witte en bruine kwartskorrels (ca. 0,5 mm) en ijzeroxyde.
Aanlegvondst (1).

769. Wandfragment. Baksel: oranje met veel witte transparante kwartskorrels (< 0,5 mm) en enkele grote transparante kwartskorrels (ca. 1 mm) en ijzeroxyde.
Spoor 23 (1).

770. Wandfragment. Baksel: oranje met veel witte kwartskorrels (< 0,5 mm) en ijzeroxyde. Gesmookt.
Spoor 89 (1).

771. Wandfragment. Baksel: oranje met enkele transparante kwartskorrels (ca. 0,5 mm) en veel ijzeroxyde.
Spoor 82 (1).

772. Wandfragment. Baksel: oranje met veel witte kwartskorrels (< 0,5 mm).
Spoor 89 (1).

773. 2 wandfragmenten. Baksel: oranje met veel witte kwartskorrels (< 0,5 mm).
Spoor 113 (2).

774. 4 wandfragmenten. Misbaksels.
Sporen 23 (3) en 68 (1).

3.2.12 *Mortaria*

775. 2 randfragmenten van een *mortarium* (Stuart 1977, type 149). Baksel: Bavay. Secundaire brandsporen op de rand en de binnenwand.
Spoor 81 (2). Fig. 24: 775.

776. Randfragment van een *mortarium* (Stuart 1977, type 149). Baksel: Bavay. Stempel: [C]ASSI. Secundaire brandsporen op de rand en de binnenwand.
Spoor 81 (1). Fig. 24: 776.

777. Randfragment van een *mortarium* (Stuart 1977, type 149). Baksel: Bavay.
Spoor 26 (1). Fig. 17: 777.

778. 2 randfragmenten van een *mortarium* (Stuart 1977, type 149). Baksel: Bavay.
Spoor 83 (2). Fig. 26: 778.

779. Randfragment van een *mortarium* (Stuart 1977, type 149). Baksel: Bavay.
Spoor 91 (1). Fig. 29: 779.

780. Randfragment van een *mortarium* (Stuart 1977, type 149). Baksel: Bavay. Spoor 102 (1). Fig. 34: 780.
781. Randfragment van een *mortarium* (Stuart 1977, type 149). Baksel: Bavay. Spoor 103 (1). Fig. 34: 781.
782. Randfragment van een *mortarium* (Stuart 1977, type 149). Baksel: Bavay. Spoor 106 (1). Fig. 36: 782.
783. Randfragment van een *mortarium* (Stuart 1977, type 149). Baksel: Bavay. Spoor 106 (1). Fig. 36: 782.
784. Rand- en 2 wandfragmenten van een *mortarium* (Stuart 1977, type 149). Baksel: Bavay. Stempel: NERICCI. Aanlegvondst (3). Fig. 41: 784.
785. Randfragment van een *mortarium* (Stuart 1977, type 149). Baksel: Bavay. Aanlegvondst (1). Fig. 41: 785.
786. Randfragment van een *mortarium* (Stuart 1977, type 149). Baksel: Bavay. Aanlegvondst (1). Fig. 41: 786.
787. Randfragment van een *mortarium* (Stuart 1977, type 149). Baksel: Maaslands wit. Secundaire brandsporen en grijs aankoeksel op de rand en de binnenwand. Aanlegvondst (1). Fig. 42: 787.
788. Randfragment van een *mortarium* (Stuart 1977, type 149). Baksel: Maaslands wit. Secundaire brandsporen op de gietsluit. Aanlegvondst (1). Fig. 42: 788.
789. Randfragment van een *mortarium* (Stuart 1977, type 149). Baksel: Maaslands wit. Spoor 104 (1). Fig. 35: 789.
790. Randfragment van een *mortarium* (Stuart 1977, type 149). Baksel: Maaslands wit. Aanlegvondst (1). Fig. 42: 790.
791. Randfragment van een *mortarium* (Stuart 1977, type 149). Baksel: Maaslands wit. Aanlegvondst (1).
792. Randfragment van een *mortarium* (Vanvinckenroye 1991, type 336/337). Baksel: Tienen. Secundaire brandsporen op de rand. Datering: ca. 150 - 300. Spoor 89 (1).
793. Randfragment van een *mortarium* (Vanvinckenroye 1991, type 336/337). Baksel: Maaslands wit. Datering: ca. 150 - 300. Spoor 113 (1).
794. Randfragment van een *mortarium* (Vanvinckenroye 1991, type 336/337). Baksel: Tongers geoxydeerd. Witte deklaag. Datering: ca. 150 - 300. Aanlegvondst (1). Fig. 42: 794.
795. Randfragment van een *mortarium* (Vanvinckenroye 1991, type 342-346). Baksel: grof gemagerd. Datering: ca. 50 - 100. Spoor 35 (1). Fig. 20: 795.
796. Randfragment van een *mortarium* (Vanvinckenroye 1991, type 352/353). Baksel: Maaslands wit. Datering: ca. 200 - 300. Spoor 64 (1). Fig. 23: 796.
797. Randfragment van een *mortarium* (Vanvinckenroye 1991, type 352/353). Baksel: Maaslands wit. Datering: ca. 200 - 300. Aanlegvondst (1). Fig. 42: 797.
798. Randfragment van een *mortarium* (Vanvinckenroye 1991, type 347). Baksel: Maaslands wit. Secundaire brandsporen op de rand. Datering: ca. 50 - 100. Spoor 89 (1). Fig. 28: 798.
799. Randfragment van een *mortarium* (Vanvinckenroye 1991, type 347). Baksel: Maaslands wit. Datering: ca. 50 - 100. Spoor 94 (1). Fig. 30: 799.
800. Randfragment van een *mortarium* (Vanvinckenroye 1977, type 347). Baksel: Maaslands wit. Stempel: CAIVS F(ecit). Secundaire brandsporen op de rand en de binnenwand. Datering: ca. 50 - 100. Spoor 106 (1). Fig. 36: 800.
801. Randfragment van een *mortarium* (Vanvinckenroye 1991, type 347). Baksel: Maaslands wit. Datering: ca. 50 - 100. Aanlegvondst (1). Fig. 42: 801.
802. Randfragment van een *mortarium*. Baksel: grof gemagerd. Spoor 36 (1).
803. Randfragment van een *mortarium*. Baksel: Maaslands wit. Secundaire brandsporen op de rand. Spoor 103 (1).
804. Bodemfragment van een *mortarium*. Baksel: Bavay. Secundaire brandsporen op de binnenwand. Spoor 83 (1). Fig. 26: 804.
805. 2 bodemfragmenten van een *mortarium*. Baksel: Maaslands wit. Spoor 102 (2).
806. Bodemfragment van een *mortarium*. Baksel: Maaslands wit. Secundaire brandsporen. Spoor 104 (1).
807. Bodemfragment van een *mortarium*. Baksel: Bavay. Spoor 104 (1).
808. Bodemfragment van een *mortarium*. Volledig secundair verbrand. Aanlegvondst (1). Fig. 42: 808.
809. 4 wandfragmenten van *mortaria*. Baksel: Rhônevallei. Datering: ca. 1 - 70. Sporen 64 (1), 89 (1), 94 (1) en 102 (1).

810. Wandfragment van een *mortarium*. Baksel: Rijnlands wit. Spoor 79 (1).
811. 5 wandfragmenten van *mortaria*. Baksel: Bavay. Sporen 83 (1), 93 (1), 106 (1), 113 (1) en aanlegvondst (1).
812. Wandfragment van een *mortarium*. Baksel: Maaslands wit. Secundaire brandsporen. Spoor 102 (1).
813. 3 wandfragmenten van *mortaria*. Baksel: Maaslands wit. Sporen 35 (1), 64 (1) en 97 (1).
814. Wandfragment van een *mortarium*. Baksel: Tienen. Spoor 64 (1).
815. Wandfragment van een *mortarium*. Baksel: grofgemagerd. Volledig secundair verbrand. Spoor 35 (1).
816. Wandfragment van een *mortarium*. Baksel: oranje met fijne kwarts en ijzeroxyde. Aanlegvondst (1).
817. 2 wandfragmenten van *mortaria*. Secundair verbrand. Sporen 35 (1) en 102 (1).
- 3.2.13 Dolia**
818. Randfragment van een *dolium*. Spoor 35 (1). Fig. 20: 818.
819. Randfragment van een *dolium*. Spoor 35 (1).
820. Randfragment van een *dolium*. Spoor 35 (1).
821. Randfragment van een *dolium*. Spoor 79 (1).
822. Randfragment van een *dolium*. Spoor 83 (1). Fig. 26: 822.
823. Randfragment van een *dolium*. Peksporen op de buitenwand. Spoor 96 (1).
824. Randfragment van een *dolium*. Spoor 97 (1). Fig. 31: 824.
825. Randfragment van een *dolium*. Peksporen op de buitenwand. Spoor 98 (1). Fig. 32: 825.
826. Randfragment van een *dolium*. Spoor 100 (1).
827. Randfragment van een *dolium*. Spoor 103 (1).
828. Randfragment van een *dolium*. Secundaire brandsporen op de buitenwand. Spoor 109 (1).
829. Randfragment van een *dolium*. Brandsporen op de binnen- en buitenwand. Spoor 113 (1). Fig. 37: 829.
830. Randfragment van een *dolium*. Peksporen op de buitenwand. Aanlegvondst (1).
831. Randfragment van een *dolium*. Aanlegvondst (1). Fig. 42: 831.
832. Randfragment van een *dolium*. Aanlegvondst (1).
833. Randfragment van een *dolium*. Aanlegvondst (1).
834. Bodemfragment van een *dolium*. Secundaire brandsporen op de binnenwand. Aanlegvondst (1). Fig. 42: 834.
835. Bodemfragment van een *dolium*. Spoor 81 (1).
836. Bodemfragment van een *dolium*. Spoor 81 (1).
837. Bodemfragment van een *dolium*. Spoor 90 (1). Fig. 29: 837.
838. Bodemfragment van een *dolium*. Spoor 97 (1).
839. Bodemfragment van een *dolium*. Spoor 102 (1). Fig. 34: 839.
840. Bodemfragment van een *dolium*. Aanlegvondst (1). Fig. 42: 840.
841. Bodemfragment van een *dolium*. Aanlegvondst (1). Fig. 42: 841.
842. Wandfragment van een *dolium*. Doorboring aangebracht *ante cocturam*. Spoor 102 (1).
843. Wandfragment van een *dolium*. Reliëfband. Spoor 35 (1).
844. Wandfragment van een *dolium*. Reliëfband. Aanlegvondst (1).
845. 2 wandfragmenten van *dolia*. Reliëfband. Spoor 35 (1) en aanlegvondst (1).

846. 6 wandfragmenten van *dolia*. Peksporen op de buitenwand.
Sporen 35 (1), 95 (1), 97 (1), 104 (1), 105 (1) en aanlegvondst (1).
847. 14 wandfragmenten van *dolia*. Roetsporen op de binnenwand.
Sporen 35 (3), 37 (2), 84 (2), 95 (1), 103 (1) en aanlegvondsten (5).
848. 9 wandfragmenten van *dolia*. Secundaire brandsporen op de binnenwand.
Sporen 23 (1), 35 (1), 36 (1), 79 (1), 95 (1), 98 (1), 105 (1), 108 (1) en 109 (1).
849. 21 wandfragmenten van *dolia*. Secundaire brandsporen op de buitenwand.
Sporen 80 (1), 83 (1), 90 (1), 93 (1), 95 (10), 97 (1), 99 (1), 103 (2), 108 (1), 110 (1) en aanlegvondst (1).
850. 20 wandfragmenten van *dolia*. Secundaire brandsporen op de binnen- en buitenwand.
Sporen 23 (1), 35 (6), 84 (1), 88 (1), 89 (1), 90 (1), 95 (1) en aanlegvondsten (8).
851. 403 wandfragmenten van *dolia*.
Sporen 18 (2), 19 (7), 20 (8), 23 (22), 26 (2), 29 (1), 30 (2), 33 (1), 34 (1), 35 (41), 36 (46), 53 (2), 54 (1), 64 (3), 68 (3), 75 (1), 79 (2), 81 (5), 82 (4), 83 (14), 84 (2), 87 (7), 90 (24), 91 (1), 92 (3), 94 (2), 95 (21), 97 (24), 98 (21), 100 (4), 102 (44), 103 (2), 104 (2), 105 (9), 106 (6), 108 (6), 109 (7), 111 (2), 113 (1), 116 (1) en aanlegvondsten (46).
- 3.2.14 Amphorae**
852. Randfragment van een *amphora* (type D 20). Datering: ca. 50 - 200.
Spoor 103 (1). Fig. 34: 852.
853. Randfragment van een *amphora* (type D 20). Datering: ca. 50 - 200.
Aanlegvondst (1). Fig. 42: 853.
854. Bodemfragment van een *amphora* (type D 20).
Spoor 97 (1). Fig. 31: 854.
855. Oor van een *amphora* (type D 23). Secundair verbrand.
Datering: ca. 200 - 300.
Spoor 103 (1).
856. Bodemfragment van een *amphora* (type G 4).
Spoor 35 (1). Fig. 20: 856.
857. Randfragment van een *amphora* (type D 7/11). Datering: ca. 1 - 100.
Aanlegvondst (1). Fig. 42: 857.
858. Randfragment van een *amphora* (regionaal type Hanut 2001b, Mosane 1). Baksel: Tienen. Datering: ca. 100 - 300.
Spoor 102 (1). Fig. 34: 858.
859. 2 randfragmenten van een *amphora* (regionaal type Hanut 2001b, Mosane 1). Baksel: Maaslands wit. Datering: ca. 100 - 300.
Aanlegvondst (2). Fig. 42: 859.
860. Randfragment van een *amphora* (regionaal type Hanut 2001b, Mosane 2). Baksel: Maaslands wit. Datering: ca. 100 - 300.
Spoor 82 (1). Fig. 25: 860.
861. Randfragment van een *amphora* (regionaal type Vanvincenroye 1991, nr. 452). Baksel: Maaslands wit. Datering: ca. 150 - 300.
Spoor 106 (1). Fig. 36: 861.
862. Randfragment van een *amphora* (regionaal type Vanvincenroye 1991, nr. 452). Baksel: Maaslands wit. Datering: ca. 150 - 300.
Aanlegvondst (1). Fig. 42: 862.
863. Bodemfragment van een *amphora* (regionaal type). Baksel: Tienen.
Spoor 51 (1). Fig. 22: 863.
864. Oor van een *amphora* (regionaal type). Baksel: Maaslands wit.
Spoor 64 (1).
865. Oor van een *amphora* (regionaal type). Baksel: Maaslands wit.
Spoor 82 (1).
866. Oor van een *amphora* (regionaal type). Baksel: Maaslands wit.
Aanlegvondst (1).
867. Randfragment van een *amphoradeksel*. Baksel: Rhônevallei. Datering: ca. 1 - 75.
Spoor 35 (1). Fig. 20: 867.
868. 25 wandfragmenten van een *amphora* (type D 2/4). Datering: ca. -25 - 100.
Sporen 37 (24) en 97 (1).
869. Wandfragment van een *amphora* (type D 2/4). Datering: ca. -25 - 100.
Spoor 109 (1).
870. 3 wandfragmenten van een *amphora* (type G 4). Baksel: Marseille.
Spoor 83 (3).
871. 78 wandfragmenten van *amphorae* (type G 4).
Sporen 23 (1), 31 (2), 35 (3), 36 (2), 64 (3), 79 (5), 80 (9), 81 (5), 82 (4), 83 (4), 84 (1), 86 (1), 89 (3), 91 (1), 93 (1), 94 (1), 100 (1), 102 (3), 103 (2), 104 (2), 105 (1), 106 (5), 108 (1), 113 (2) en aanlegvondsten (15).
872. Wandfragment van een *amphora* (type D 20). Tot schijf geretoucheerd.
Spoor 102 (1).

873. 124 wandfragmenten van *amphorae* (type D 20).

Sporen 18 (1), 19 (1), 23 (5), 30 (1), 35 (16), 36 (12), 64 (3), 73 (1), 81 (7), 82 (1), 83 (3), 85 (1), 86 (1), 89 (1), 91 (1), 95 (3), 97 (2), 98 (3), 99 (1), 100 (2), 102 (7), 103 (7), 104 (7), 105 (3), 106 (1), 108 (1), 109 (3), 113 (1) en aanlegvondsten (28).

874. 65 wandfragmenten van *amphorae* (type D 7/11). Datering: ca. 1 - 100.

Sporen 22 (2), 35 (4), 37 (42), 64 (1), 81 (4), 82 (2), 89 (1), 98 (1), 102 (2), 109 (4) en aanlegvondsten (2).

875. 3 wandfragmenten van een *amphora* (type Ha 70). Datering: ca. -50 - 50.

Spoor 89 (3).

876. Wandfragment van een *amphora* (type regionaal). Baksel: Maaslands wit.

Aanlegvondst (1).

3.2.15 Handgevormd aardewerk

◦ Kurkurnen

877. Wandfragment van een kurkurn (Vanvinckenroye 1991, type 30). Horizontale groeven op de buitenwand. Datering: ca. 1 - 50.

Aanlegvondst (1).

878. Randfragment van een kurkurn (Vanvinckenroye 1991, type 30). Poreus baksel met kalkpartikels. Datering: ca. 1 - 50.

Spoor 74 (1). Fig. 23: 878.

879. Randfragment van een bruine kurkurn (Vanvinckenroye 1991, type 31/33). Poreus baksel. Datering: ca. 1 - 100.

Spoor 97 (1). Fig. 31: 879.

880. 2 rand- en 2 wandfragmenten van een kurkurn (Vanvinckenroye 1991, type 34/39). Poreus baksel met kalkpartikels. Kamversiering op de buitenwand. Datering: ca. 1 - 120.

Spoor 88 (4). Fig. 27: 880.

881. Wandfragment van een kurkurn (Vanvinckenroye 1991, type 34/39). Poreus baksel met kalkpartikels. Datering: ca. 1 - 120.

Aanlegvondst (1).

882. Randfragment van een kurkurn (Vanvinckenroye 1991, type 34/39). Poreus baksel met kalkpartikels. Gegladde buitenwand. Datering: ca. 1 - 120.

Aanlegvondst (1). Fig. 42: 882.

883. Randfragment van een kurkurn (Vanvinckenroye 1991, type 40/46). Baksel met kalkpartikels. Datering: ca. 50 - 200.

Spoor 64 (1).

884. 2 randfragmenten van een kurkurn (Vanvinckenroye 1991, type 47/53). Poreus baksel met kalkpartikels. Kamversiering op de buitenwand. Datering: ca. 1 - 100.

Spoor 35 (2). Fig. 20: 884.

885. Rand- en wandfragment van een geelgrijze kurkurn (Vanvinckenroye 1991, type 47/53). Datering: ca. 1 - 100.

Spoor 35 (2). Fig. 20: 885.

886. Randfragment van een kurkurn (Vanvinckenroye 1991, type 47/53). Poreus baksel met kalkpartikels. Kamversiering op de buitenwand. Datering: ca. 1 - 100.

Spoor 35 (1). Fig. 20: 886.

887. Randfragment van een grijze kurkurn (Vanvinckenroye 1991, type 47/53). Peklaag op de rand en kamversiering op de buitenwand. Datering: ca. 1 - 100.

Spoor 82 (1). Fig. 25: 887.

888. Randfragment van een kurkurn (Vanvinckenroye 1991, type 47/53). Baksel met kalkpartikels. Kamversiering op de buitenwand. Datering: ca. 1 - 100.

Aanlegvondst (1). Fig. 42: 888.

889. Bodemfragment van een grijze kurkurn. Baksel met kalkpartikels. Kamversiering op de buitenwand.

Spoor 18 (1). Fig. 17: 889.

890. Bodemfragment van een bruine kurkurn. Poreus baksel met kalkpartikels.

Spoor 19 (1). Fig. 17: 890.

891. Bodemfragment van een kurkurn. Baksel met kalkpartikels. Kamversiering op de buitenwand.

Spoor 35 (1). Fig. 20: 891.

892. Bodemfragment van een kurkurn. Baksel met kalkpartikels. Kamversiering op de buitenwand.

Spoor 35 (1). Fig. 20: 892.

893. Bodemfragment van een grijze kurkurn. Baksel met kalkpartikels. Kamversiering op de buitenwand.

Spoor 36 (1). Fig. 22: 893.

894. Bodemfragment van een kurkurn. Baksel met kalkpartikels.

Spoor 79 (1).

895. Bodemfragment van een grijze kurkurn. Baksel met kalkpartikels. Kamversiering op de buitenwand.

Spoor 90 (1). Fig. 29: 895.

896. Bodemfragment van een bruine kurkurn. Poreus baksel.

Spoor 98 (1).

897. Bodem- en wandfragment van een grijze kurkurn. Baksel met kalkpartikels.

Aanlegvondst (2).

898. Bodemfragment van een kurkurn. Baksel met kalkpartikels.

Aanlegvondst (1). Fig. 42: 898.

899. Wandfragment van een bruine kurkurn. Poreus baksel met kalkpartikels. Kamversiering op de buitenwand.

Spoor 16 (1).

900. Wandfragment van een bruine kurkurn. Poreus baksel met kalkpartikels. Besmeten buitenwand.

Spoor 102 (1).

901. 6 wandfragmenten van kurkurnen. Poreus baksel met kalkpartikels. Kamversiering op de buitenwand. Sporen 35 (5) en 67 (1).
902. Wandfragment van een kurkurn. Poreus baksel met kalkpartikels. Besmeten buitenwand. Spoor 35 (1).
903. 3 wandfragmenten van kurkurnen. Poreus baksel met kalkpartikels. Sporen 16 (1) en 98 (2).
904. 2 wandfragmenten van bruine kurkurnen. Poreus baksel. Sporen 35 (1) en 105 (1).
905. 3 wandfragmenten van een grijze kurkurn. Baksel met kalkpartikels. Kamversiering op de buitenwand. Spoor 90 (3).
906. Wandfragment van een bruine kurkurn. Baksel met kalkpartikels. Kamversiering op de buitenwand. Spoor 95 (1).
907. 12 wandfragmenten van kurkurnen. Baksel met kalkpartikels en chamotte. Kamversiering op de buitenwand. Sporen 36 (3), 35 (1), 82 (1), 90 (2), 109 (2) en aanlegvondsten (3).
908. Wandfragment van een kurkurn. Baksel met kalkpartikels. Gegladde buitenwand. Spoor 74 (1).
909. Wandfragment van een grijze kurkurn. Baksel met kalkpartikels. Spoor 36 (1).
910. 2 wandfragmenten van kurkurnen. Baksel met kalkpartikels. Sporen 17 (1) en 35 (1).
911. Wandfragment van een grijze kurkurn. Kamversiering op de buitenwand. Spoor 88 (1).
912. Wandfragment van een grijze kurkurn. Spoor 35 (1).
913. Wandfragment van een bruine kurkurn. Kamversiering op de buitenwand. Spoor 104 (1).
914. Wandfragment van een bruine kurkurn. Spoor 97 (1).
917. Randfragment van een schaal met afgeplatte rand. Zandig baksel met chamotte. Gegladde buitenwand. Ca. 8 mm dik. Aanlegvondst (1). Fig. 42: 917.
918. Bodemfragment. Zandig baksel. Gegladde buitenwand. Ca. 11 mm dik. Spoor 19 (1). Fig. 17: 918.
919. Bodemfragment. Ca. 8 mm dik. Spoor 105 (1). Fig. 36: 919.
920. 2 wandfragmenten. Zandig baksel met overvloedige chamotte. Ca. 6 mm dik. Spoor 36 (1) en aanlegvondst (1).
921. Wandfragment. Zandig baksel met chamotte. Gegladde buitenwand. Ca. 11 mm dik. Spoor 105 (1).
922. 2 wandfragmenten. Zandig baksel met chamotte. Besmeten buitenwand. Ca. 7 mm dik. Aanlegvondst (1).
923. Wandfragment. Zandig baksel met chamotte. Ca. 9 mm dik. Spoor 35 (1).
924. Wandfragment. Zandig baksel met chamotte. Ca. 4 mm dik. Aanlegvondst (1).
925. Wandfragment. Zandig baksel. Gegladde buitenwand. Secundair verbrand. Ca. 6 mm dik. Spoor 105 (1).
926. Wandfragment. Zandig baksel. Gegladde buitenwand. Ca. 7 mm dik. Aanlegvondst (1).
927. Wandfragment. Zandig baksel. Gegladde buitenwand. Dikte niet te bepalen. Spoor 71 (1).
928. Wandfragment. Zandig baksel. Ca. 10 mm dik. Aanlegvondst (1).
929. Wandfragment. Zandig baksel. Ca. 9 mm dik. Spoor 105 (1).
930. Wandfragment. Zandig baksel. Ca. 8 mm dik. Aanlegvondst (1).

◉ Zoutcontainers

915. Wandfragment van een zoutcontainer (Vandenbroeke 1995, type Kesteren). Spoor 100 (1).

◉ Prehistorisch handgevormd aardewerk

916. Randfragment van een schaal met afgeronde rand. Zandig baksel met chamotte. Gegladde buitenwand. Ca. 10 mm dik. Spoor 19 (1). Fig. 17: 916.

3.2.16 Maskers

931. Fragment van een masker. Baksel: Keulen. Sporen van rode verf. Spoor 36 (1). Fig. 22: 931.

3.2.17 Lampen

932. Fragment van een volutenlamp. Baksel: Keulen. Rode deklaag.

Spoor 35 (1). Fig. 20: 932.

3.2.18 Smeltkroezen

933. Randfragment van een smeltkroes.

Spoor 82 . Fig. 25: 933.

934. 6 wandfragmenten van smeltkroezen.

Spoor 82 (5) en aanlegvondst (1).

3.2.19 Been

935. Benen speld met vijfvlakig gefacetteerde kop. Spoor 89 (1). Fig. 28: 935.

3.2.20 Steen

936. STI. Fragment van een spitskling in fijnkorrelig grijs vuursteen, licht gepatineerd, ook op het breukvlak (snap). Gemaakt op een regelmatige kling met driehoekige doorsnede. Steile continue retouches op beide boorden. Op het uiteinde bevindt zich een klein schrabhoofdje, proximaal op de kling. Datering: wellicht midden-neolithisch of later.

Aanlegvondst (1). Fig. 42: 936.

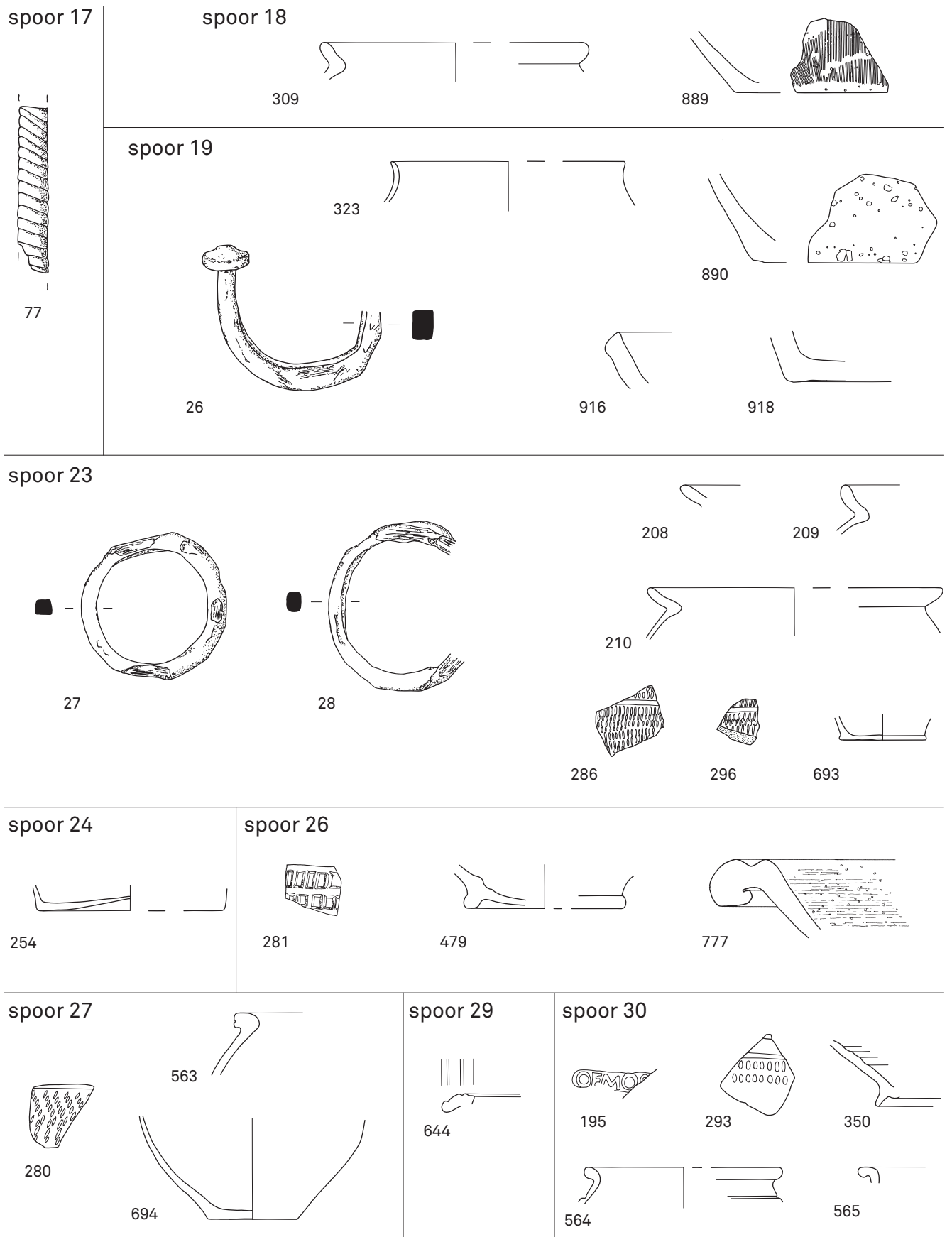


FIG. 17 Tongeren, Sacramentstraat: vondsten uit sporen 17, 18, 19, 23, 24, 26, 27, 29 en 30. Schaal 1/3. 195: schaal 1/1; 23, 26 en 28: schaal 2/3; 77: schaal 1/2.

Tongeren, Sacramentstraat site: finds from features 17, 18, 19, 23, 24, 26, 27, 29 and 30. Scale 1:3. 195: scale 1:1; 23, 26 and 28: scale 2:3; 77: scale 1:2.

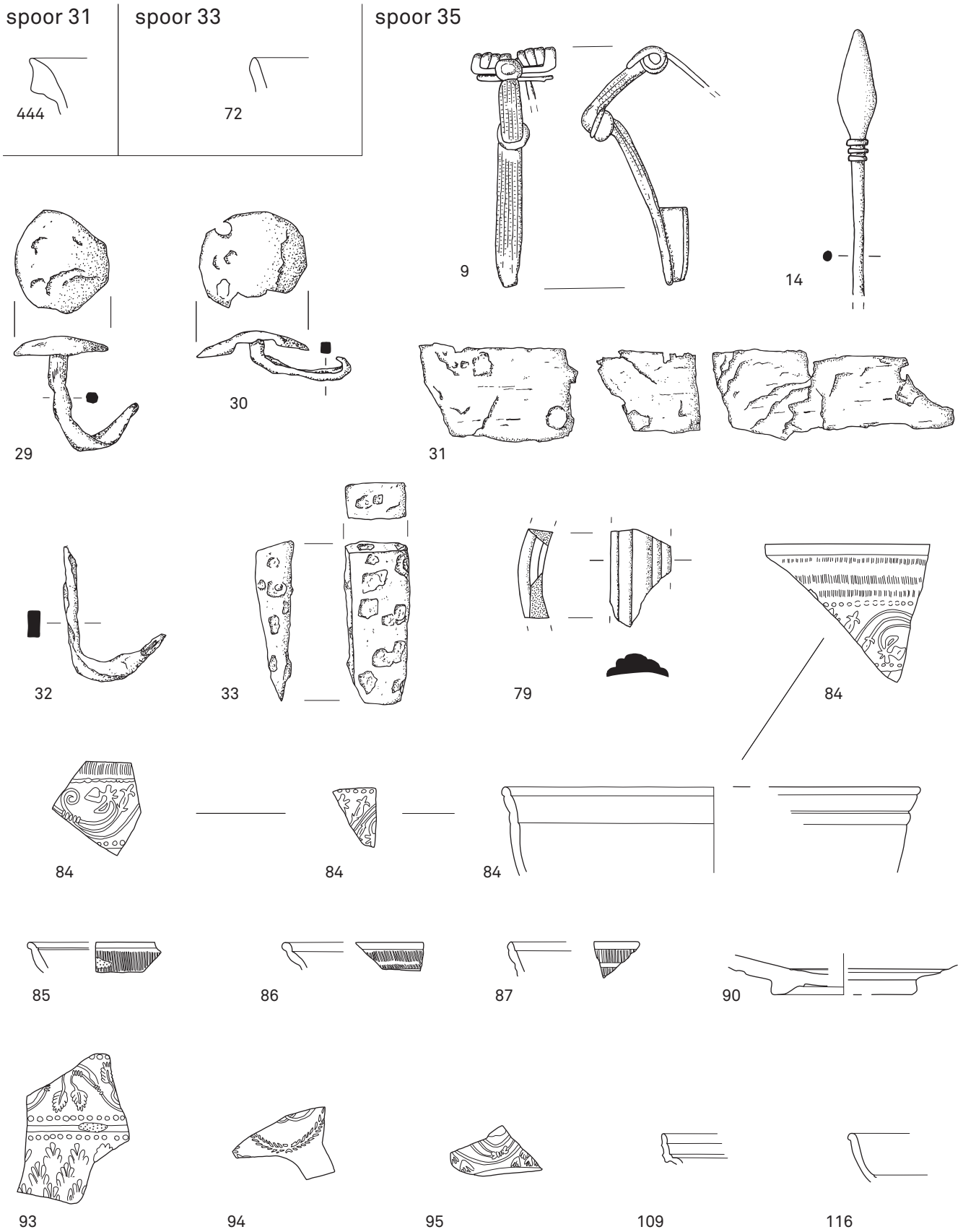


FIG. 18 Tongeren, Sacramentstraat: vondsten uit sporen 31, 33 en 35. Schaal 1/3. 9, 14, 29, 30, 31, 32, 33 en 79: schaal 2/3; 84 (versierd), 93, 94 en 95: schaal 1/2.
 Tongeren, Sacramentstraat site: finds from features 31, 33 and 35. Scale 1:3. Nos 9, 14, 29, 30, 31, 32, 33 and 79: scale 2:3; 84 (decorated), 93, 94 and 95: scale 1:2.

vervolg spoor 35

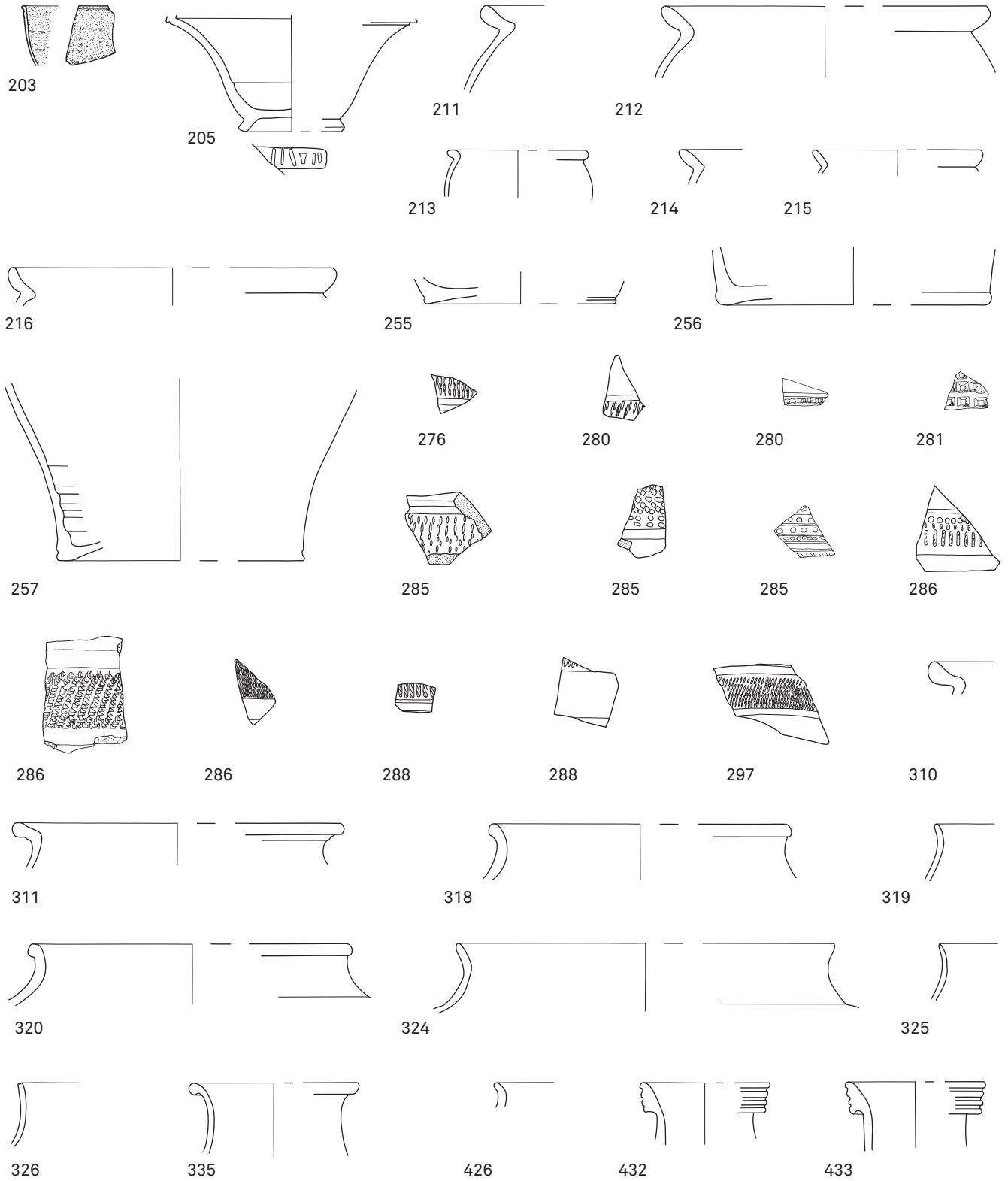


FIG. 19 Tongeren, Sacramentstraat: vondsten uit spoor 35. Schaal 1/3. 205 (stempel): schaal 1/1.
 Tongeren, Sacramentstraat site: finds from feature 35. Scale 1:2. No. 205 (stamp): scale 1:1.

vervolg spoor 35

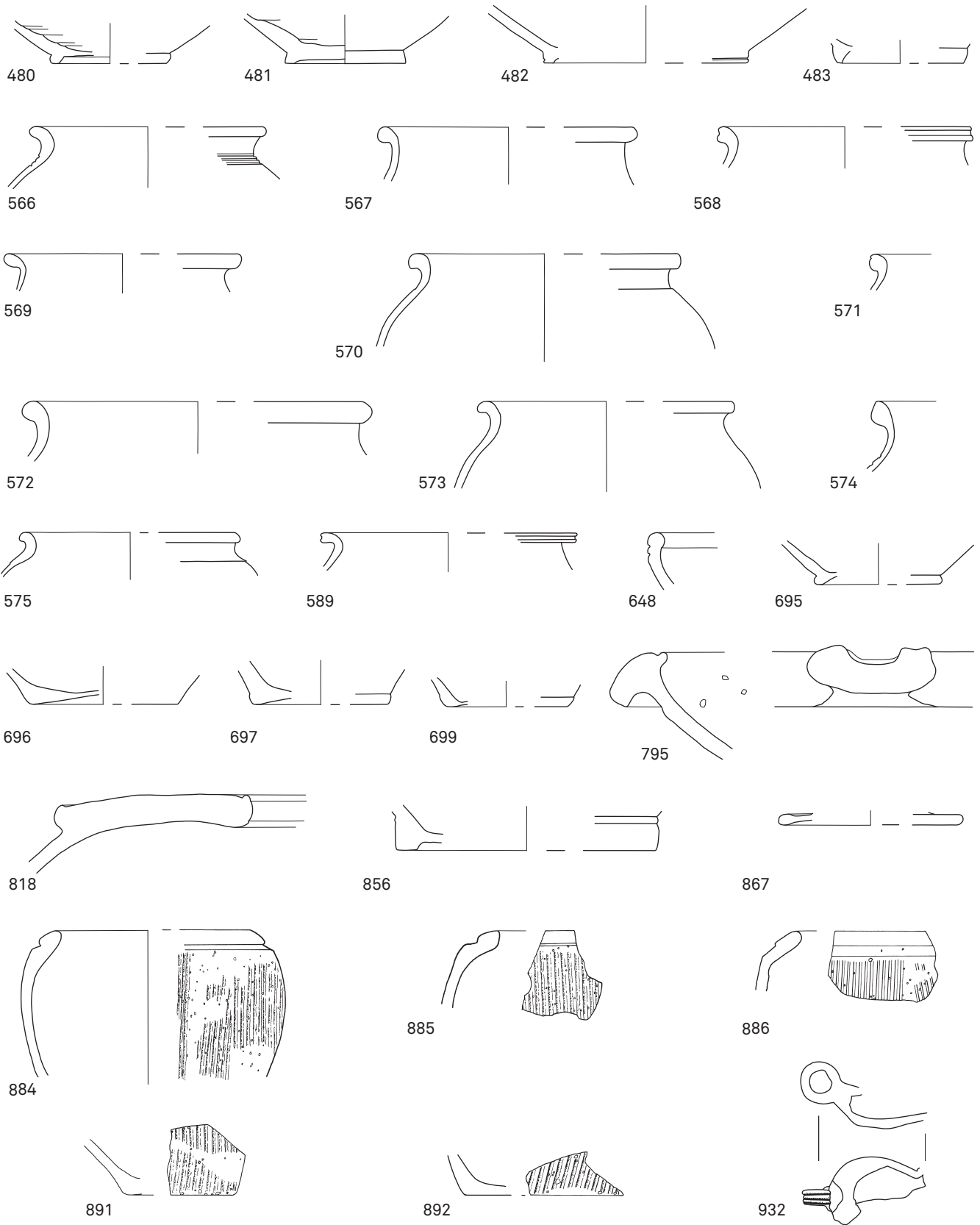


FIG. 20 Tongeren, Sacramentstraat: vondsten uit spoor 35. Schaal 1/3.
 Tongeren, Sacramentstraat site: finds from feature 35. Scale 1:3.

spoor 36

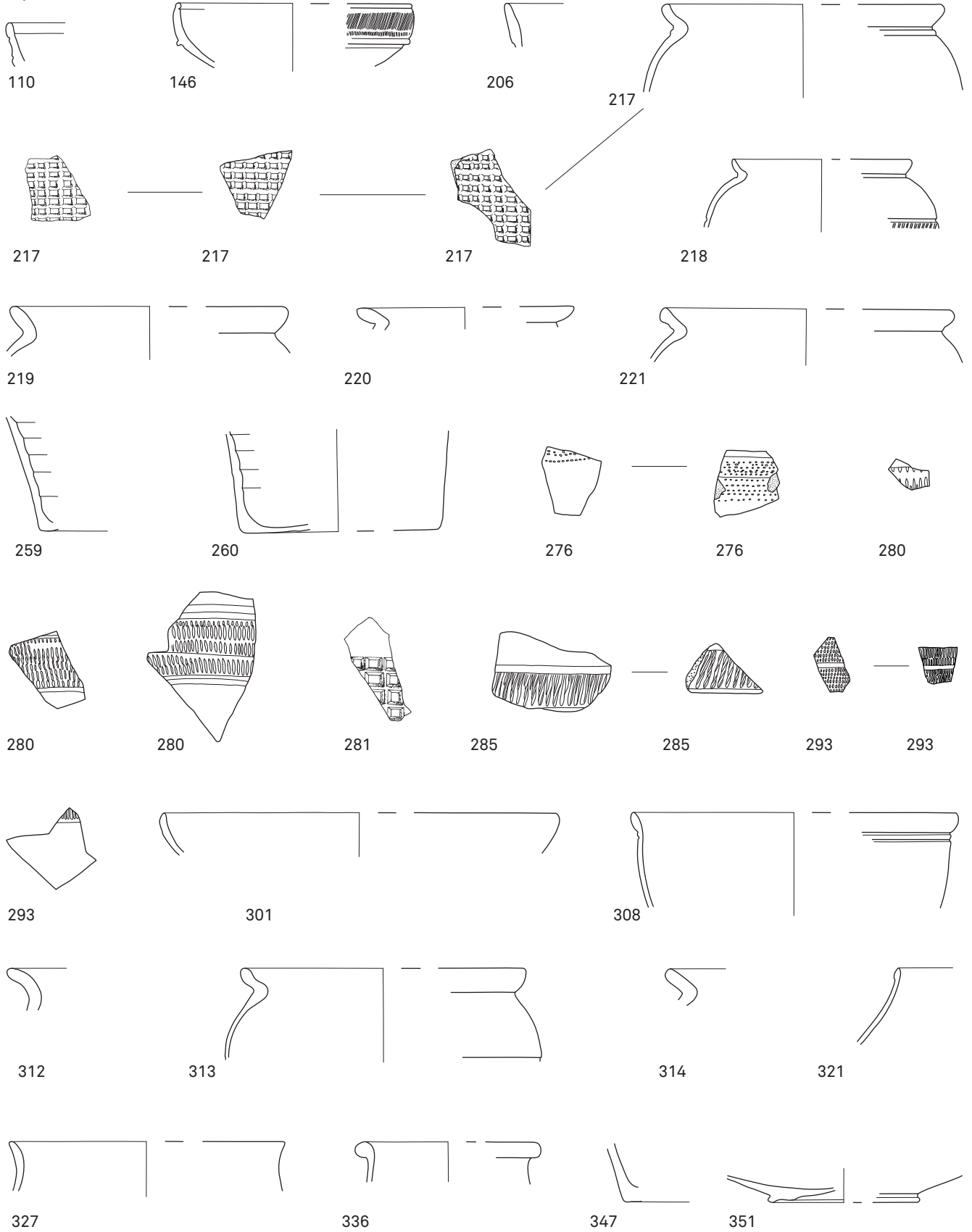
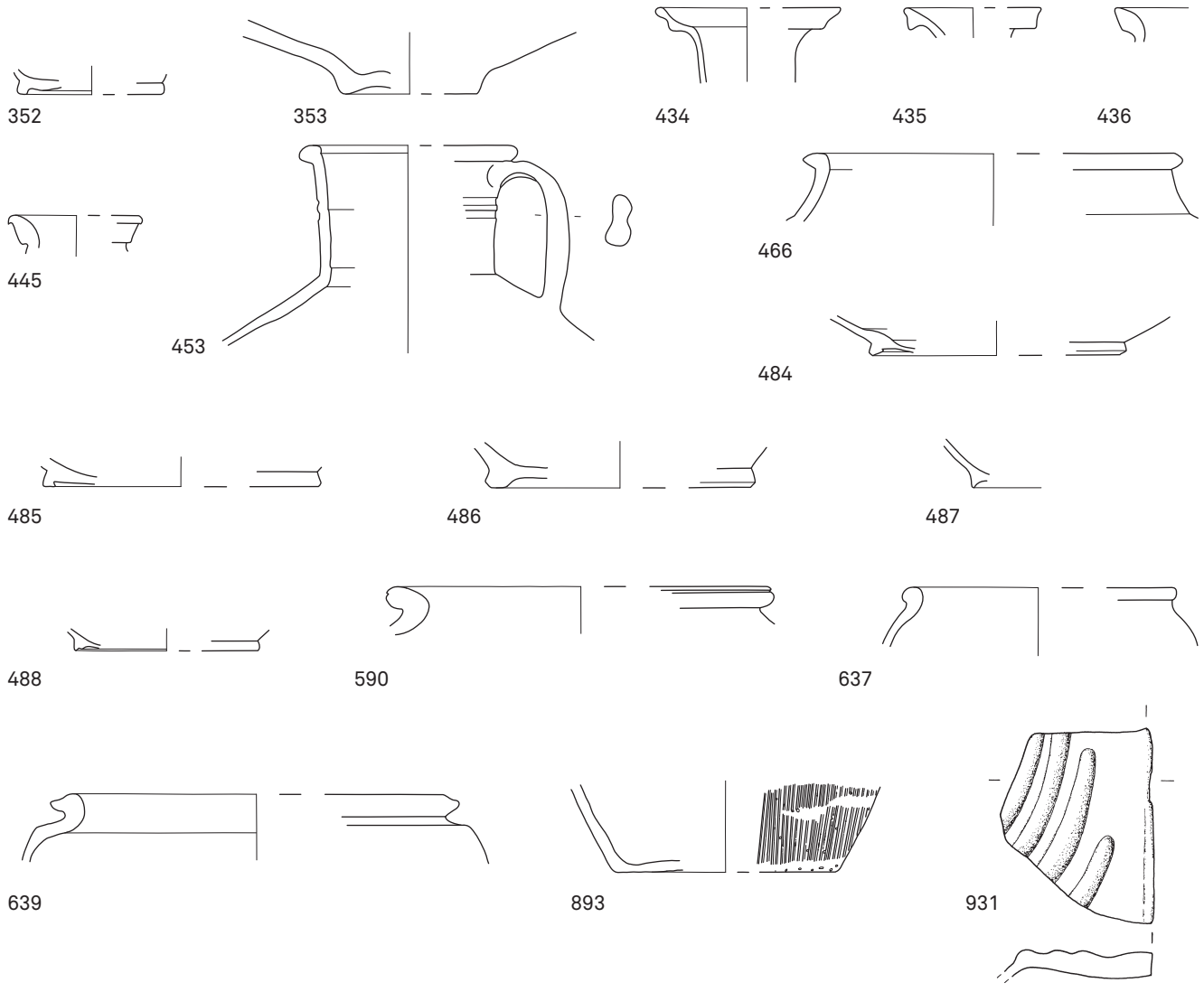
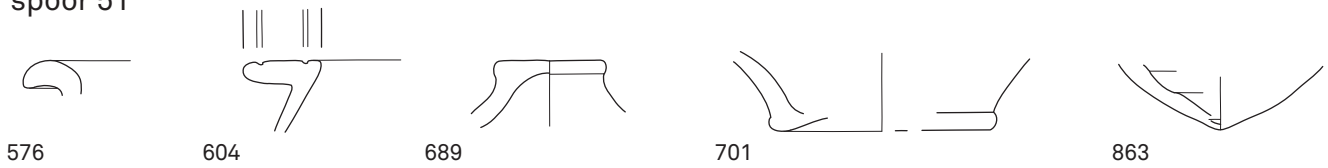


FIG. 21 Tongeren, Sacramentstraat: vondsten uit spoor 36. Schaal 1/3.
 Tongeren, Sacramentstraat site: finds from feature 36. Scale 1:3.

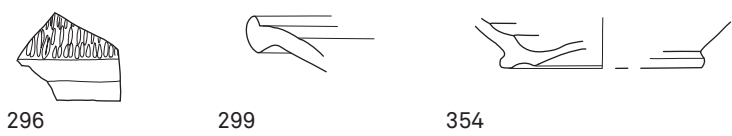
vervolg spoor 36



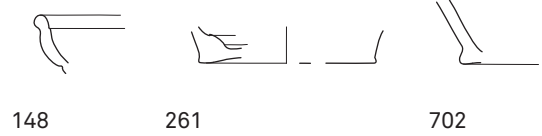
spoor 51



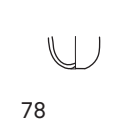
spoor 56



spoor 58



spoor 61

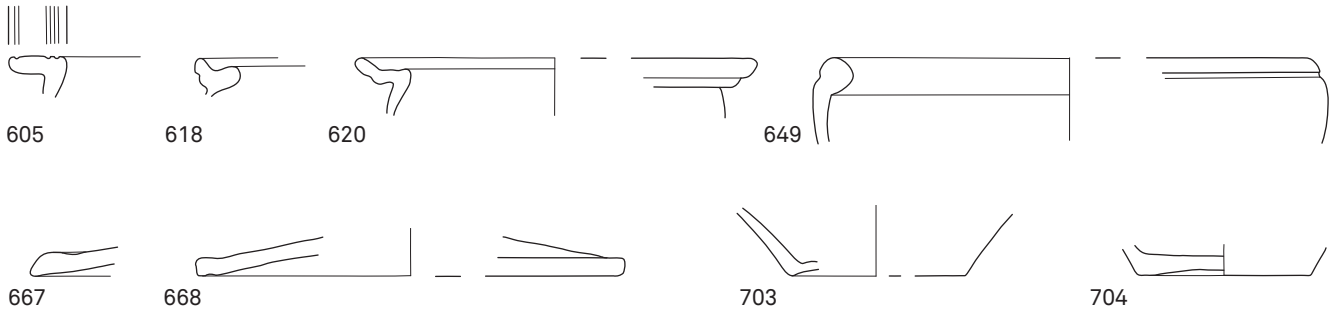


spoor 64

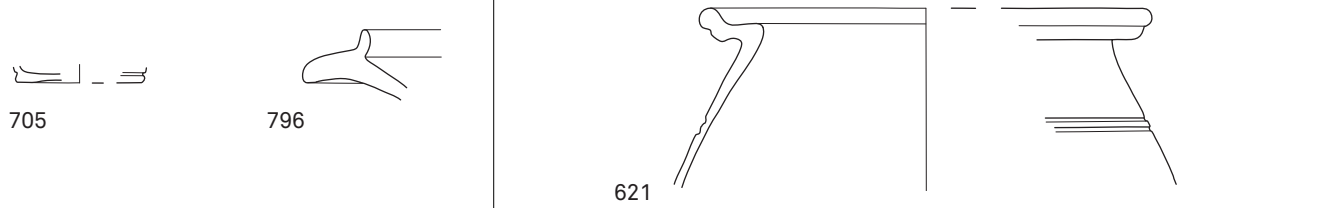


FIG. 22 Tongeren, Sacramentstraat: vondsten uit sporen 36, 51, 56, 58, 61 en 64. Schaal 1/3.
 Tongeren, Sacramentstraat site: finds from features 36, 51, 56, 58, 61 and 64. Scale 1:3.

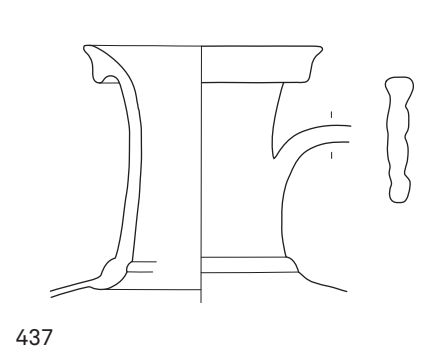
vervolg spoor 64



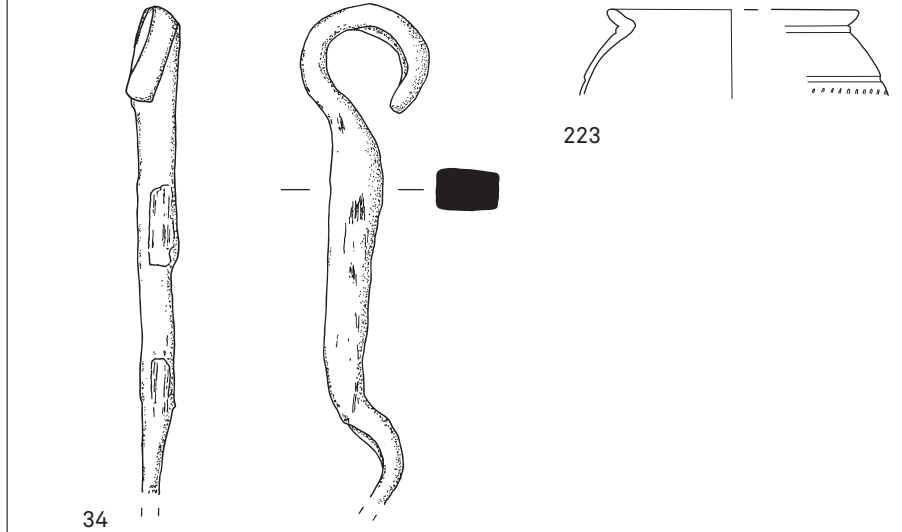
spoor 66



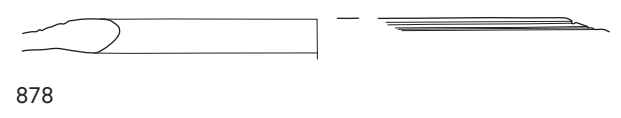
spoor 67



spoor 68



spoor 74



spoor 79

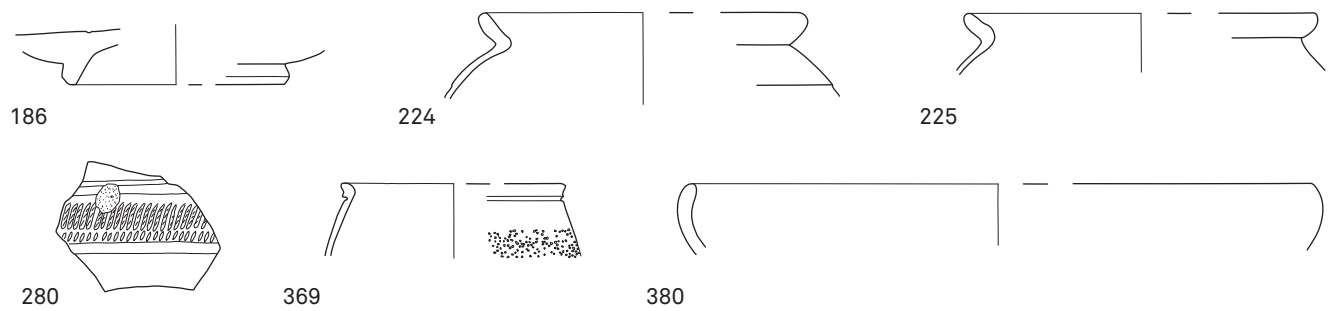
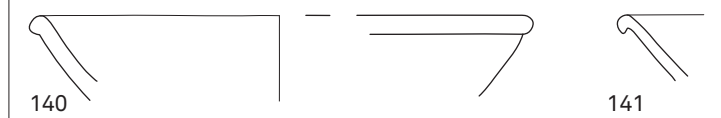
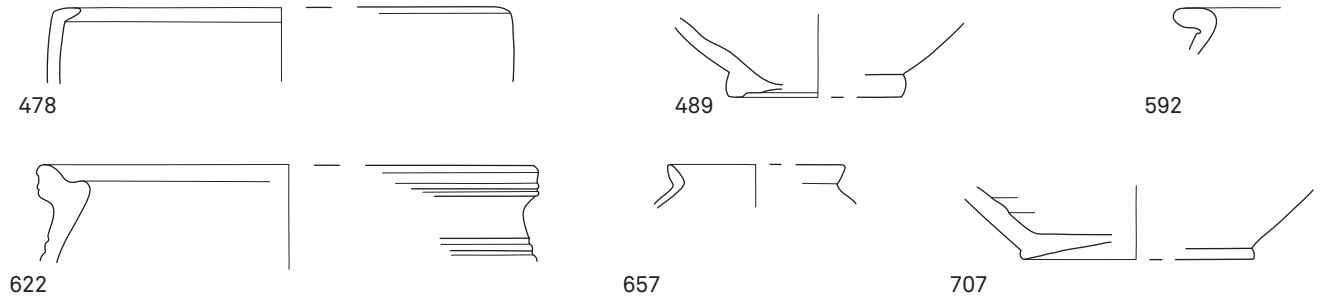
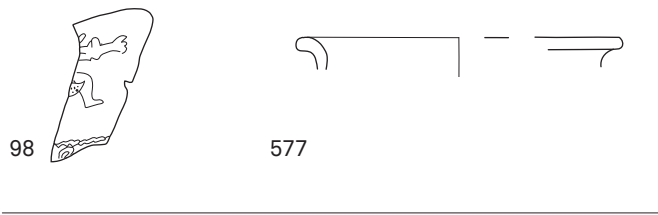


FIG. 23 Tongeren, Sacramentstraat: vondsten uit sporen 64, 66, 67, 68, 74 en 79. Schaal 1/3. 34: schaal 2/3.
Tongeren, Sacramentstraat site: finds from features 64, 66, 67, 68, 74 and 79. Scale 1:3. 34: scale 2:3.

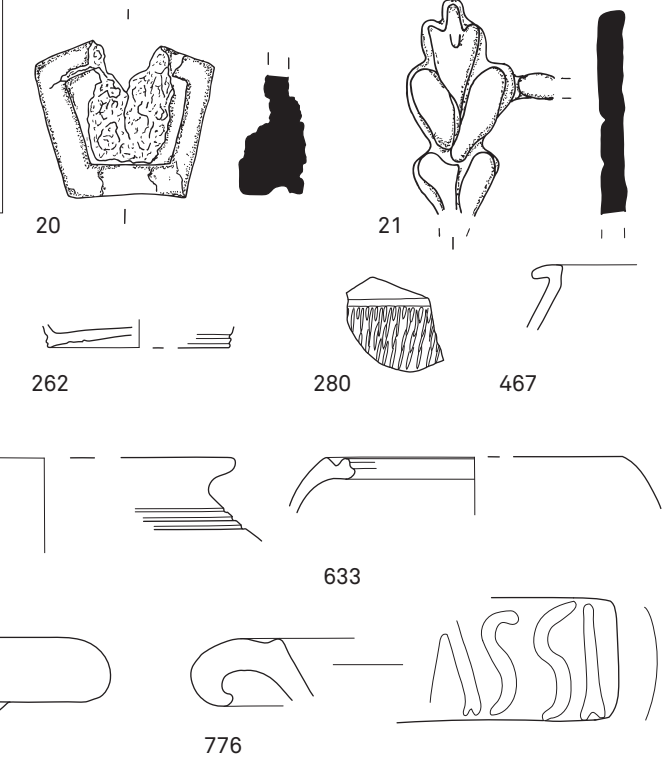
vervolg spoor 79



spoor 80



spoor 81



spoor 82

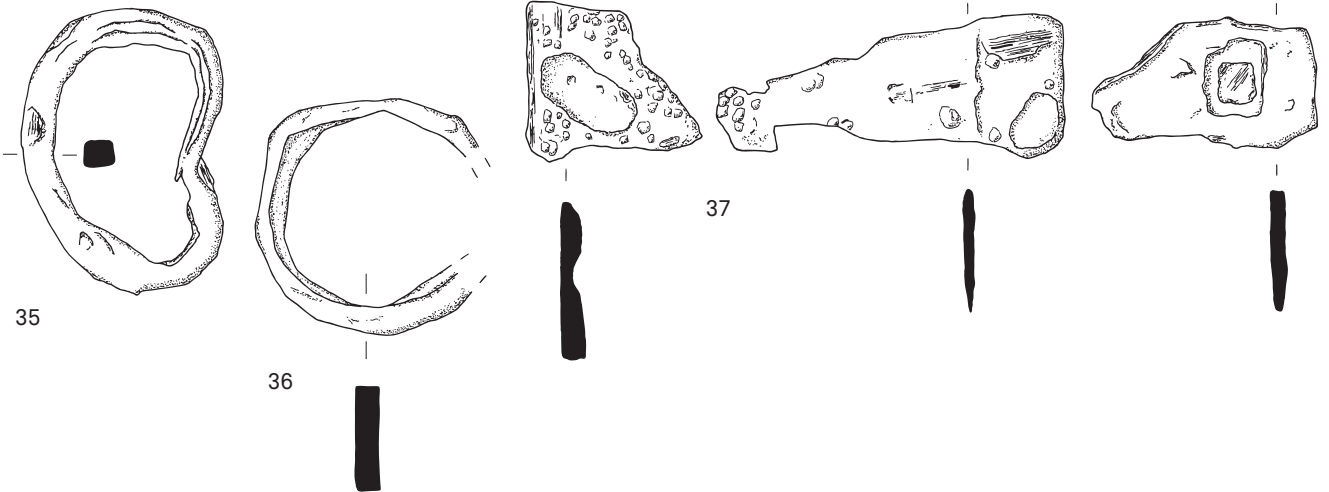


FIG. 24 Tongeren, Sacramentstraat: vondsten uit sporen 79, 80, 81 en 82. Schaal 1/3. 776 (stempel): schaal 1/1; 20, 21, 35, 36 en 37: schaal 2/3. 98: schaal 1/2.

Tongeren, Sacramentstraat site: finds from features 79, 80, 81 and 82. Scale 1:3. No.776 (stamp): scale 1:1; 20, 21, 35, 36 and 37: scale 2:3; 98: scale 1:2.

vervolg spoor 82

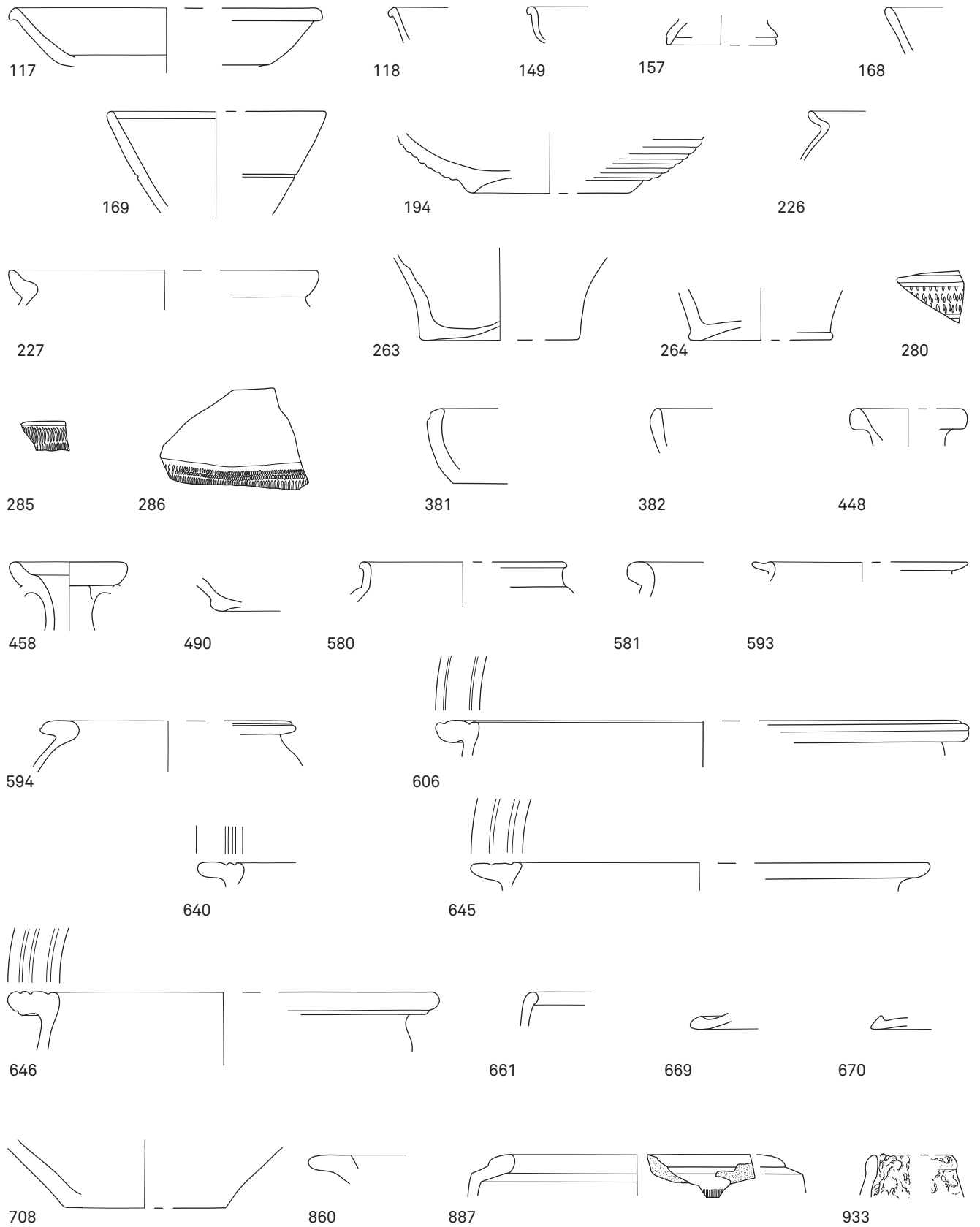
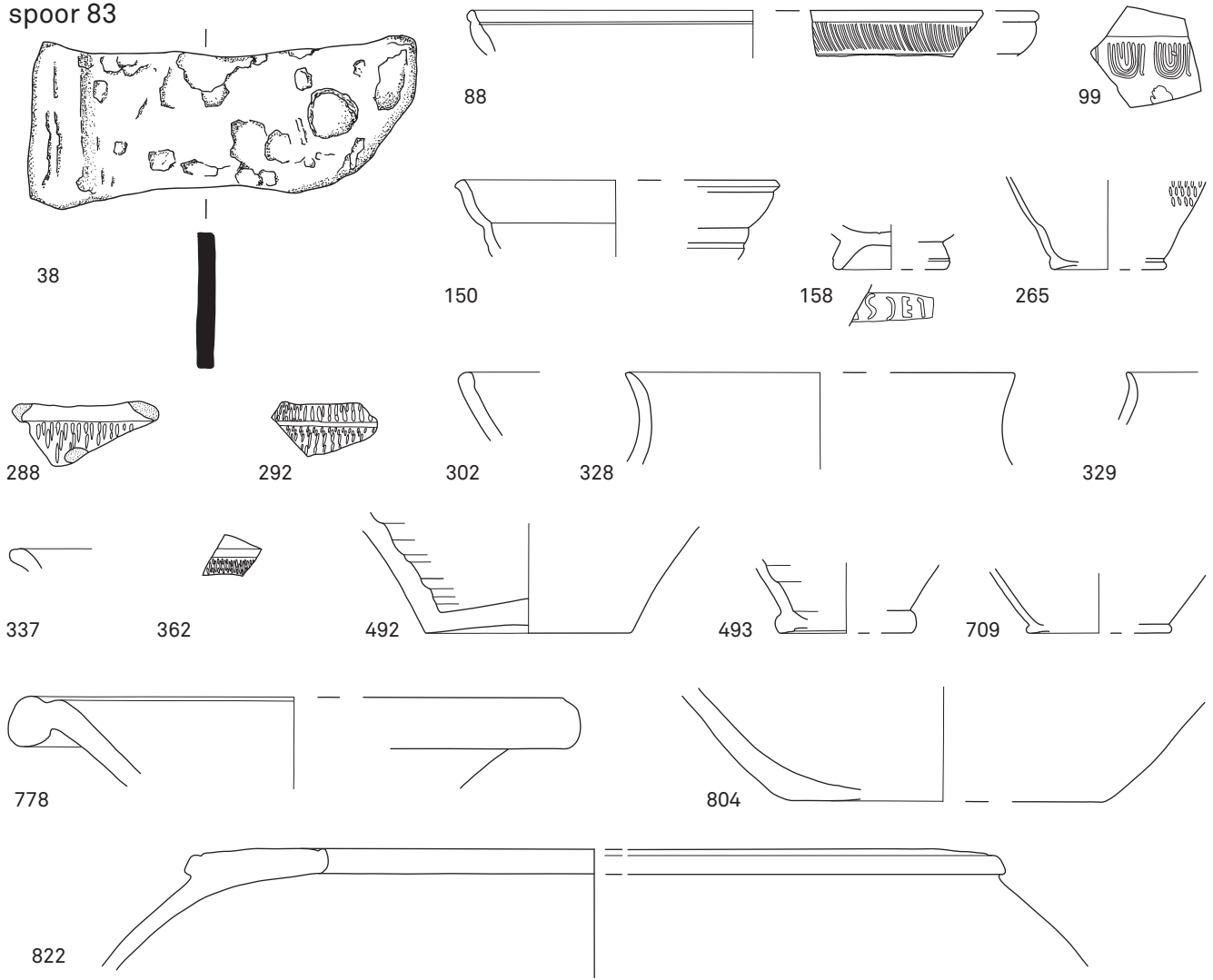


FIG. 25 Tongeren, Sacramentstraat: vondsten uit spoor 82. Schaal 1/3.
 Tongeren, Sacramentstraat site: finds from feature 82. Scale 1:3.

spoor 83



spoor 84

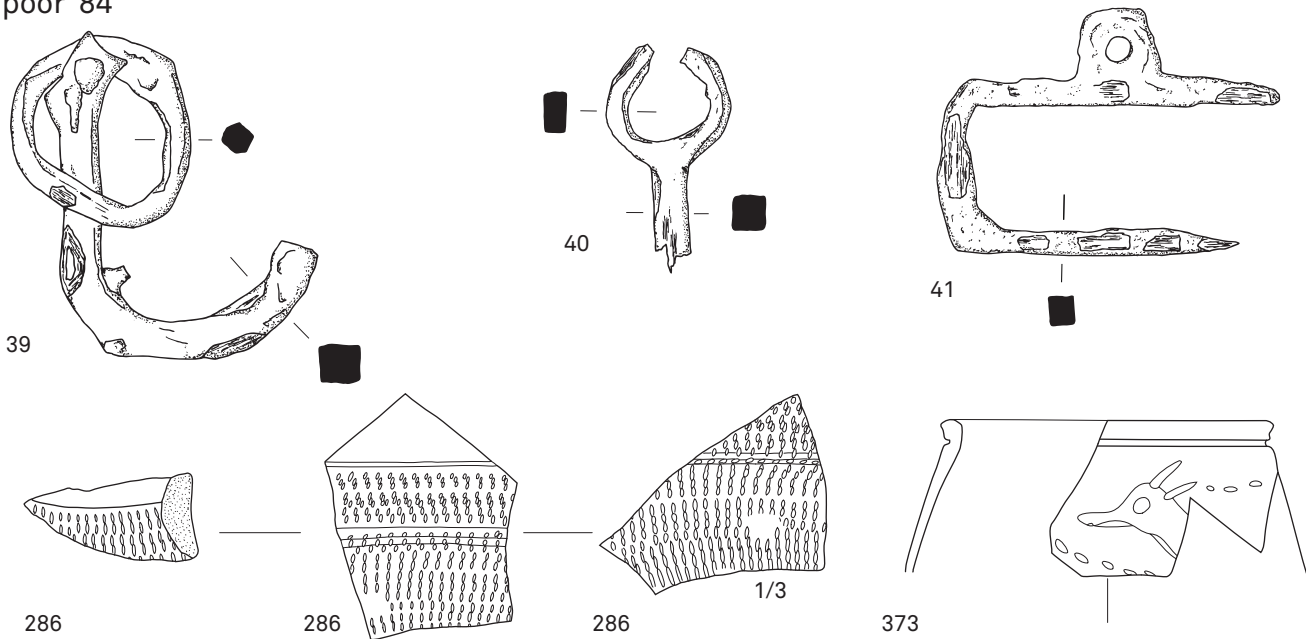


FIG. 26 Tongeren, Sacramentstraat: vondsten uit sporen 83 en 84. Schaal 1/3. 158 (stempel): schaal 1/1; 38, 39, 40 en 41: schaal 2/3; 822: schaal 1/4.

Tongeren, Sacramentstraat site: finds from features 83 and 84. Scale 1:3. No. 158 (stamp): scale 1:1; 38, 39, 40 and 41: scale 2:3; 822: scale 1:4.

vervolg spoor 84

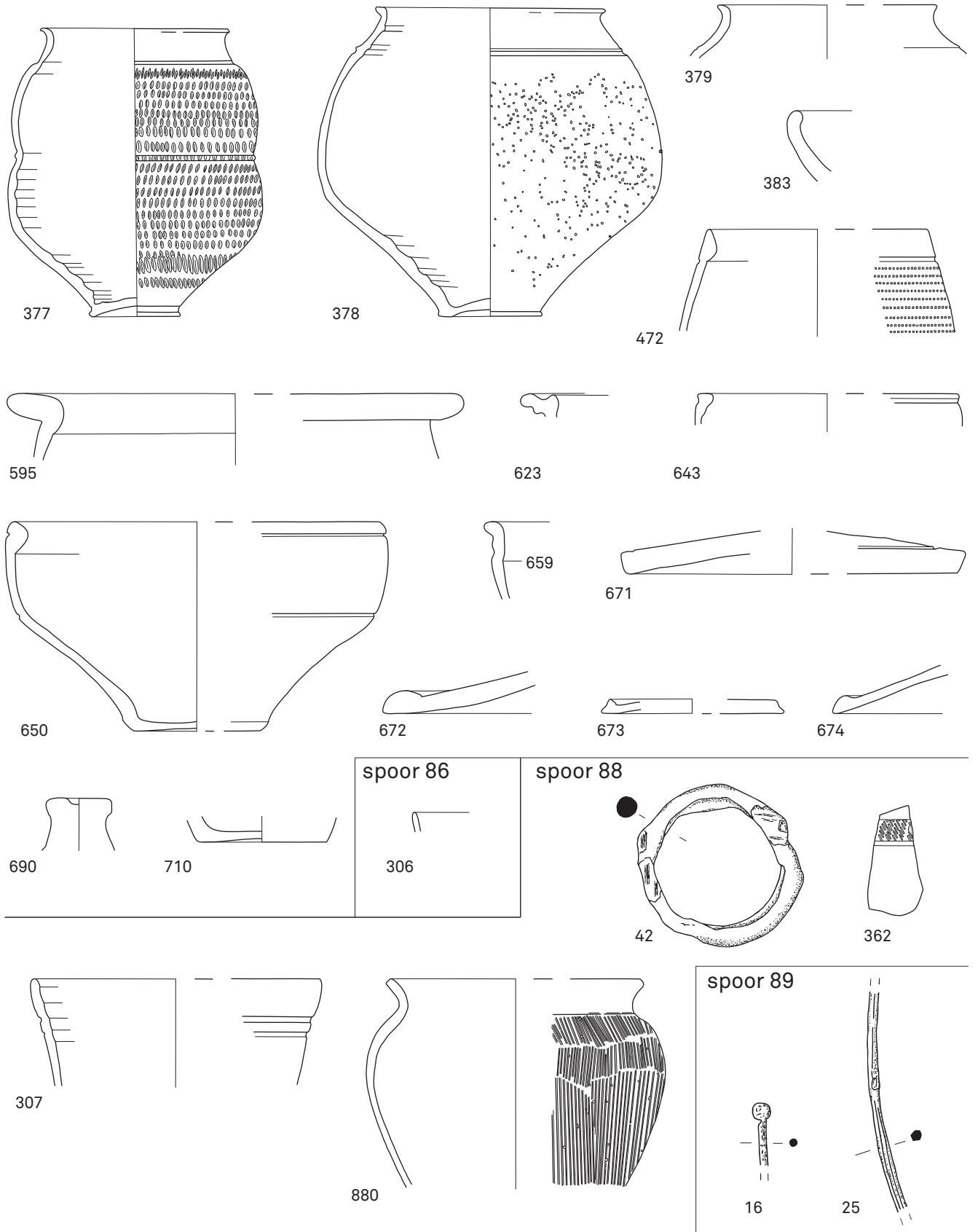
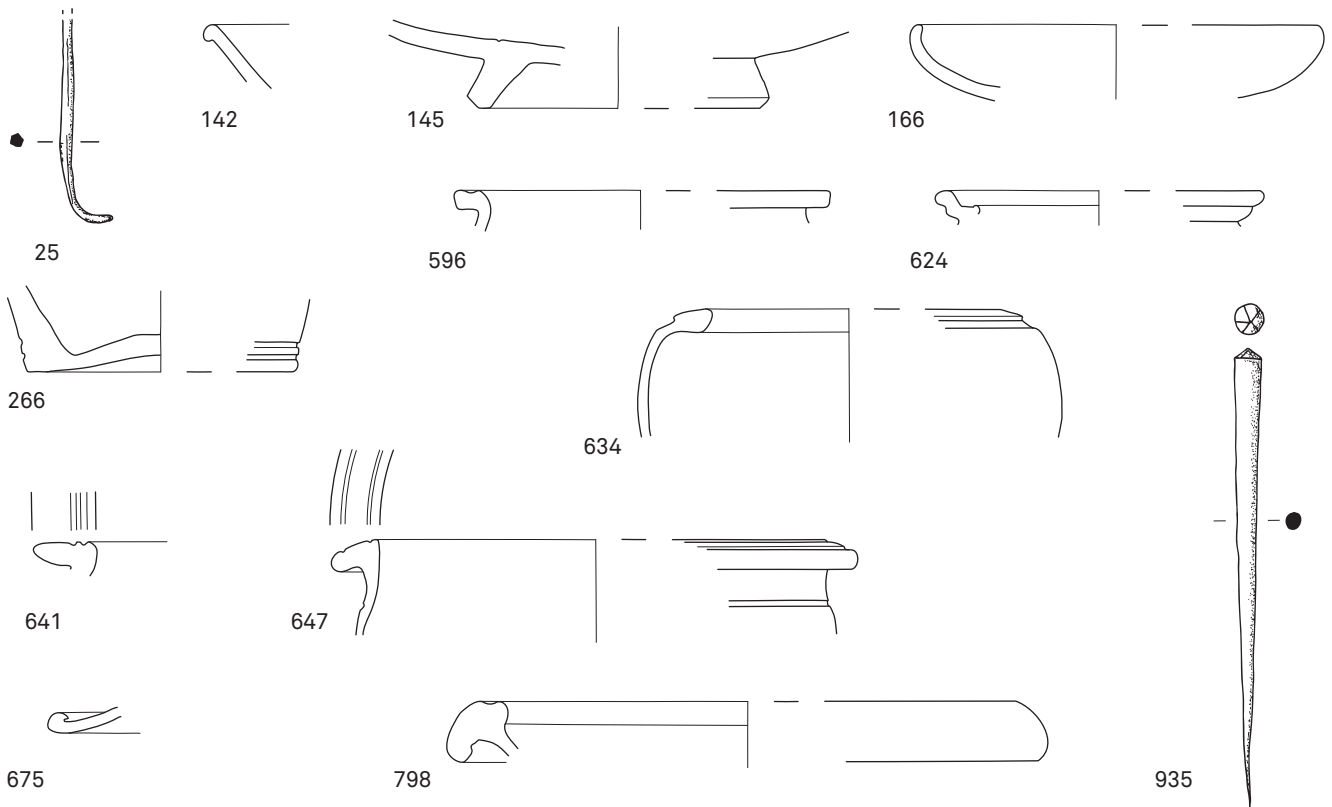


FIG. 27 Tongeren, Sacramentstraat: vondsten uit sporen 84, 86, 88 en 89. Schaal 1/3. 16, 25 en 42: schaal 2/3.
 Tongeren, Sacramentstraat site: finds from features 84, 86, 88 and 89. Scale 1:3. Nos 16, 25 and 42: scale 2:3.

vervolg spoor 89



spoor 90

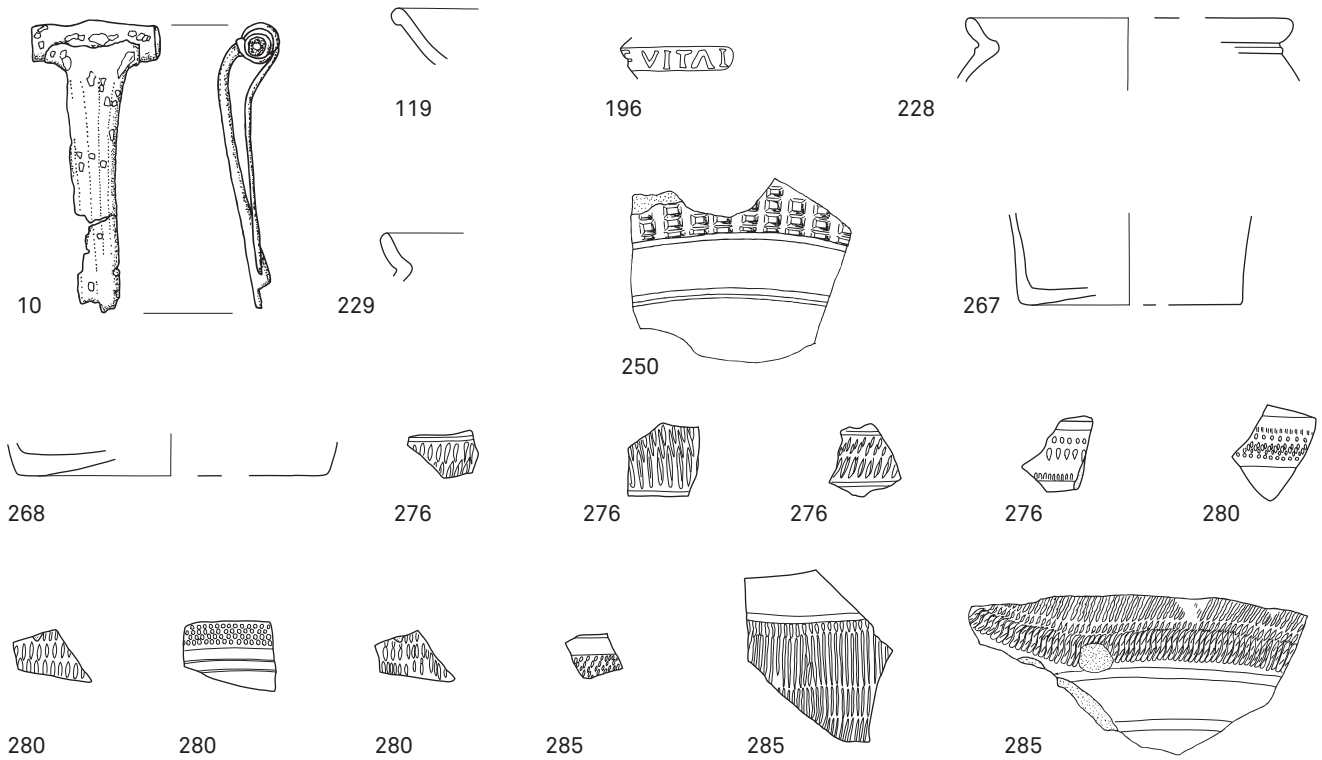
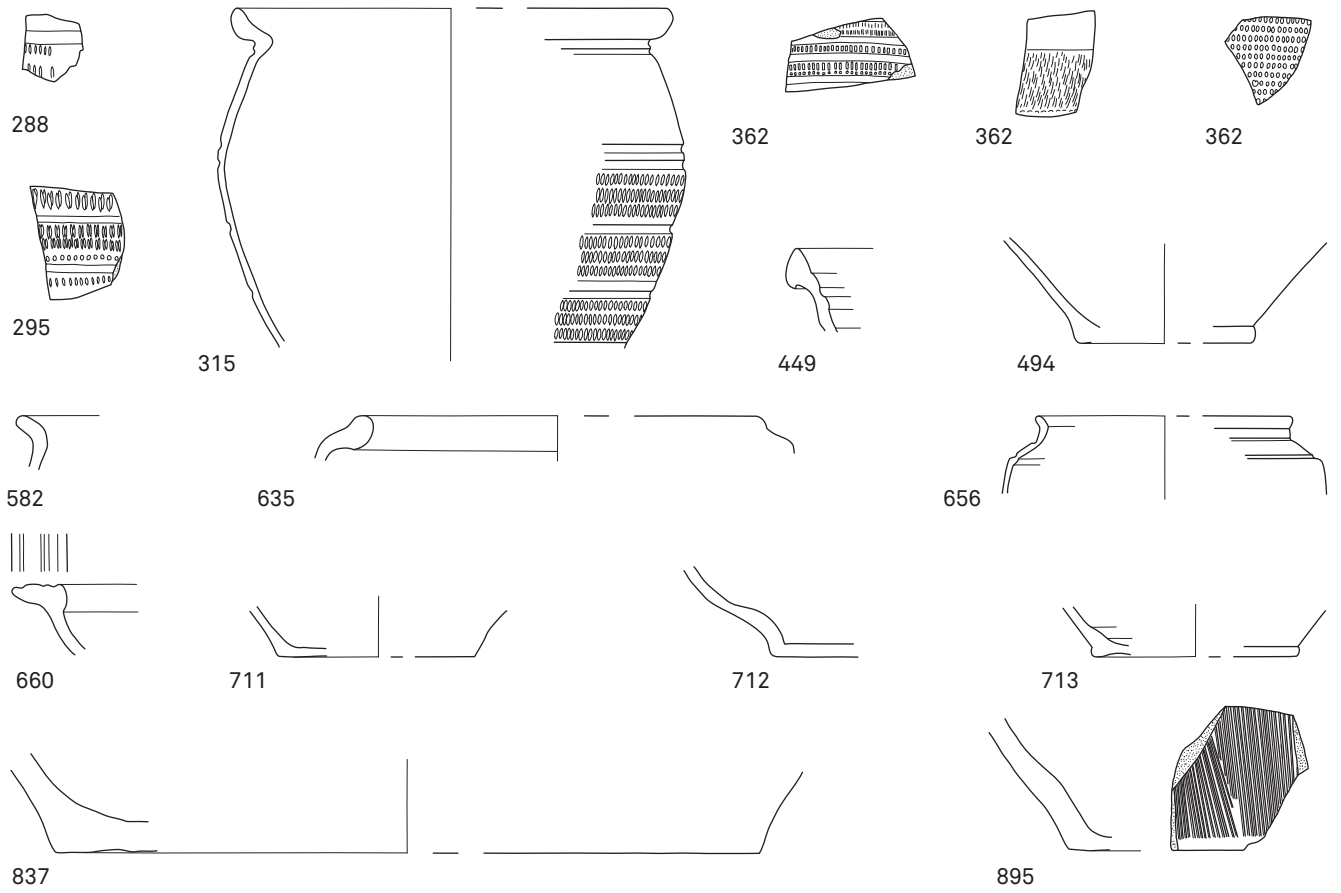


FIG. 28 Tongeren, Sacramentstraat: vondsten uit sporen 89 en 90. Schaal 1/3. 196: schaal 1/1; 10, 25 en 935: schaal 2/3.
 Tongeren, Sacramentstraat site: finds from features 89 and 90. Scale 1:3. No. 196: scale 1:1; 10, 25 and 935: scale 2:3.

vervolg spoor 90



spoor 91

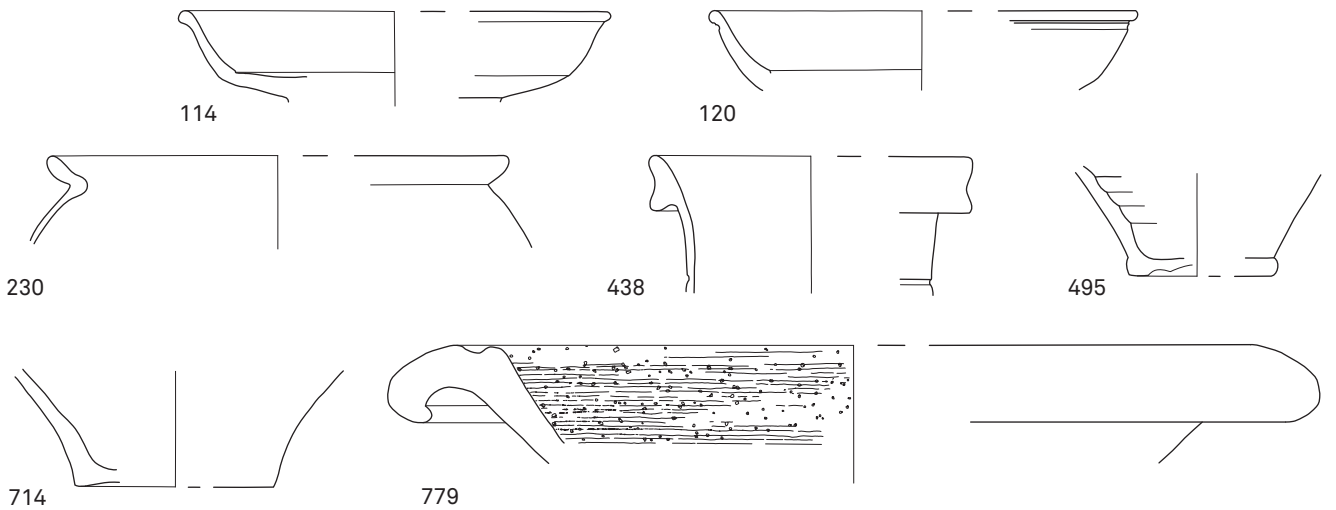
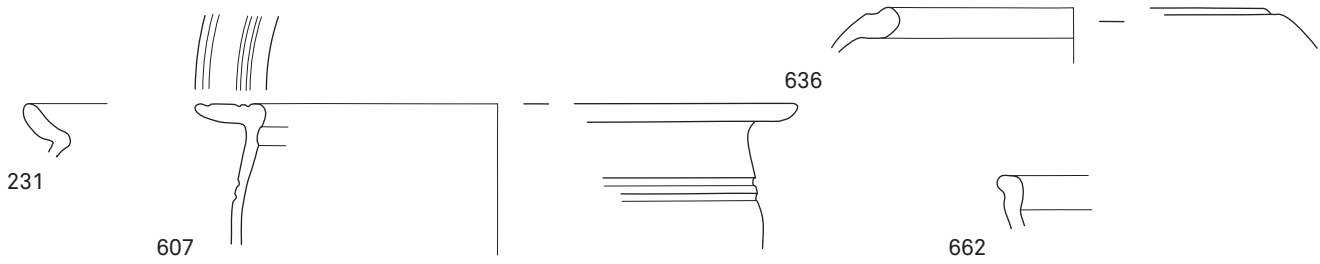
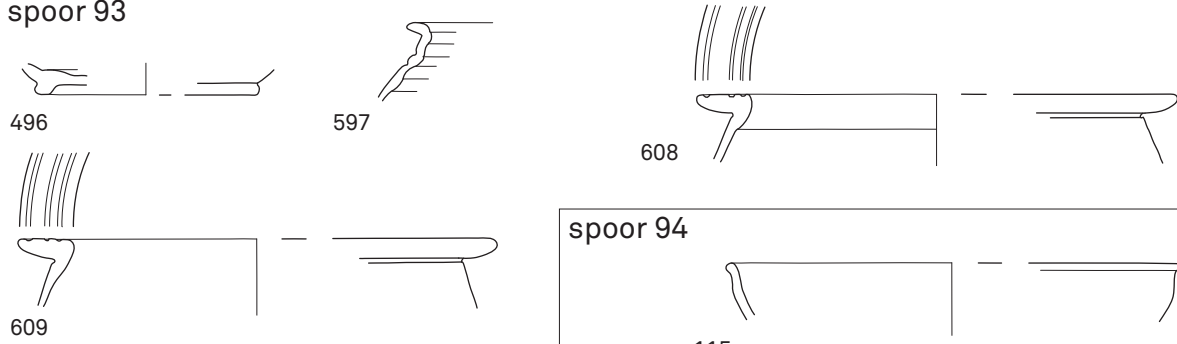


FIG. 29 Tongeren, Sacramentstraat: vondsten uit sporen 90 en 91. Schaal 1/3.
 Tongeren, Sacramentstraat site: finds from features 90 and 91. Scale 1:3.

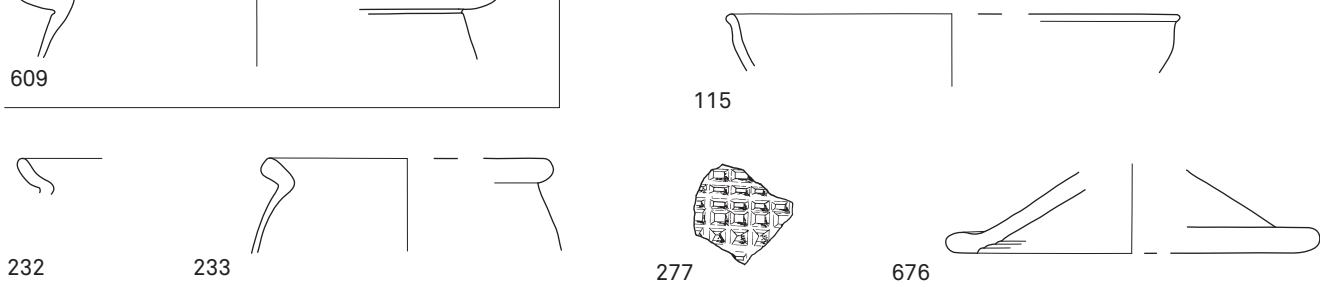
spoor 92



spoor 93



spoor 94



spoor 95

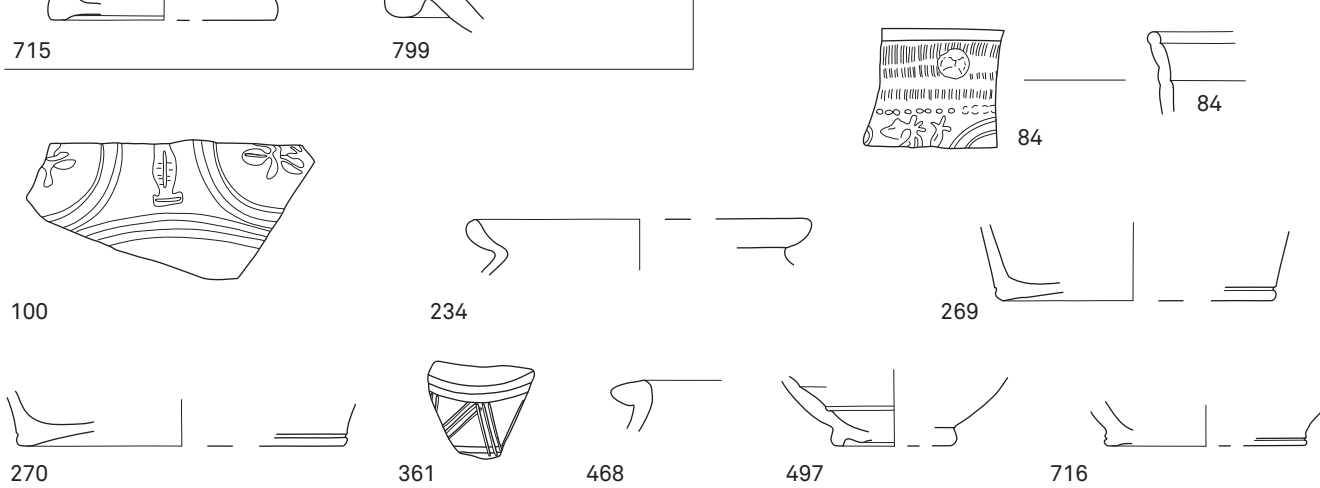
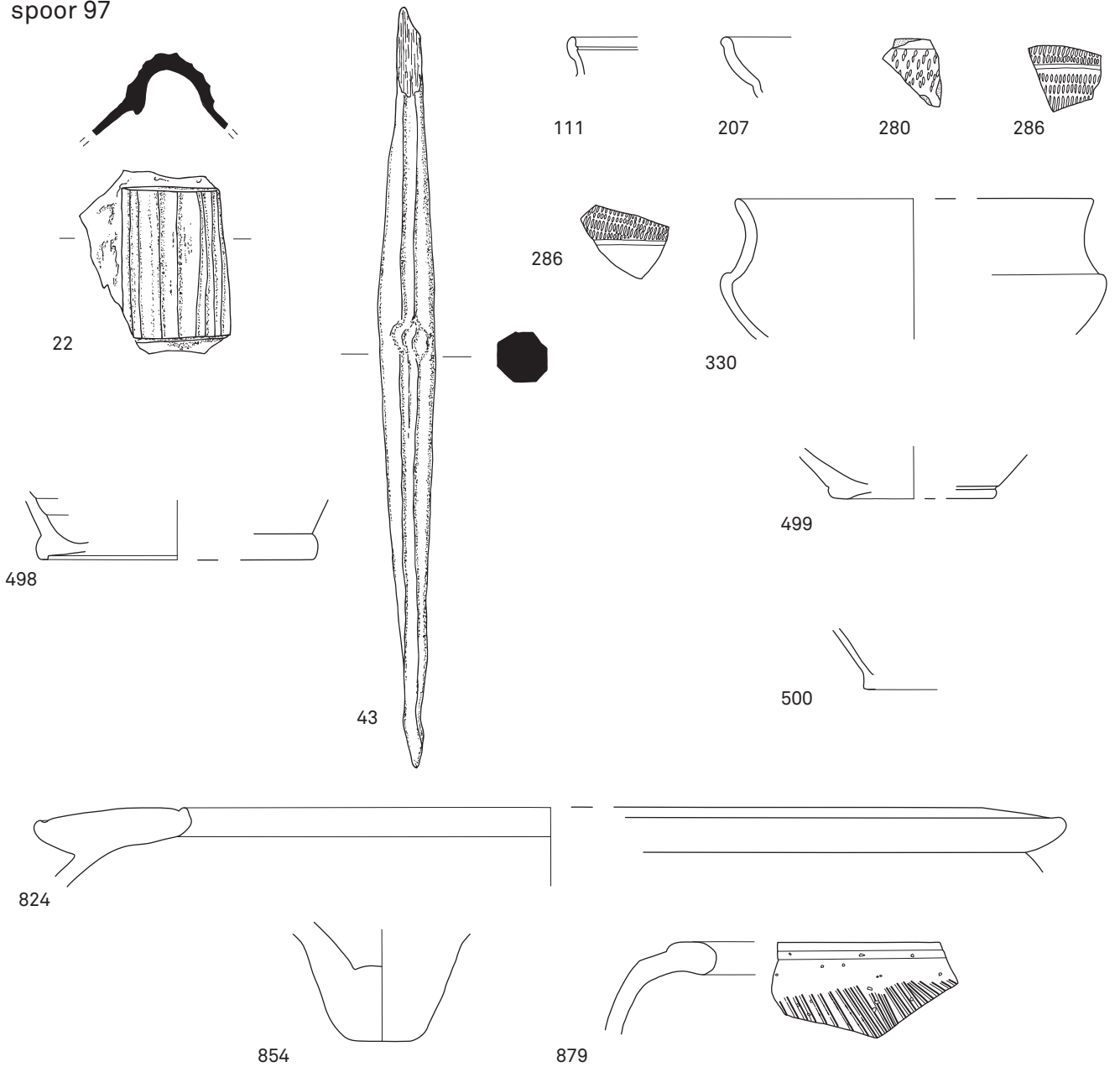


FIG. 30 Tongeren, Sacramentstraat: vondsten uit sporen 92, 93, 94 en 95. Schaal 1/3. 84 (versierd) en 100: schaal 1/2. Tongeren, Sacramentstraat site: finds from features 92, 93, 94 and 95. Scale 1:3. Nos 84 (decorated) and 100: scale 1:2.

spoor 97



spoor 98

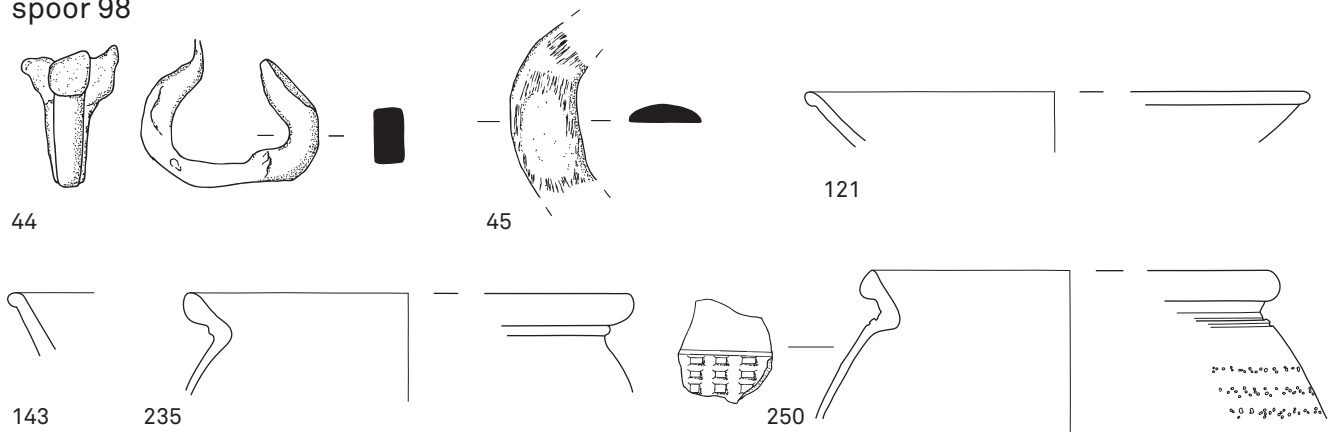
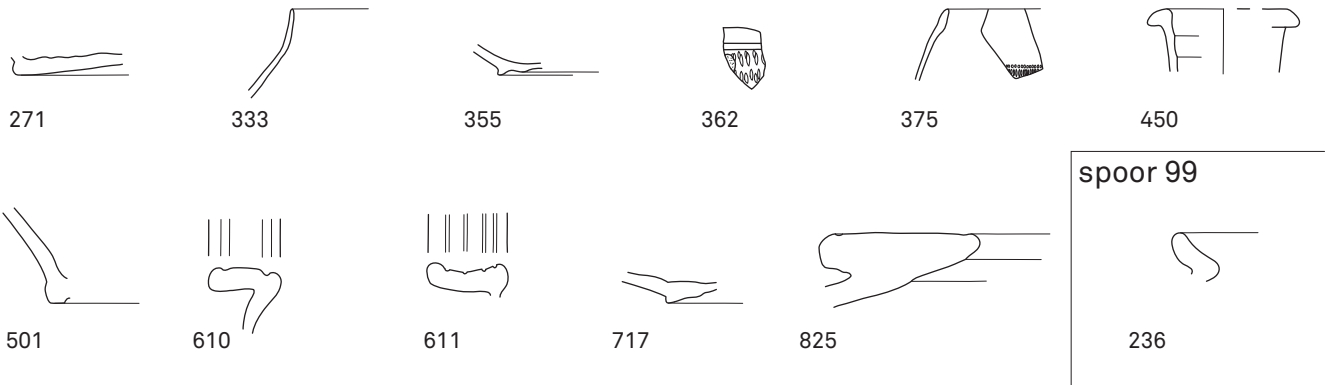


FIG. 31 Tongeren, Sacramentstraat: vondsten uit sporen 97 en 98. Schaal 1/3. 22, 43, 44 en 45: schaal 2/3. Tongeren, Sacramentstraat site: finds from features 97 and 98. Scale 1:3. Nos 22, 43, 44 and 45: scale 2:3.

vervolg spoor 98



spoor 100

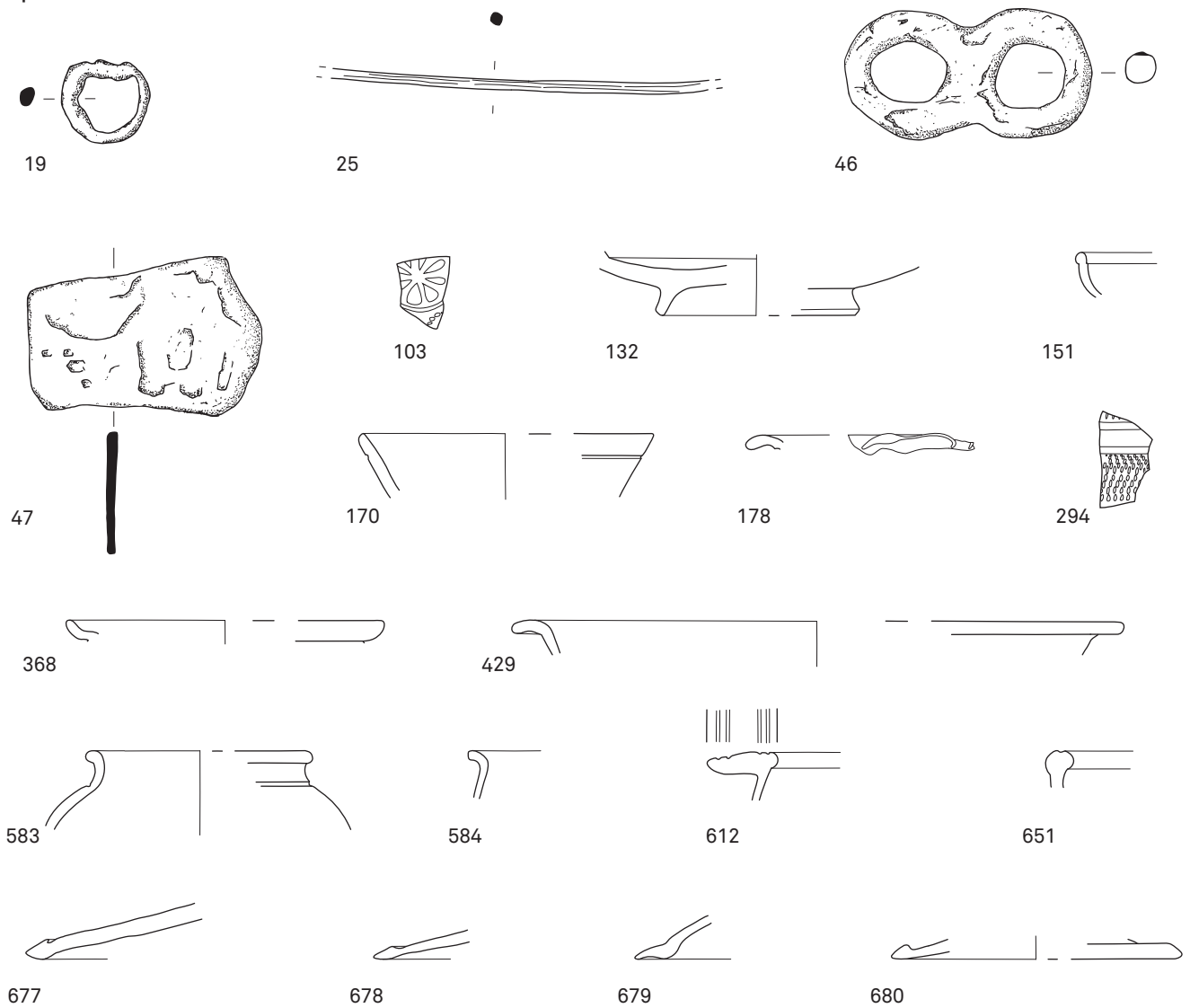
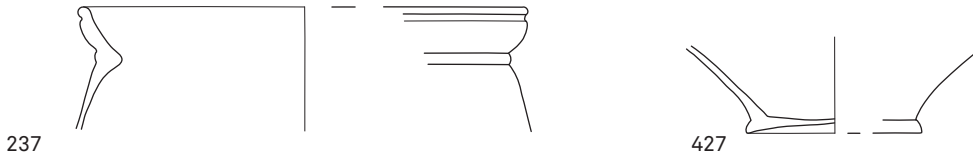


FIG. 32 Tongeren, Sacramentstraat: vondsten uit sporen 98, 99 en 100. Schaal 1/3. 19, 25, 46 en 47: schaal 2/3; 103: schaal 1/2.
 Tongeren, Sacramentstraat site: finds from features 98, 99 and 100. Scale 1:3. Nos 19, 25, 46 and 47: scale 2:3; 103: scale 1:2.

spoor 101



spoor 102

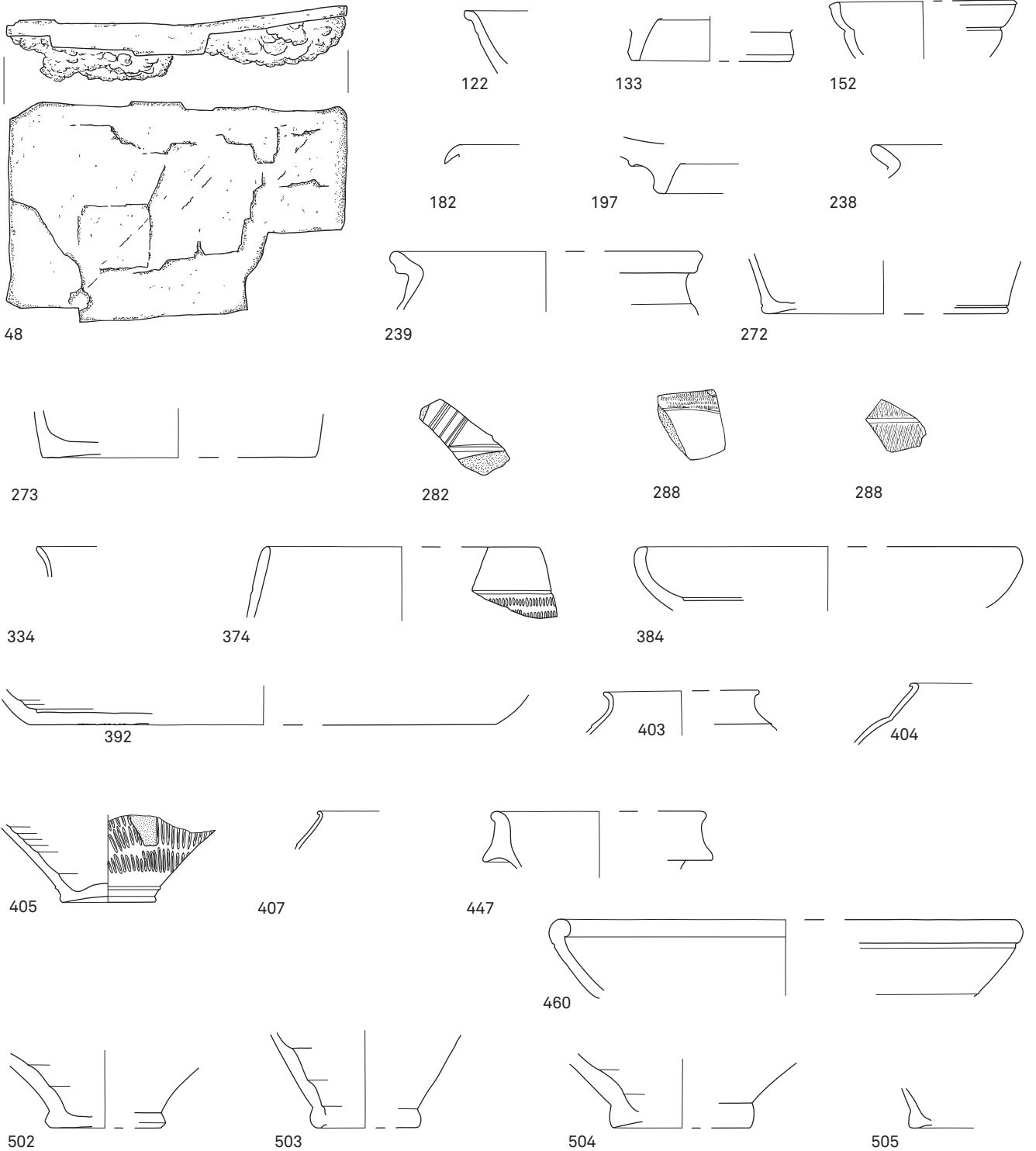


FIG. 33 Tongeren, Sacramentstraat: vondsten uit sporen 101 en 102. Schaal 1/3. 48: schaal 2/3.
 Tongeren, Sacramentstraat site: finds from features 101 and 102. Scale 1:3. No. 48: scale 2:3.

vervolg spoor 102

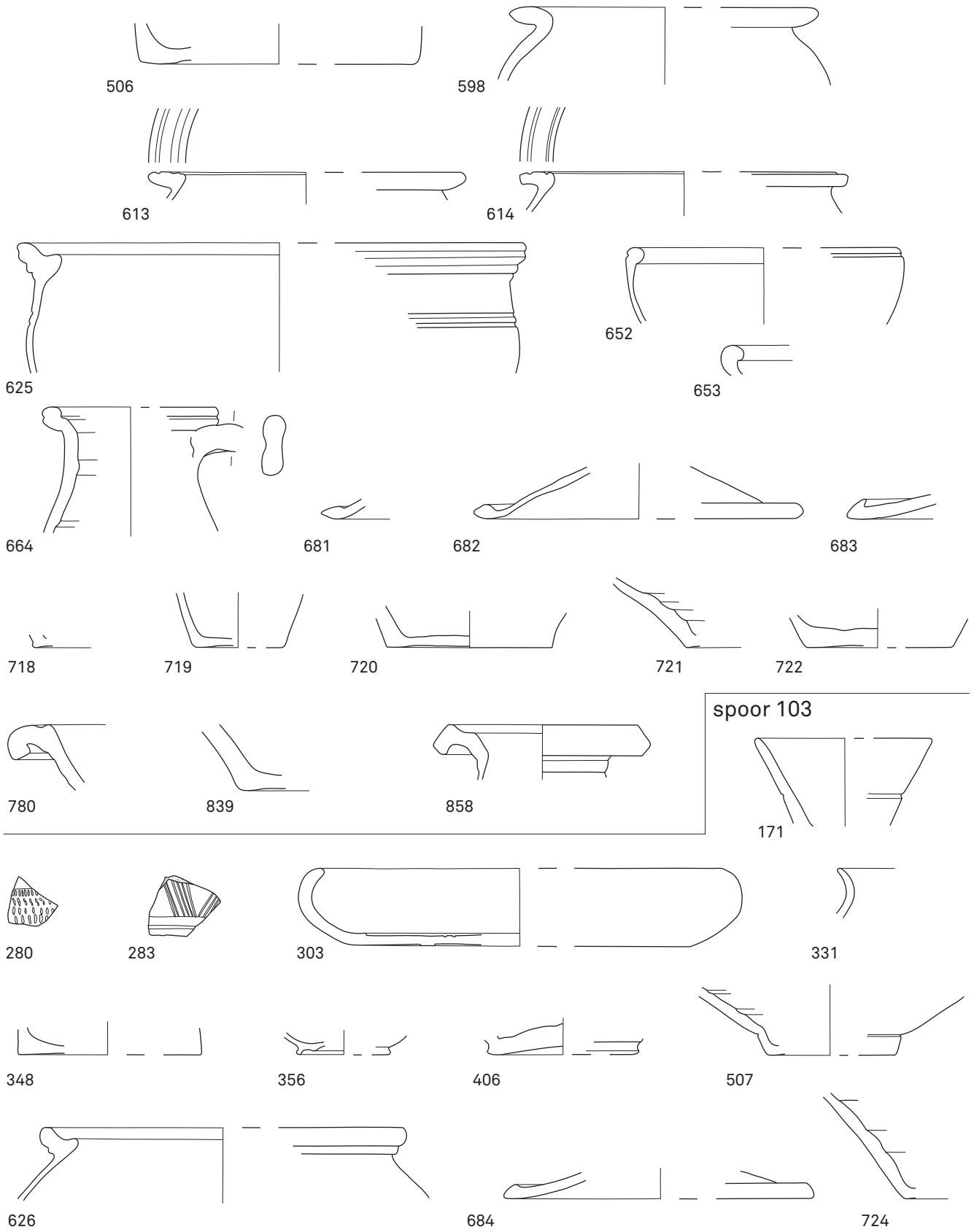


FIG. 34 Tongeren, Sacramentstraat: vondsten uit sporen 102 en 103. Schaal 1/3.
 Tongeren, Sacramentstraat site: finds from features 102 and 103. Scale 1:3.

vervolg spoor 103

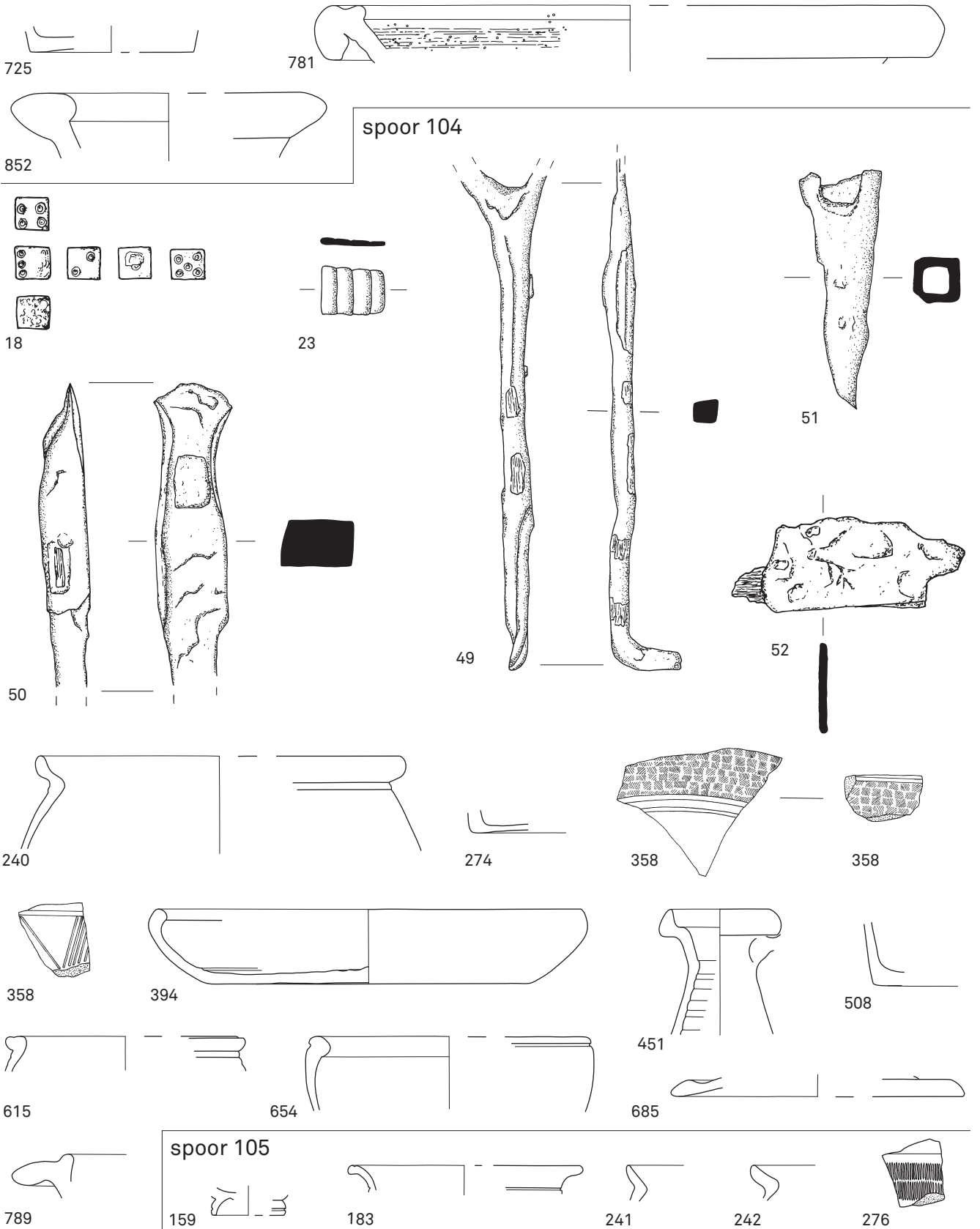
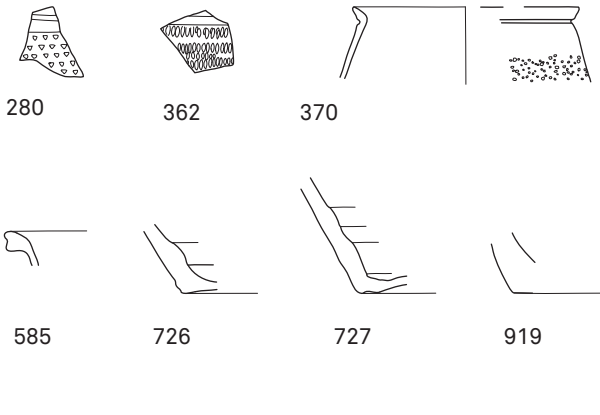
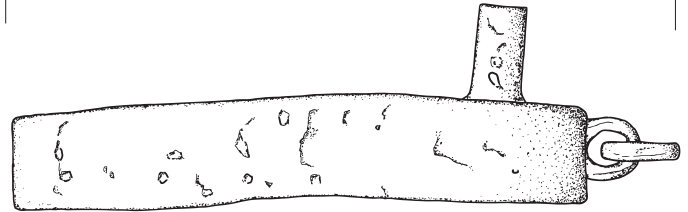
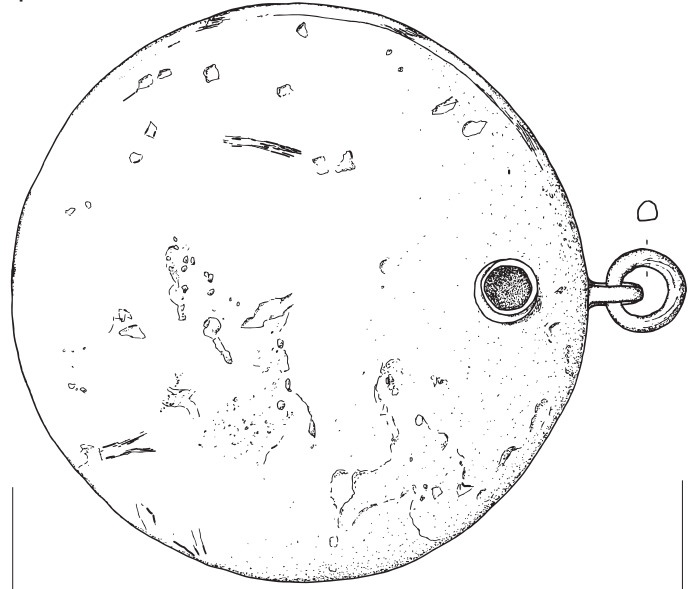


FIG. 35 Tongeren, Sacramentstraat: vondsten uit sporen 103, 104 en 105. Schaal 1/3. 18, 23, 49, 50, 51 en 52: Schaal 2/3.
 Tongeren, Sacramentstraat site: finds from features 103, 104 and 105. Scale 1:3. Nos 18, 23, 49, 50, 51 and 52: scale 2:3.

vervolg spoor 105



spoor 106



53



15



144

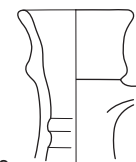
243



280



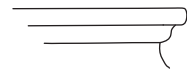
280



452



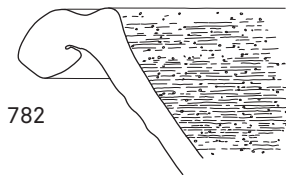
627



628



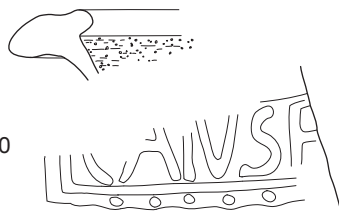
665



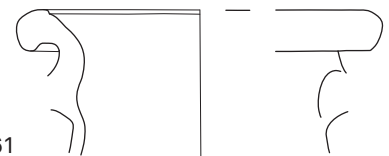
782



783



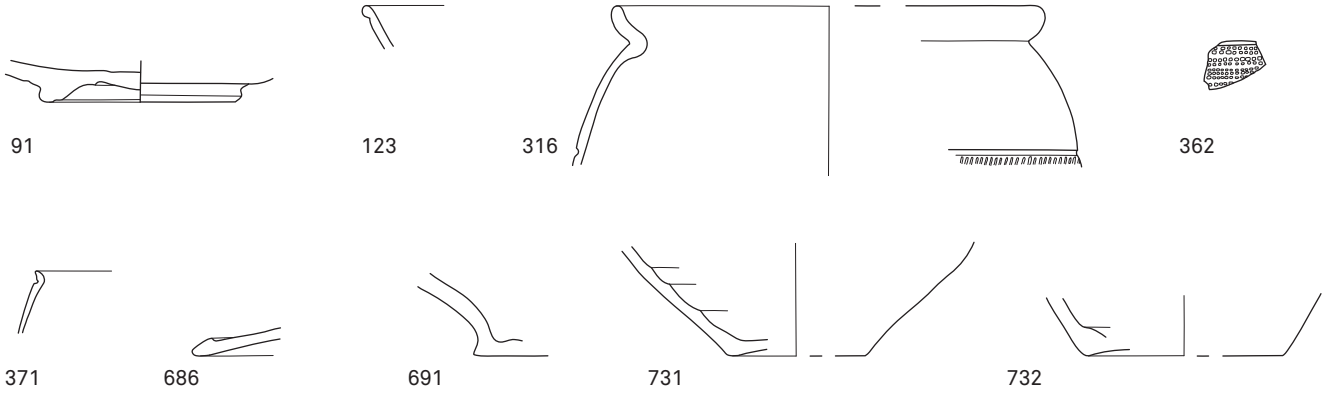
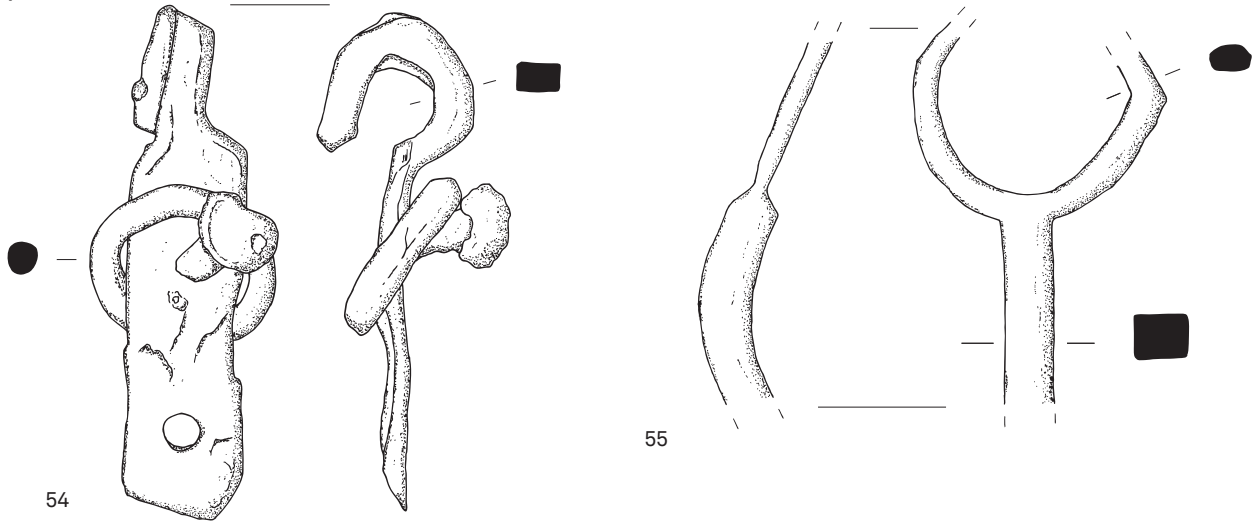
800



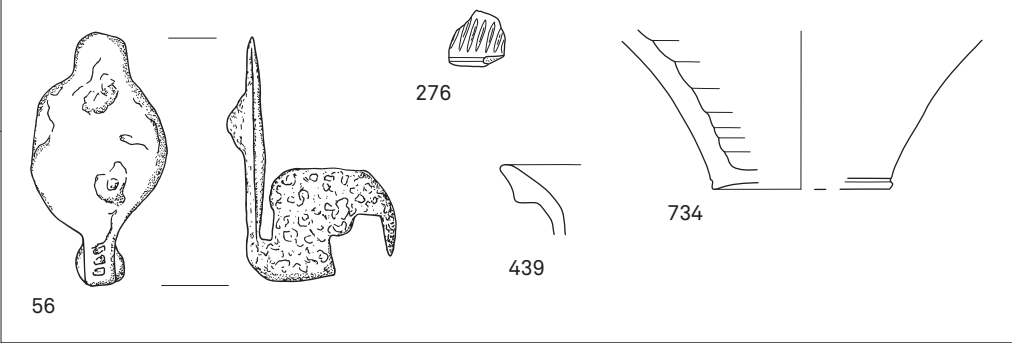
861

FIG. 36 Tongeren, Sacramentstraat: vondsten uit sporen 105 en 106. Schaal 1/3. 15: schaal 2/3; 800 (stempel): schaal 1/1. Tongeren, Sacramentstraat site: finds from features 105 and 106. Scale 1:3. No. 15: scale 2:3. No. 800 (stamp): scale 1:1.

spoor 108



spoor 109



spoor 113

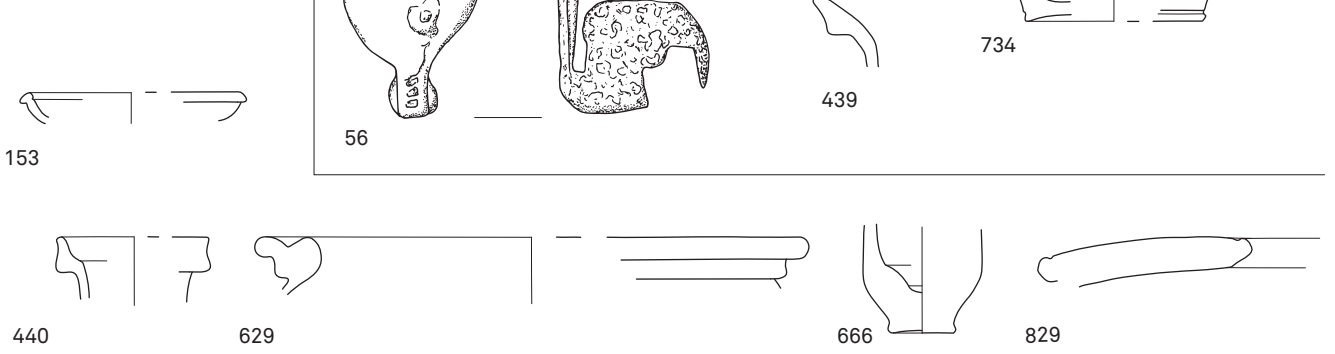


FIG. 37 Tongeren, Sacramentstraat: vondsten uit sporen 108, 109 en 113. Schaal 1/3. 54, 55 en 56: schaal 2/3.
 Tongeren, Sacramentstraat site: finds from features 108, 109 and 113. Scale 1:3. Nos 54, 55 and 56: scale 2:3.

aanleg

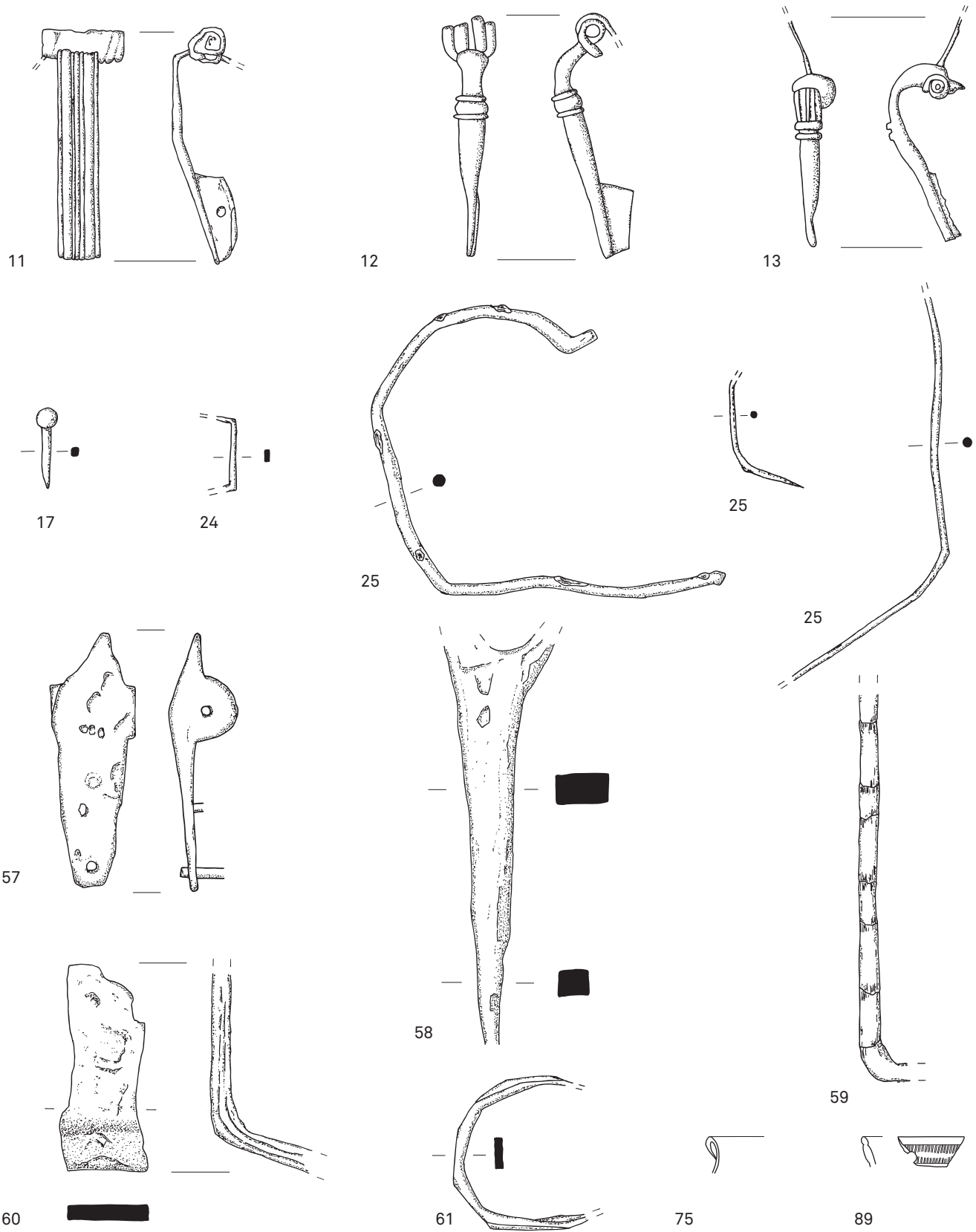


FIG. 38 Tongeren, Sacramentstraat: aanlegvondsten. Schaal 1/3. 11, 12, 13, 17, 24, 25, 57, 58, 59, 60, 61 en 61: schaal 2/3.
 Tongeren, Sacramentstraat site: stray finds. Scale 1:3. Nos 11, 12, 13, 17, 24, 25, 57, 58, 59, 60, 61 and 61: scale 2:3.

aanleg

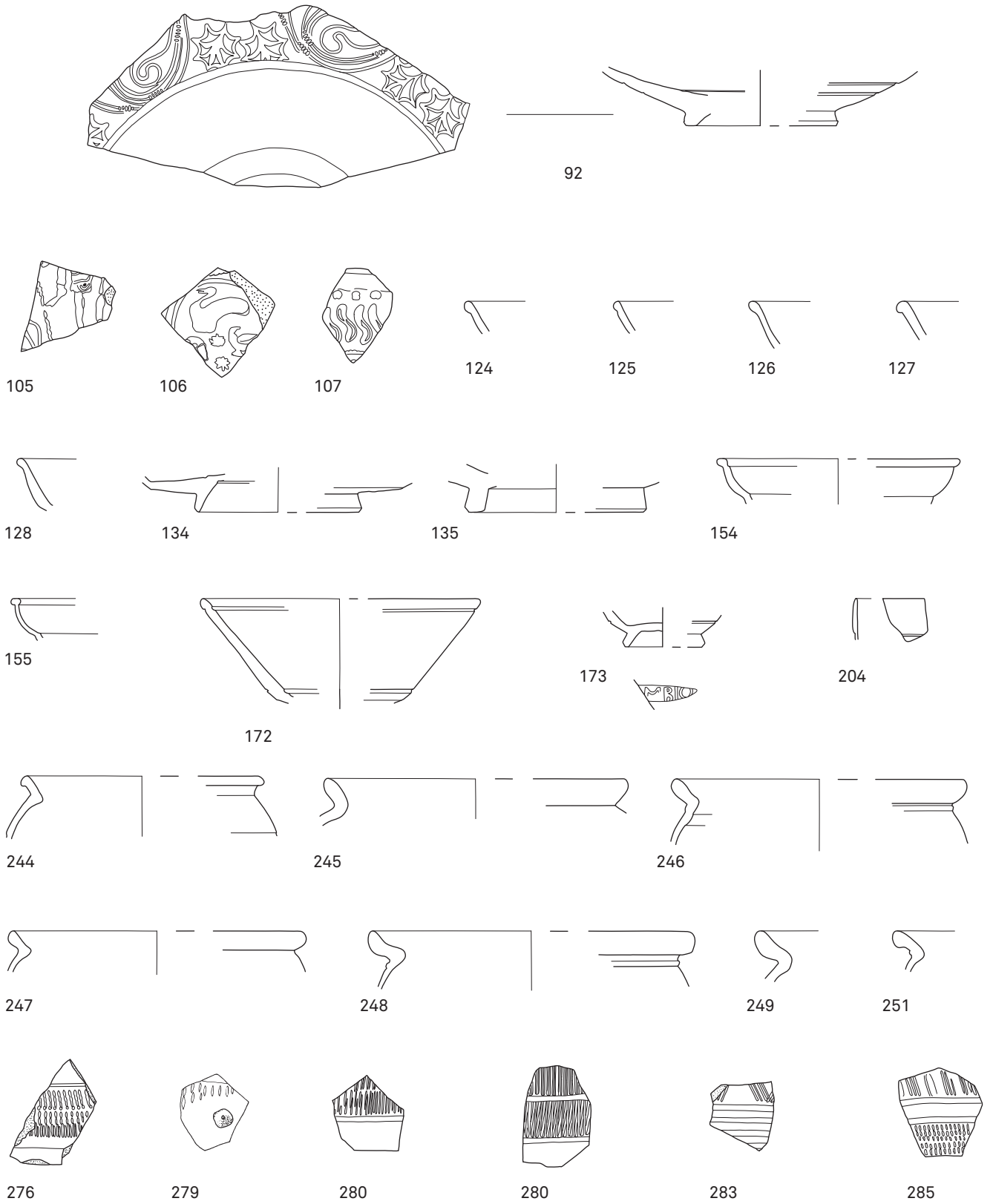


FIG. 39 Tongeren, Sacramentstraat: aanlegvondsten. Schaal 1/3. 173 (stempel): schaal 1/1; 92 (versierd), 105, 106 en 107: schaal 1/2. Tongeren, Sacramentstraat site: stray finds. Scale 1:3. Nos 173 (stamp): scale 1:1; 92 (decorated), 105, 106 and 107: scale 1:2.

aanleg

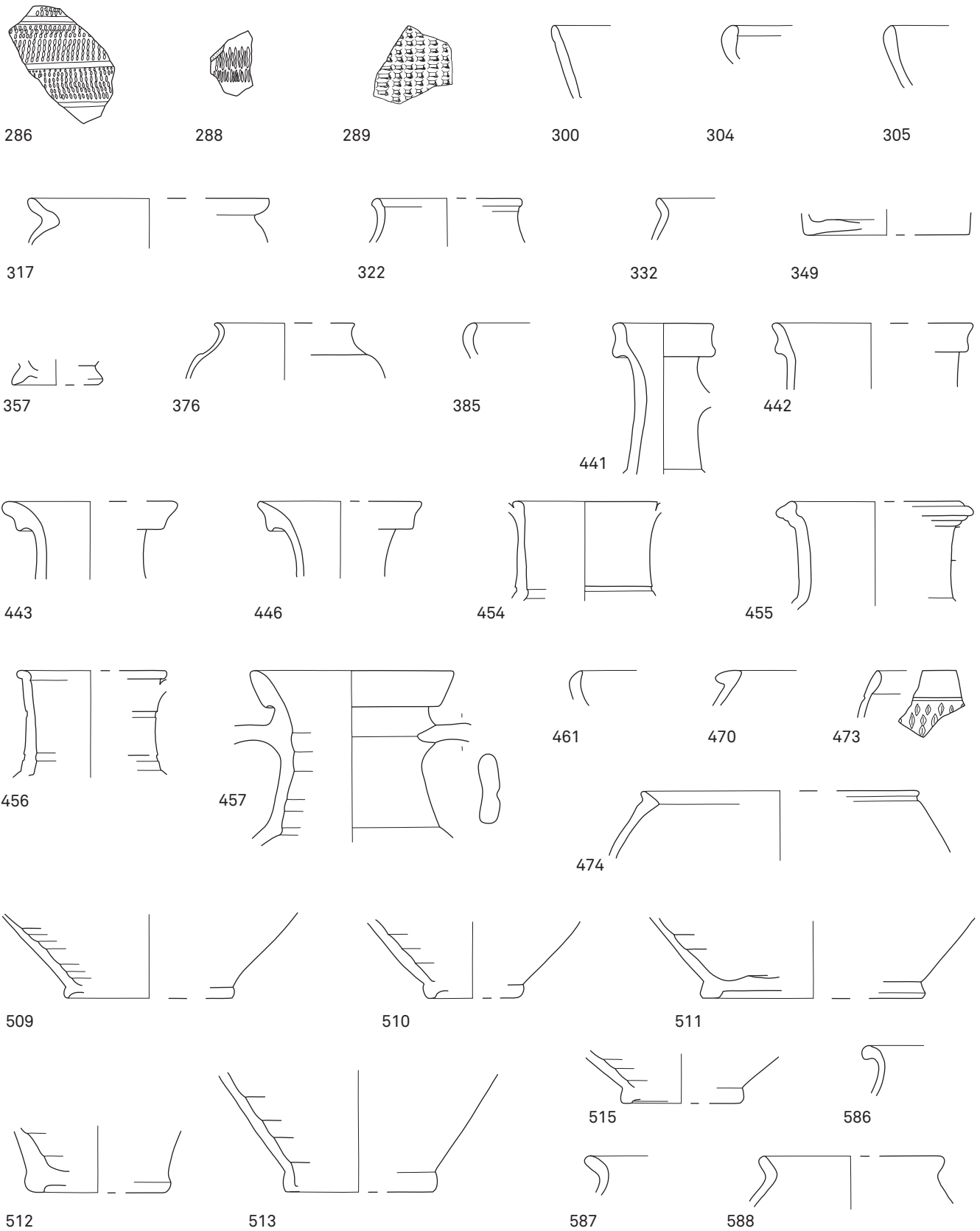


FIG. 40 Tongeren, Sacramentstraat: aanlegvondsten. Schaal 1/3.
Tongeren, Sacramentstraat site: stray finds. Scale 1:3.

aanleg

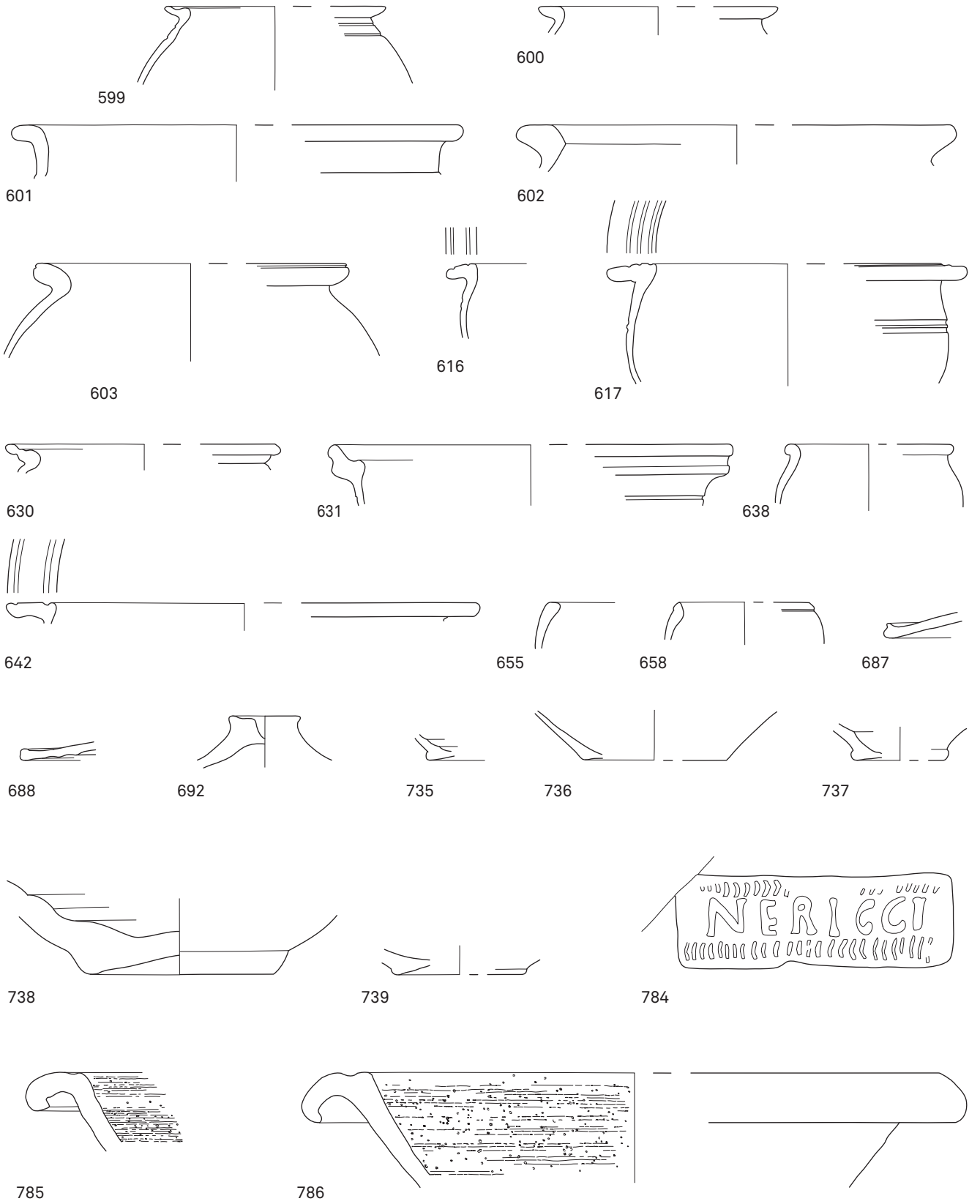


FIG. 41 Tongeren, Sacramentstraat: aanlegvondsten. Schaal 1/3. 784: schaal 1/1.
 Tongeren, Sacramentstraat site: stray finds. Scale 1:3. No. 784: scale 1:1.

aanleg

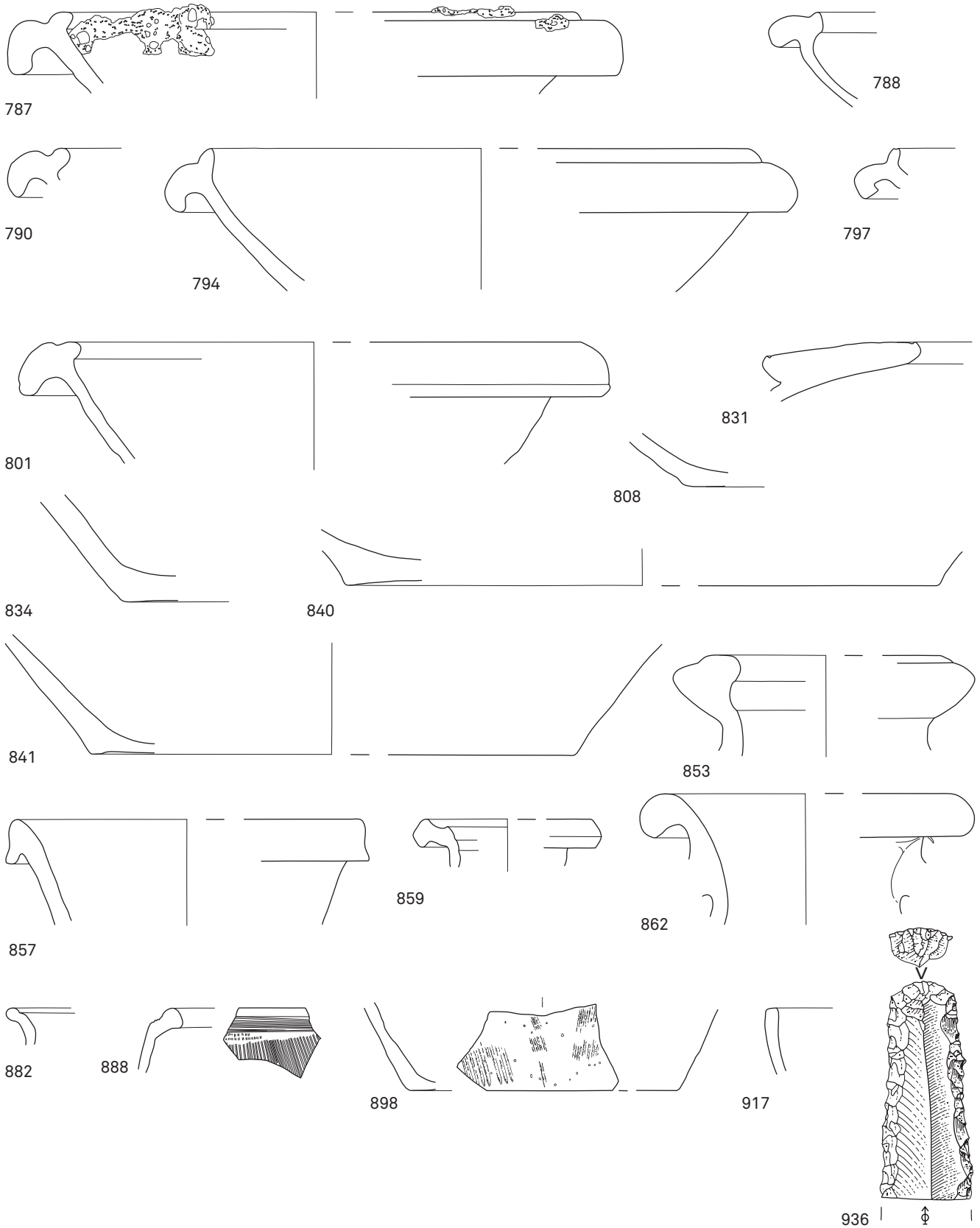


FIG. 42 Tongeren, Sacramentstraat: aanlegvondsten. Schaal 1/3. 936: schaal 1/1.
Tongeren, Sacramentstraat site: stray finds. Scale 1:3. No. 936: scale 1:1.

3.3 Bespreking

3.3.1 Datering van vondstensembles en sporen

Tabel 6 geeft het overzicht van de mobiele vondsten die in de pre-Flavische sporen zijn aangetroffen. We hebben een poging gedaan dit materiaal in twee subfasen te verdelen. Wij zullen deze subfasen hieronder periode IIA en IIB van de Sacramentsstraat noemen. Periode I reserveren we voor de oudste sporen van de Sacramentsstraat, die geen materiaal hebben opgeleverd en hier verder buiten beschouwing moeten blijven. In de eerste subfase (IIA) plaatsen we de vondsten die afkomstig zijn van het oudste pre-Flavisch woonstalhuis (de paalkuilen 16 tot 19) en de daarbijhorende huisgreppel (spoor 22), de oudste pre-Flavische weggreppel (spoor 26) en kuil 35. In de tweede subfase (IIB) situeren we de vondsten uit het jongste pre-Flavisch woonstalhuis (de paalkuilen 20 en 21), de daarbijhorende huisgreppel (sporen 23 tot 25), de jongste pre-Flavische weggreppel (sporen 27 tot 34) en kuil 36. Kuil 37, eveneens pre-Flavisch, laten we buiten beschouwing omdat ze door haar bijzondere inhoud (24 scherven van een D 2/4 *amphora*, 42 scherven van een D 7/11 *amphora* en een *as* van *Caligula*), te sterk van de nederzettingruis afwijkt en daardoor in een vondstensemble dat van relatief beperkte omvang is te zeer op de statistische overzichten zou wegen. Hoewel de vondsten uit de paalkuilen al ten tijde van de bouw van de woonstalhuizen zijn gedeponerd, en het materiaal uit de greppels en kuilen daarin pas tijdens de bewoning en op het moment van de afbraak zijn terechtgekomen, leek het ons toch nog verantwoord ze per fase samen te voegen. Uit de procentuele verdeling van de diverse materiaalcategorieën blijken geen noemenswaardige verschillen tussen de eerste en tweede pre-Flavische subfasen te bestaan. Daarin kondigt zich wellicht al aan dat het om chronologisch dicht op elkaar volgende gehelen gaat en dat de aard van de bewoning in de beide subfasen IIA en IIB dezelfde geweest is. We zullen deze twee veronderstellingen hierna meer gedetailleerd testen, in 3.3.1 voor de datering van de sporen en in 3.3.2 voor de aard van de bewoning.

Voor de dateringen van de woonstalhuizen beschikken we over onvoldoende materiaal om de op grond van de horizontale stratigrafie en de aard van de vulling in de sporen veronderstelde fasering en datering te onderbouwen. De schaarse vondsten zijn in elk geval niet met de in 2.2 geformuleerde hypothese in tegenspraak. Zo troffen we in de paalkuilen van het stratigrafisch oudste woonstalhuis een fragment van een glazen roer- of schminkstaaf (Isings 79) aan, een wellicht al residueel fragment van een Ha 8 in Italo-Gallische *terra sigillata* en twee bekers (een P1/12 en een P41/53) in *terra nigra*. Het glas en de *terra nigra* komen weliswaar in de hele 1ste eeuw en de eerste helft van de 2de eeuw voor, maar kunnen daardoor dan ook zonder probleem in de pre-Flavische tijd gedateerd worden. De huisgreppel van het stratigrafisch jongste woonstalhuis bevat drie bekers in *terra nigra* uit de 1ste eeuw en de eerste helft van de 2de eeuw en een bord in *terra nigra* uit de 1ste eeuw. In de daarmee samenhangende straatgreppel vonden we een fragment van een glazen kom (Isings 3) uit de jaren -10 - 140, een stempel op *terra sigillata* uit de jaren 40 - 80 en een kruik van het type Ho 50/51 uit de jaren 50 - 150. Daarmee horen zowel een pre-Flavische datering in het algemeen als een datering in de jongste pre-Flavische subfase in het bijzonder tot de mogelijkheden. De kuilen 35 en 36 bevatten wel voldoende materiaal om ze respectievelijk aan een oudere en jongere pre-Flavische subfase te kunnen toeschrijven, al moet gezegd dat de twee vondstensembles zich erg dicht bij elkaar in de tijd situeren.

TABEL 6

Tongeren, Sacramentsstraat: verdeling van de vondstgroepen van de pre-Flavische subfasen IIA en IIB.

Tongeren, Sacramentsstraat site: synopsis of the finds categories from pre-Flavian sub-phases IIA and IIB.

	IIA		IIB	
	N	%	N	%
Munten	1	+	-	-
Brons	1	+	-	-
IJzer	17	3,5	27	7
Lood	-	-	-	-
Glas	2	0,5	1	+
<i>Terra sigillata</i>	18	3,5	5	1
Dunwandig aardewerk	1	+	-	-
<i>Terra rubra</i>	48	10	55	14
<i>Terra nigra</i>	54	11	41	10,5
Geverfd aardewerk	5	1	5	1
Gebronsd aardewerk	1	+	1	+
Pompeiaans rood aardewerk	1	+	-	-
Gladwandig aardewerk	144	30	96	24
Ruwwandig aardewerk	60	12,5	49	12,5
<i>Mortaria</i>	5	1	1	+
<i>Dolia</i>	68	14	83	21
<i>Amphorae</i>	29	6	23	6
Kurkurnen	24	5	5	1
Zoutcontainers	-	-	-	-
Prehistorisch aardewerk	3	0,5	1	+
Masker	-	-	1	+
Lamp	1	+	-	-
Been	-	-	-	-
Totaal	483	100	394	100

Voor kuil 35 beschikken we over het grootste aantal dateerbare vondsten (fig. 43). De fragmenten van een glazen armband, van een onbepaalde vorm in Italo-Gallische *terra sigillata* en van twee kruiken van het type Stuart 103 zijn wellicht residueel. Een knikfibula hoort zeker in de eerste helft van de 1ste eeuw thuis. Van een viertal Zuid-Gallische kommen van het type Drag. 29 kunnen de decoraties omstreeks het midden van de 1ste eeuw gedateerd worden. Hetzelfde geldt voor een dunwandig schaalpje van het type Ob 38/Ha 40. Een enkel grof gemagerd *mortarium* heeft een omlooptijd in de tweede helft van de 1ste eeuw, net zoals een Pompeiaans rood bord uit het atelier van les Rues-des-Vignes. Heel wat materiaal kan globaal in de 1ste eeuw gedateerd worden. Daartoe rekenen we de Zuid-Gallische *terra sigillata*, vertegenwoordigd door de niet nauwkeuriger te dateren kommen van het type Drag. 29, de borden van het type Drag. 15/17 en

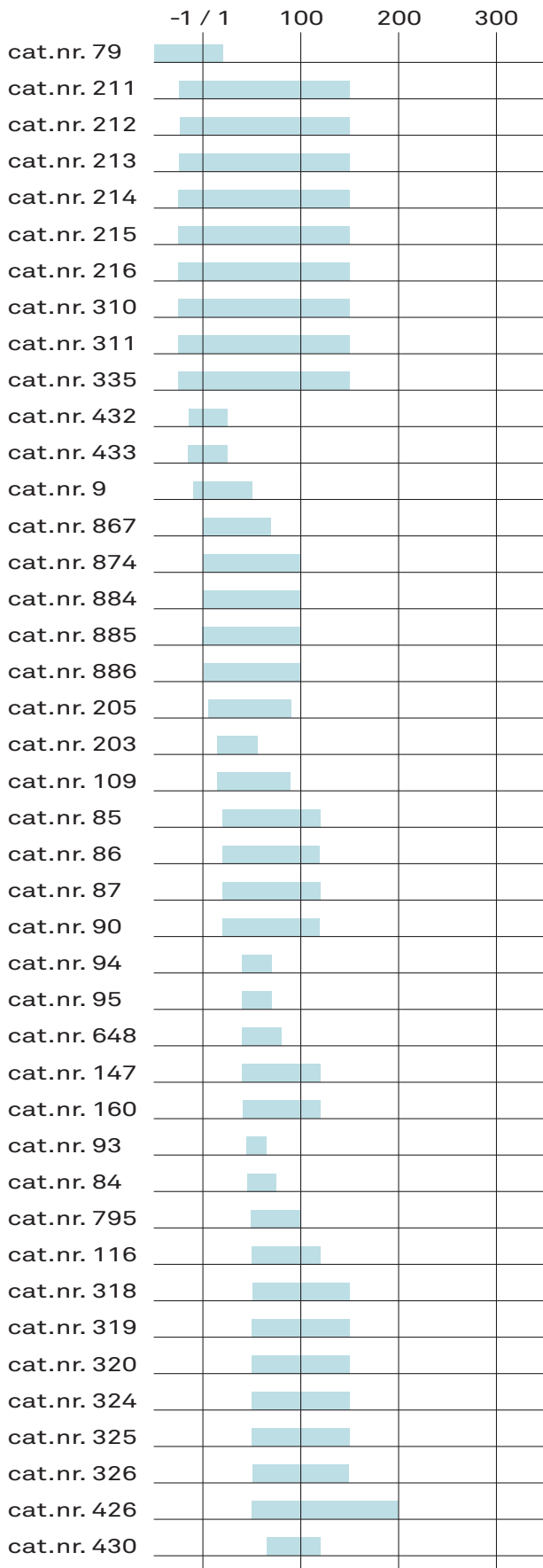


FIG. 43 Tongeren, Sacramentstraat: dateerbare vondsten van spoor 35.
Tongeren, Sacramentstraat site: dated finds from feature 35.

Drag. 18/31 en de koppen van het type Drag. 27. Daartoe horen ook de kop van het type C8/10 in *terra rubra* en de kurkurn van het type Vanvinckenroye 1991, 47/53. Tot slot bevat kuil 35 ook heel wat vormtypes die weliswaar tot het midden van de 2de eeuw in gebruik blijven, maar hun omlooptijd aan het einde van de 1ste eeuw v.Chr. of omstreeks het midden van de 1ste eeuw starten. Tot de eerste groep behoren de bекers in *terra rubra* of *terra nigra* van het type P1/12 en de fles in *terra nigra* van het type BT1/8, tot de tweede categorie rekenen we de bекers in *terra nigra* van het type P35/40 en P41/53. De ruwwandige kop van het type Stuart 211 is wellicht de variant die onder het type Vanvinckenroye 1991, 59/65 is onder te brengen en uit de periode 40 - 80 dateert. Kuil 36 heeft een kleiner aantal dateerbare vondsten opgeleverd (fig. 44). De kelk KL1 in *terra rubra* dateert als oudste vondst uit de eerste helft van de 1ste eeuw. Een vijftal vondsten kan globaal in de 1ste eeuw gesitueerd worden: een bord van het type Drag. 15/17 en een kop van het type Drag. 24/25 in Zuid-Gallische *terra sigillata*, twee bекers van het type P13 in *terra nigra* en een gladwandige kruikamfoor van het type Stuart 131. Vijf bекers in *terra rubra*, drie in *terra nigra* van het type P1/12, het bord van het type A31/43 en de fles van het type BT1/12 in *terra nigra* komen voor in de 1ste eeuw en de eerste helft van de 2de eeuw. De vier gladwandige kruiken van het type Ho 50/51 dateren uit de tweede helft van de 1ste eeuw en het begin van de 2de eeuw.

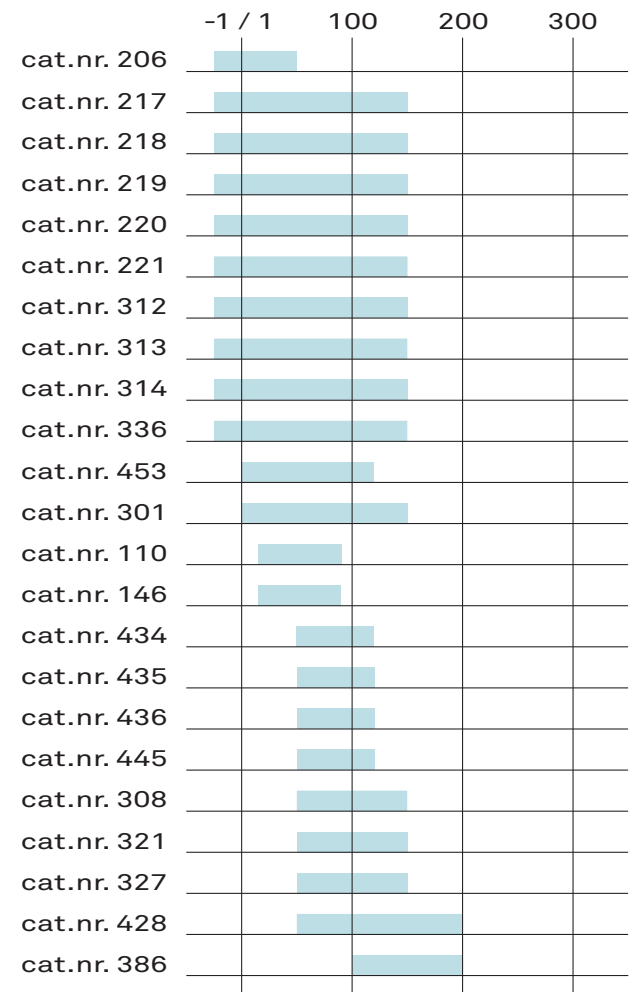


FIG. 44 Tongeren, Sacramentstraat: dateerbare vondsten van spoor 36.
Tongeren, Sacramentstraat site: dated finds from feature 36.

De kom van het type B28/35 in *terra nigra* en de bekertjes van het type P35/40 en P41/53 worden eveneens vanaf het midden van de 1ste eeuw gebruikt, maar circuleren over een langere periode, tot het midden van de 2de eeuw. Tot slot moet hier het geverfde bord van het type Stuart 10 onder de aandacht gebracht worden, een typische vorm voor de 2de eeuw en bijgevolg als intrusief te beschouwen. Op grond van de bovenstaande beschouwingen concluderen we dat omstreeks het midden van de 1ste eeuw een woonstalhuis op het terrein aan de Sacramentstraat gebouwd werd, dat kort voor de brand van 69/70 nog vervangen werd door een nieuw woonstalhuis.

Tabel 7 toont het overzicht van de vondstensembles die we in de Flavische periode, de 2de en de 3de eeuw menen te kunnen dateren. Meer dan voor de pre-Flavische vondstensembles zullen we voor de chronologische waardering van deze latere contexten door de aanwezigheid van vaak moeilijk of niet in te schatten aandelen van residueel materiaal gehinderd worden. In het hiernavolgend overzicht bekijken we achtereenvolgens de rij paalkuilen langs de straat (sporen 38 tot 53), de overige houtbouwsporen (sporen 54 tot 76), de steenbouwsporen (de sporen 77 tot 79), de weggreppels (de sporen 80 tot 83), de kuilen (de sporen 84 tot 108) en enkele bijzonder sporen zoals een waterput (spoor 109) en een drietal oventjes (sporen 110 tot 112).

Slechts 2 van de 16 palen langs de straat bevatten vondsten. Geen enkele daarvan kan tot de datering van deze constructie bijdragen. We moeten ons voor de palenrij bijgevolg tot de vaststelling beperken dat ze jonger is dan greppel 82 en ouder dan greppel 83. Deze greppels kunnen we respectievelijk in de 2de en de 3de eeuw situeren (zie 2.4.3 en hieronder). Van de 23 overige paalkuilen bevatten 14 exemplaren materiaal. Het gaat om aantallen vondsten die variëren van 1 tot 13, met een uitzonderlijk ensemble van 69 fragmenten in de dubbele paalkuil 64 van werkput 1. In het zuidelijk gedeelte van werkput 2 bevat paalkuil 56 een bord in *terra nigra* (type A5), dat globaal in de 1ste eeuw kan gedateerd worden, paalkuil 57 een kop van het type Drag. 27 in Zuid-Gallische *terra sigillata*, uit de tweede helft van de 1ste eeuw of het begin van de 2de eeuw, en paalkuil 57 een Zuid-Gallische kom van het type Drag. 35/36 uit dezelfde periode. We staan hier blijkbaar voor resten van een houten constructie uit de Flavische periode of het begin van de 2de eeuw. De in het noordelijk gedeelte van werkput 1 geïsoleerd gelegen paalkuil 61 bevat, naast enig niet nader te dateren ijzer en aardewerk, een merkwaardige set van drie glasvondsten, een overigens zelden voorkomende materiaalcategorie. Daartoe kunnen een fragment van een kom van het type Isings 3 (1ste eeuw en eerste helft 2de eeuw) en van een *unguentarium* gerekend worden. Daarmee kunnen we deze paalkuil in de Flavische periode of het begin van de 2de eeuw situeren. Ten zuiden daarvan bevindt zich de palenrij waarvan de dubbele paalkuil 64 deel uitmaakt. Deze paalkuil bevat een groot aantal vondsten, 64 in totaal, waarvan een 12-tal in mindere of meerdere mate dateerbaar zijn. De aanwezigheid van een Tiens *mortarium* van het type Vanvinckenroye 352/353 maakt van de palenrij een 3de-eeuwse constructie. Paalkuil 64 bevat daarnaast vondsten die zowel 2de- als 3de-eeuws kunnen zijn: een gladwandig bord van het type Vanvinckenroye 1991, 563-570, drie ruwwandige potten van het type Stuart 203 en een ruwwandige kom van het type Stuart 211. 2de-eeuws is een Keulse jachtbeker, 1ste- of 2de-eeuws een kop van het type Drag. 33 in Zuid-Gallische *terra sigillata*, een beker van het type P1/12 in *terra rubra* en een kurkurne van het type Vanvinckenroye

TABEL 7

Tongeren, Sacramentstraat: verdeling van de vondstgroepen van de fasen III (Flavisch - eerste helft 2de eeuw) en IV (tweede helft 2de eeuw - 3de eeuw).

Tongeren, Sacramentstraat site: synopsis of the finds categories from phases III (Flavian - first half of the 2nd century) and IV (second half 2nd - 3rd century).

	SA III		SA IV	
	N	%	N	%
Munten	2	+	1	+
Brons	5	1	7	0,5
IJzer	84	13,5	145	10
Lood	-	-	-	-
Glas	6	1	8	0,5
<i>Terra sigillata</i>	47	7,5	55	4
Dunwandig aardewerk	-	-	-	-
<i>Terra rubra</i>	42	6,5	69	4,5
<i>Terra nigra</i>	44	7	56	4
Geverfd aardewerk	5	1	158	11
Gebronsd aardewerk	3	0,5	1	+
Pompeiaans rood aardewerk	1	+	-	-
Gladwandig aardewerk	147	23,5	361	25
Ruwwandig aardewerk	13	17	265	18,5
<i>Mortaria</i>	4	0,5	28	2
<i>Dolia</i>	72	12	183	12,5
<i>Amphorae</i>	44	7	94	6,5
Kurkurnen	10	1,5	12	1
Zoutcontainers	1	+	-	-
Prehistorisch aardewerk	4	0,5	-	-
Masker	-	-	-	-
Lamp	-	-	-	-
Been	-	-	-	-
Totaal	618	100	1443	100

1991, 30. 1ste-eeuws zijn ten slotte een *mortarium* uit de Rhônevallei en een *amphora* van het type D 7/11. Daarmee bevat dit spoor een bijzonder hoog percentage residueel materiaal. Van de geïsoleerde paalkuil 66 hebben we een dateerbare ruwwandige pot van het type Stuart 203, die het spoor in de tweede helft van de 2de of de 3de eeuw dateert. Ten zuiden daarvan bevindt zich een palenrij, waarvan paalkuil 67 een gladwandige kruik van het type Ho 50/51 (tweede helft 1ste eeuw of begin 2de eeuw) opleverde en paalkuil 68 een beker van het type P1/12 in *terra rubra* (1ste eeuw of eerste helft 2de eeuw). Afgaande op deze schaarse dateringselementen kan de rij uit de Flavische tijd of de eerste helft van de 2de eeuw dateren. Van een nog meer zuidelijk gelegen palenrij leverde paalkuil 74 een kurkurn van het type Vanvinckenroye 1991, 40/46 op (eerste helft 1ste eeuw). Deze enige

dateerbare vondst volstaat niet om de palenrij met zekerheid chronologisch te kunnen vastleggen.

Van de drie uitgebroken muurfunderingen heeft alleen spoor 79 in het zuidelijk gedeelte van werkput 1 een hoeveelheid vondsten opgeleverd (fig. 45). Het gaat om 49 fragmenten, waarvan een 8-tal dateerbaar: 2 bekers in *terra rubra* van het type P1/12 (ca. -25 - 150), 1 geveerde beker van het type Stuart 2 (80/90 - 150/180), een geveerd bord van het type Stuart 10 (ca. 100 - 200), 2 borden van het type Drag. 31 in Midden-Gallische *terra sigillata* (ca. 150 - 200), 1 ruwwandige pot van het type Stuart 203 (ca. 150 - 300) en een ruwwandige beker van het type Vanvinckenroye 1991, 196 (ca. 175 - 225). De twee laatste vondsten dateren de context in de tweede helft van de 2de eeuw of de eerste helft van de 3de eeuw. Het aandeel aan residueel materiaal is moeilijk in te schatten. Naar alle waarschijnlijkheid is een hoeveelheid vondsten afkomstig uit de kuilen 90 tot 93 die door het uitbraakspoor doorsneden worden en die uit de Flavische periode en/of de 2de eeuw lijken te dateren (zie verder).

De vier weggegreppels kunnen aan de hand van het erin aangetroffen materiaal goed gedateerd worden. Daaruit blijkt dat ze in de loop der jaren alsmaar in oostelijke richting heraanlegd werden. De meest westelijke greppel 80 dateert nog uit de Flavische periode (fig. 46). Ze bevat met name een Zuid-Gallische kom van het type Drag. 37 uit de jaren 70 - 90. Dat zeven scherven ruwwandig aardewerk in Tongers gereduceerd baksel zijn, tegenover slechts drie in Tongers geoxydeerd pleit ook voor een relatief vroege datering²¹². De ten oosten daarvan gelegen greppel 81 kan in de eerste helft van de 2de eeuw gedateerd worden (fig. 47). Dat blijkt uit de aanwezigheid van een (residuele?) vroege variant van de glazen kom van het type Isings 3 (-10 - 40), een kop van het type Drag. 27 en een bord van het type Drag. 18/31 in Zuid-Gallische *terra sigillata* (allebei 50 - 120) en een ruwwandige pot van het type Vanvinckenroye 1991, 51/53 (100 - 150). Met zeven Tongers gereduceerde tegenover acht Tongers geoxydeerde scherven houden deze ruwwandige bakselgroepen elkaar in evenwicht. De nog meer oostelijk gelegen greppel 82 heeft een groot aantal dateerbare vondsten opgeleverd (fig. 48). Een vroege kop van het type Drag. 27 in Zuid-Gallische *terra sigillata*, een *amphora* van het type D 7/11 en een kurkurn van het type Vanvinckenroye 1991, 47/53, een kop van het type Drag. 27 en twee borden van het type Drag. 18/31 in Zuid-Gallische *terra sigillata* en mogelijk ook nog twee bekers van het type P1/12 in *terra rubra* zijn waarschijnlijk residueel materiaal uit de 1ste eeuw. Het gros van het materiaal is evenwel 2de-eeuws: twee koppen van het type Drag. 27 in Midden-Gallische *terra sigillata*, een gladwandige kruikamfoor van het type Stuart 129A en een gladwandige kruik van het type Stuart 110/111, drie geveerde borden van het type Stuart 10, een kop van het type Drag. 33 en een kom van het type Drag. 38, allebei in Midden-Gallische *terra sigillata*. Een enkel type heeft een omlooptijd die tot in de 3de eeuw voortduurt: een *amphora* van het type Mosane 2, een kop van het type Drag. 33 in Oost-Gallische *terra sigillata* en een ruwwandig bord van het type Stuart 218. Het gaat echter om een klein aantal voorwerpen, die eveneens in de 2de eeuw kunnen voorkomen. Omdat enkele vondsten pas vanaf het midden van de 2de eeuw in productie lijken te komen, situeren we greppel 82

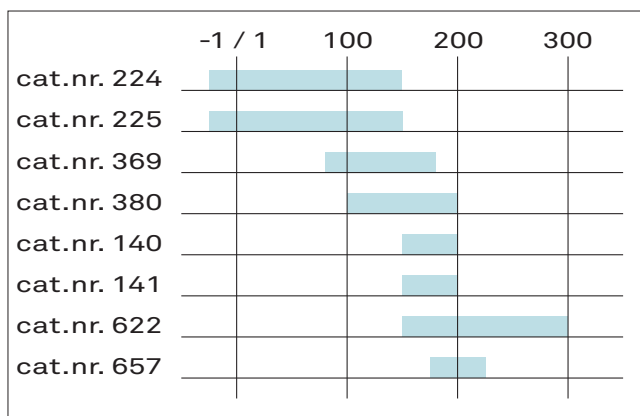


FIG. 45 Tongeren, Sacramentstraat: dateerbare vondsten van spoor 79.
Tongeren, Sacramentstraat site: dated finds from feature 79.

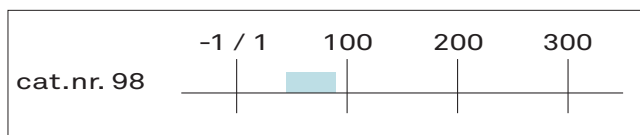


FIG. 46 Tongeren, Sacramentstraat: dateerbare vondsten van spoor 80.
Tongeren, Sacramentstraat site: dated finds from feature 80.

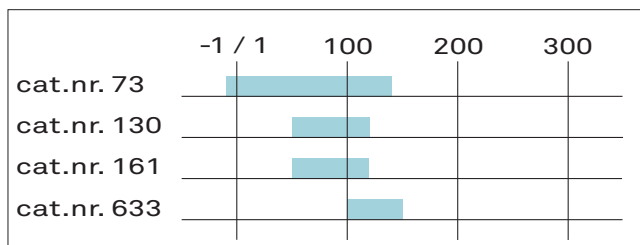


FIG. 47 Tongeren, Sacramentstraat: dateerbare vondsten van spoor 81.
Tongeren, Sacramentstraat site: dated finds from feature 81.

in de tweede helft van de 2de eeuw. Volledigheidshalve merken we nog op dat het ruwwandig Tongers geoxydeerd baksel met tien fragmenten het ruwwandig Tongers gereduceerd baksel met zes fragmenten domineert. De meest oostelijke greppel 83 (fig. 49) wordt door een fragment van een beker van het type NB33 in de 3de eeuw gedateerd. De kom van het type Drag. 37 en het *mortarium* van het type Drag. 45 in Oost-Gallische *terra sigillata* kunnen uit dezelfde tijd zijn, maar komen ook al in de tweede helft van de 2de eeuw voor. Residueel zijn zeker de 1ste-eeuwse vondsten van twee koppen van het type Drag. 27 en een kom van het type Drag. 29 in Zuid-Gallische *terra sigillata*. Hetzelfde

²¹² In de loop van de vroege en midden-keizertijd wordt in Tongeren het lokaal geproduceerd ruwwandig gereduceerd materiaal geleidelijk vervangen door het ruwwandig geoxydeerd materiaal. Bij voldoende aantallen is de onderlinge verhouding tussen beide bakselvarianten bijgevolg een dateringscriterium. We zullen haar hierna dan ook nog diverse malen gebruiken voor de datering van sporen uit de Flavische tijd, de 2de en de 3de eeuw.

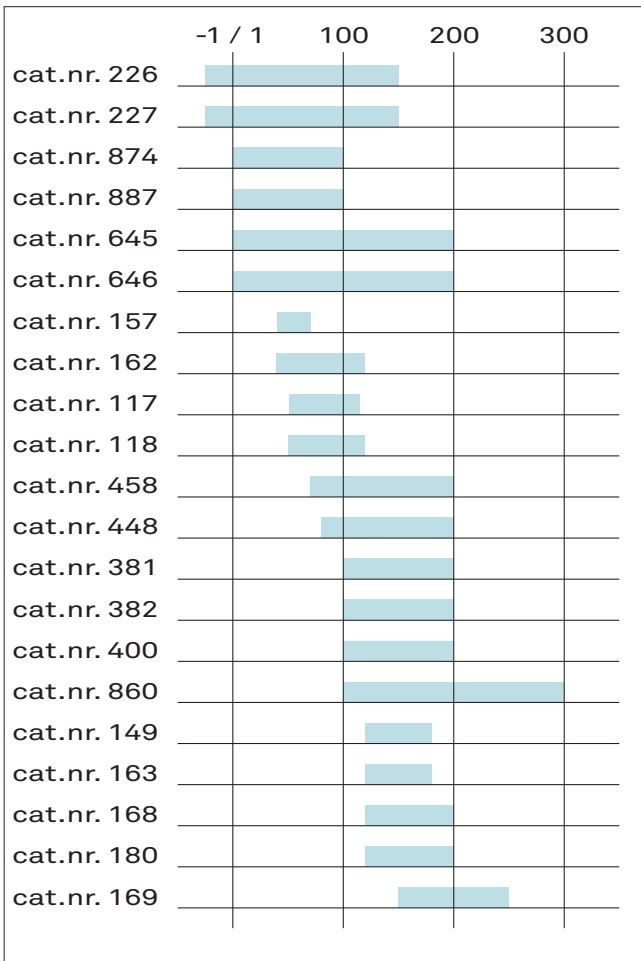


FIG. 48 Tongeren, Sacramentstraat: dateerbare vondsten van spoor 82.
Tongeren, Sacramentstraat site: dated finds from feature 82.

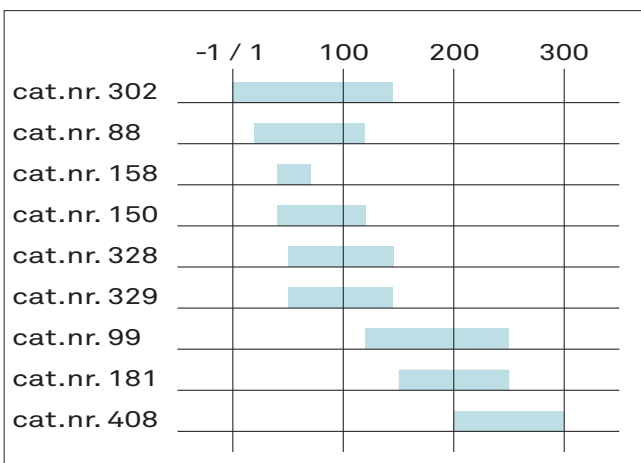


FIG. 49 Tongeren, Sacramentstraat: dateerbare vondsten van spoor 83.
Tongeren, Sacramentstraat site: dated finds from feature 83.

geldt wellicht voor het bord van het type A41/43 en de twee kommen van het type P41/43 in *terra nigra*, waarvan de omlooptijd omstreeks het midden van de 2de eeuw ophoudt.

Waar de 3 pre-Flavische kuilen gemiddeld 252 vondsten bevatten, is dat voor de 25 kuilen uit de Flavische periode, de 2de en de 3de eeuw gemiddeld slechts 62. Voor een deel kan dit verklaard worden doordat twee van de drie pre-Flavische kuilen een veel groter volume hadden dan de gemiddelde latere kuil, maar dit volstaat niet om het verschil uit te leggen. De vondstdichtheid is in de latere sporen klaarblijkelijk veel geringer dan in de vroegere. De pre-Flavische kuilen werden intensief gebruikt om afval in te storten. De vullingen van de kuilen uit de Flavische en latere tijden verraden dat het de makers in de eerste plaats te doen was om ze zo snel mogelijk dicht te gooien, waarbij ook relatief kleinere hoeveelheden afval in de kuilen verzeild geraakten. Afhankelijk van de hoeveelheid beschikbaar materiaal is het met wisselend succes mogelijk de kuilen en de vondstensembles die ze bevatten te dateren.

Kuil 84 (fig. 50) kan in de 3de eeuw gedateerd worden dankzij een fragment van een beker van het type Nb 33. Nog drie andere vormen komen in de 3de eeuw voor: een ruwwandige kom van het type Stuart 211, een ruwwandige pot van het type Stuart 203 en een gladwandige beker van het type Vanvinckenroye 1991, 527, maar zeker is dit niet, omdat zij al vanaf respectievelijk het begin, het midden en het einde van de 2de eeuw kunnen voorkomen. Evenmin staat vast in hoeverre typisch 2de-eeuwse geverfde vormen als het bord van het type Stuart 10 en de beker van het type Stuart 4 nog tot in het begin van de 3de eeuw in gebruik konden zijn. De geverfde beker van het type Stuart 2 en het ruwwandige bord van het type Stuart 215/216 kunnen in deze context al residueel zijn. Op een 3de-eeuwse datering wijzen ook de aanwezigheid van 8 scherven in gladwandig Tiens gesmookt aardewerk en het feit dat de 36 ruwwandige scherven in Tongers baksel uitsluitend in de geoxydeerde variant zijn uitgevoerd en geen enkele in de gereduceerde.

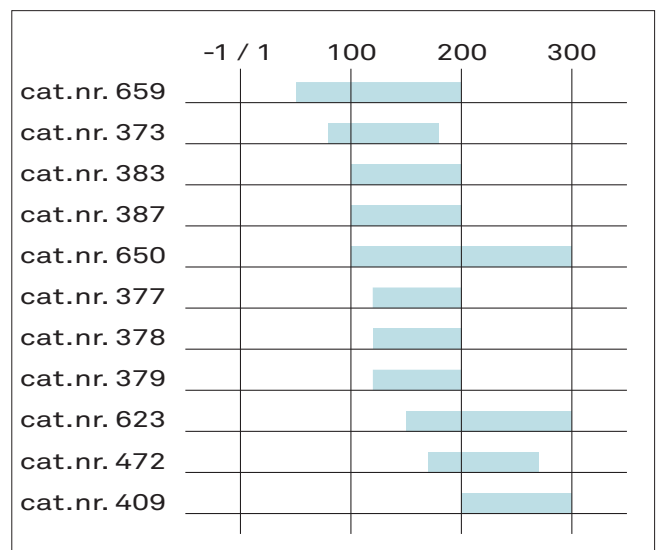


FIG. 50 Tongeren, Sacramentstraat: dateerbare vondsten van spoor 84.
Tongeren, Sacramentstraat site: dated finds from feature 84.

Hoewel kuil 85 geen dateerbaar materiaal heeft opgeleverd, is ze stratigrafisch wel jonger dan de in de 3de eeuw gedateerde kuil 84. De kleine hoeveelheid vondsten die ze bevat kan natuurlijk voor een deel ouder, residueel materiaal zijn.

De kuilen 86, 87 en 88 hebben te weinig dateerbaar materiaal opgeleverd om ze chronologisch goed te kunnen waarderen. In kuil 86 bevindt zich een bord in *terra nigra* van het type A41/43 (1 - 150), in kuil 87 zit helemaal geen herkenbare vorm en in kuil 88 troffen we een kom aan in *terra nigra* van het type B28 (50 - 150) en een kurkurn van het type Vanvinckenroye 1991, 34/39 (1 - 120).

Kuil 89 (fig. 51) kan in de 3de eeuw gedateerd worden, op grond van de aanwezigheid van een *mortarium* van het type Vanvinckenroye 1991, 336/337. De twee borden van het type Drag. 31 en het bord van het type Drag. 32 in Oost-Gallische *terra sigillata* en de ruwwandige pot van het type Stuart 203 maken eveneens grote kans uit dezelfde tijd te dateren, al komen ze al vanaf het midden van de 2de eeuw voor. Voor een 3de-eeuwse datering van kuil 89 pleit ook de aanwezigheid van grote delen van twee geverfde bekers van het type Stuart 4, waarvan de rest in de 3de-eeuwse kuil 84 is aangetroffen. Ook de twee geverfde borden van het type Stuart 10, typisch voor de 2de eeuw, kunnen wellicht nog aan het begin van de 3de eeuw in gebruik zijn. Dat kan in elk geval uitgesloten worden voor de ruwwandige pot van het type Vanvinckenroye 1991, 51/53, die tot de eerste helft van de 2de eeuw beperkt lijkt en het *mortarium* van het type Vanvinckenroye 1991, 347 dat in de tweede helft van de 1ste eeuw voorkomt. Kuil 89 bevat voorts een belangrijke hoeveelheid residuele vondsten met een 1ste-eeuwse datering. Het betreft een *amphora* van het type Ha 70, een *mortarium* uit de Rhônevallei en een *amphora* van het type D 7/11. Een ruwwandige kom van het type Stuart 210 kan zowel 1ste- als 2de-eeuws zijn. De residuele vondsten uit de 1ste eeuw wijzen erop dat tijdens het dichtgooien van de kuil een wellicht pre-Flavisch spoor moet aangesneden zijn. Dat zou dan ook kunnen verklaren waarom naast de negen scherven ruwwandig Tongers geoxydeerd aardewerk ook nog vijf scherven ruwwandig Tongers gereduceerd aardewerk voorkomen.

De inhoud van kuil 90 (fig. 52) suggereert een vulling in de Flavische periode of het begin van de 2de eeuw. Een beker van het type P13 in *terra rubra* en een spiraalhulsfibula kunnen slechts globaal in de 1ste eeuw gedateerd worden, drie bekers van het type P1/12 in *terra rubra* zelfs slechts in de 1ste eeuw en eerste helft van de 2de eeuw. Omdat de beker van het type P13 in *terra rubra* in het baksel van Rues-des-Vignes is uitgevoerd, ligt een datering in de tweede helft van de 1ste eeuw het meest voor de hand. Een bord van het type Drag. 18/31 in Zuid-Gallische *terra sigillata* en een stempel op een bodem in hetzelfde materiaal horen echter aan het einde van de 1ste eeuw en het begin van de 2de eeuw thuis. Iets ruimer in dezelfde periode dateerbaar is de ruwwandige beker van het type Stuart 204. In de tweede helft of aan het einde van de 1ste eeuw dateren ook het ruwwandige bord van het type Stuart 215/216 en de gladwandige kruik van het type Stuart 110/111. Beide komen echter ook nog in de hele 2de eeuw voor. Een vorm die typisch is voor de eerste helft van de 2de eeuw is de ruwwandige pot van het type Vanvinckenroye 1991, 51/53. Bijkomende argumenten voor een datering van kuil 90 in de Flavische tijd of het begin van de 2de eeuw zijn een 3-tal niet op type te identificeren wandscherven van kurkurnen en de dominantie in het Tongers ruwwandig aardewerk van de gereduceerde vorm

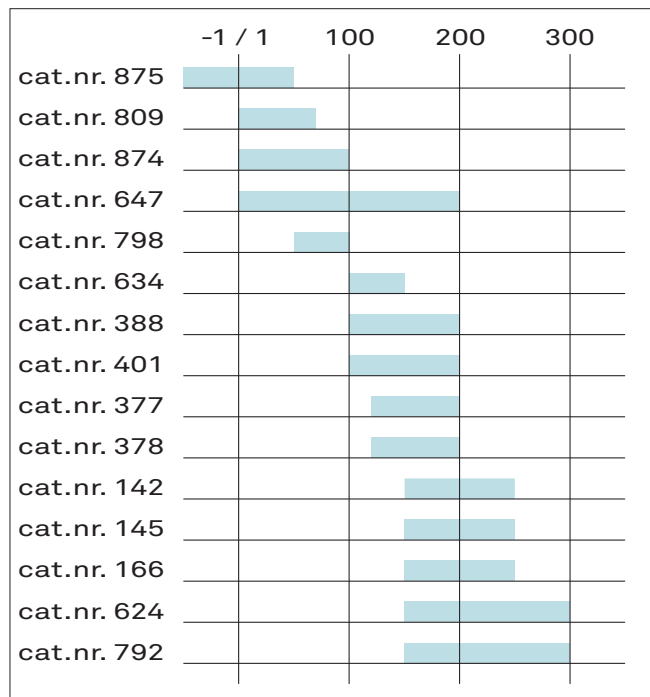


FIG. 51 Tongeren, Sacramentstraat: dateerbare vondsten van spoor 89.
Tongeren, Sacramentstraat site: dated finds from feature 89.

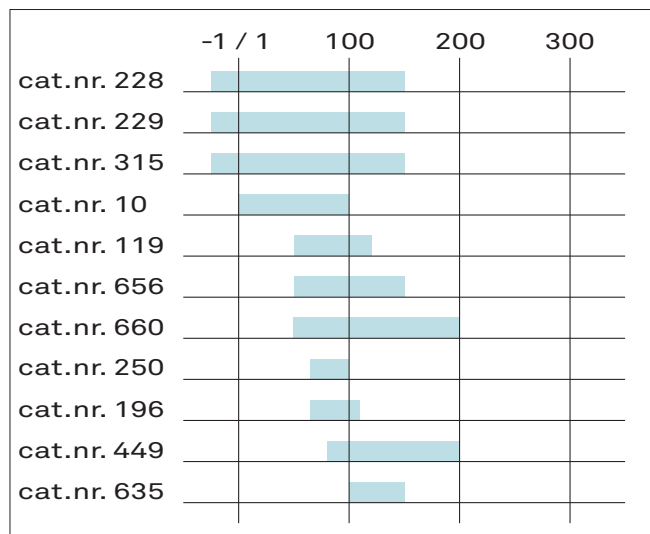


FIG. 52 Tongeren, Sacramentstraat: dateerbare vondsten van spoor 90.
Tongeren Sacramentstraat site: dated finds from feature 90.

met 11 fragmenten over de geoxydeerde vorm met 3 fragmenten. Merkwaardig is ten slotte nog de aanwezigheid van 2 residuele scherven in Italo-Gallische *terra sigillata*.

Een beperkt aantal vondsten laat ons toe kuil 91 eveneens in de Flavische periode of het begin van de 2de eeuw te dateren (fig. 53). Het betreft een wellicht nog pre-Flavisch bord van het type Drag. 18 en een Flavisch of vroeg 2de-eeuws bord van het type Drag. 18/31, in Zuid-Gallische *terra sigillata*, een kruik van

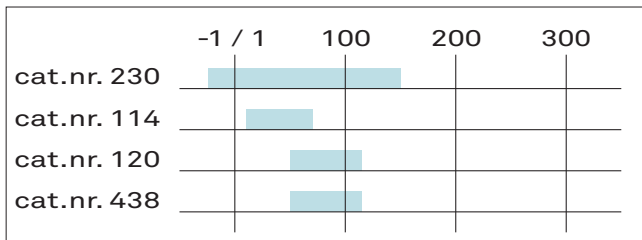


FIG. 53 Tongeren, Sacramentstraat: dateerbare vondsten van spoor 91.
Tongeren, Sacramentstraat site: dated finds from feature 91.

het type Ho 50/51 uit de tweede helft van de 1ste eeuw of het begin van de 2de eeuw en een beker van het type P1/12 in *terra rubra* uit de 1ste eeuw of de eerste helft van de 2de eeuw.

Kuil 92 situeren we dan weer in de tweede helft van de 2de eeuw of de eerste helft van de 3de eeuw (fig. 54). Ze bevat een beker van het type P1/12 (-25 - 150) in *terra rubra*, een ruwwandige pot van het type Vanvinckenroye 1991, 51/53 (150 - 200), een ruwwandig bord van het type Stuart 218 (150 - 300) en een gladwandig Tiens gesmookt wandfragment dat doorgaans als 3de-eeuws wordt beschouwd.

Kuil 93 bevat geen dateerbare vondsten. Ze is, net zoals overigens de kuilen 91, 92 en 94, stratigrafisch recenter dan kuil 90 uit de Flavische periode of het begin van de 2de eeuw.

Ook kuil 94 bevat onvoldoende materiaal om ze met zekerheid te kunnen dateren. We noteren de aanwezigheid van een waarschijnlijk nog pre-Flavisch bord van het type Drag. 18 in Zuid-Gallische *terra sigillata* en twee bekers van het type P1/12 in *terra rubra* uit de 1ste eeuw of eerste helft van de 2de eeuw.

De jongste vondst uit kuil 95 (fig. 55), een fragment van een kom van het type Drag. 37 in Oost-Gallische *terra sigillata*, dateert dit spoor omstreeks het midden of in de tweede helft van de 2de eeuw. Voorts blijkt deze kuil slechts residueel dateerbaar materiaal uit de 1ste eeuw te bevatten: drie kommen van het type Drag. 29 en een bord van het type Drag. 15/17 in Zuid-Gallische *terra sigillata* en een beker van het type P1/12 in *terra rubra*, die ook nog uit de eerste helft van de 2de eeuw kan dateren.

Kuil 96 heeft geen dateerbare vondsten opgeleverd. Ze bevindt zich ook voor het grootste gedeelte buiten het opgravingsterrein, zodat maar weinig materiaal kon ingezameld worden.

Kuil 97 (fig. 56) dateert op grond van twee kommen van het type Drag. 37 in Oost-Gallische *terra sigillata* uit de tweede helft van de 2de eeuw of de 3de eeuw. Omdat ze door kuil 98, een spoor met veel dateerbaar materiaal, maar zonder 3de-eeuwse vondsten, wordt doorsneden, nemen we aan dat ze nog uit de eerste helft van de 2de eeuw dateert. Voor het overige bevat ze weer veel residueel materiaal uit de 1ste eeuw, zoals een *amphora* van het type D 2/4, een kelk van het type KL7 in *terra rubra*, een kurn van het type Vanvinckenroye 1991, 31/33, een bord van het type Drag. 15/17 in Zuid-Gallische *terra sigillata* en mogelijk ook een pot van het type P54/57 in *terra nigra* die echter tot in het midden van de 2de eeuw kan voorkomen.

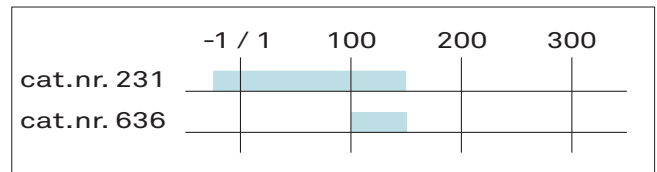


FIG. 54 Tongeren, Sacramentstraat: dateerbare vondsten van spoor 92.
Tongeren, Sacramentstraat site: dated finds from feature 92.

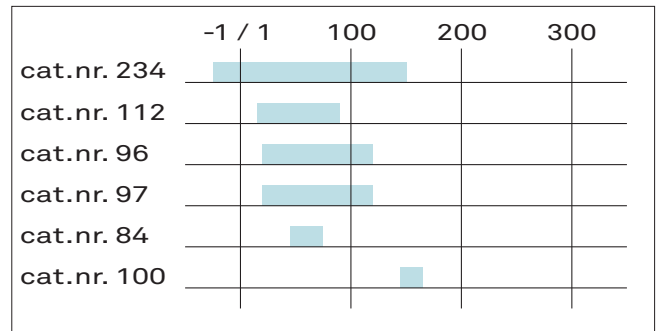


FIG. 55 Tongeren, Sacramentstraat: dateerbare vondsten van spoor 95.
Tongeren, Sacramentstraat site: dated finds from feature 95.

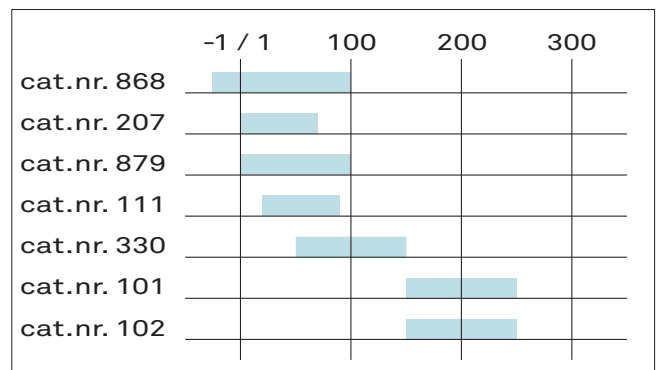


FIG. 56 Tongeren, Sacramentstraat: dateerbare vondsten van spoor 97.
Tongeren, Sacramentstraat site: dated finds from feature 97.

Kuil 98 (fig. 57) is zoals gezegd stratigrafisch recenter dan kuil 97, bevat een groot aantal dateerbare vondsten, waarvan echter niets met zekerheid in de 3de eeuw kan gedateerd worden, en is vermoedelijk in de tweede helft van de 2de eeuw gevuld. De dateerbare vondsten die als residueel in aanmerking komen zijn een beker van het type P1/12 in *terra rubra*, een *amphora* van het type D 7/11, een bord van het type Drag. 18/31 in Zuid-Gallische *terra sigillata*, een pot van het type P54/57 in *terra nigra* en een beker van het type P13 in *terra rubra*. Materiaal uit de tweede helft van de 2de eeuw omvat een gladwandige kruik van het type Stuart 110/111, een geverfd bord van het type Stuart 10, een bord van het type Drag. 31 in Midden-Gallische *terra sigillata* en een geverfde beker van het type Stuart 3.

Kuil 99 bevat andermaal onvoldoende materiaal om er een datering aan te kunnen geven. We troffen er één beker van het type P1/12 in *terra rubra* in aan (-25 - 150).

Kuil 100 (fig. 58) is op basis van de meest recente vondsten in de eerste helft van de 2de eeuw te dateren. Deze kuil bevat een opvallend aantal vormen in *terra sigillata*. Acht dateerbare vormen situeren zich in de 1ste eeuw, in het bijzonder in de tweede helft van die eeuw, maar komen ook nog aan het begin van de 2de eeuw voor. Het betreft een kop van het type Drag. 33 in Zuid-Gallische *terra sigillata*, een geverfde beker van het type Stuart 1B, een kop van het type Drag. 27, drie borden van het type Drag. 18/31 en een kom van het type Drag. 36, allemaal in Zuid-Gallische *terra sigillata*, en een Pompeiaans rood bord van het type Stuart 15. De aanwezigheid van een ruwwandige kom van het type Stuart 211 (2de en 3de eeuw) en van twee kommen

van het type Drag. 37 in Midden-Gallische *terra sigillata* (respectievelijk 120 - 200 en 125 - 180) sluiten een Flavische datering uit. Ook de verhouding ruwwandig Tongers geoxydeerd aardewerk (21 scherven) ten opzichte van ruwwandig Tongers gereduceerd aardewerk (8 scherven) maakt een vroegere datering onmogelijk.

Kuil 101 leverde onvoldoende vondsten om er een datering mee te kunnen onderbouwen. Volledigheidshalve signaleren we de aanwezigheid van een beker van het type P1/12 in *terra rubra* (-25 - 150).

Kuil 102 (fig. 59) is de meest vondstrijke uitgraving uit de lange periode van het einde van de 1ste eeuw, de 2de en 3de eeuw. Ze bevat dan ook de grootste hoeveelheid dateerbaar materiaal. Dankzij een fragment van een beker van het type NB33 kunnen we ze in de 3de eeuw plaatsen. Ook de aanwezigheid van een 6-tal scherven in gladwandig Tiens gesmookt aardewerk en de verhouding ruwwandig Tongers geoxydeerd aardewerk

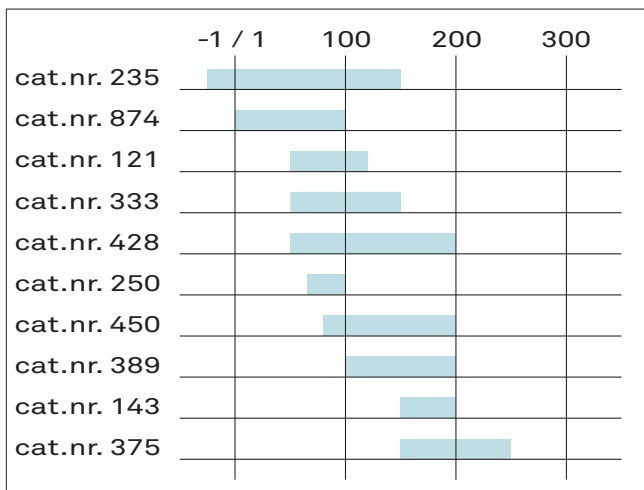


FIG. 57 Tongeren, Sacramentstraat: dateerbare vondsten van spoor 98.
Tongeren, Sacramentstraat site: dated finds from feature 98.

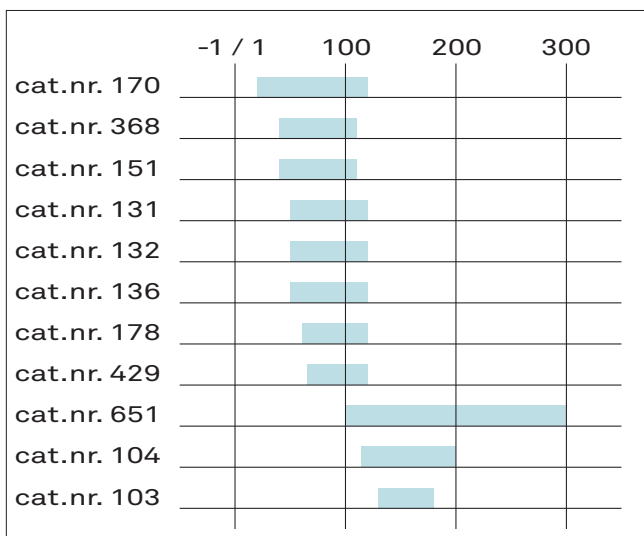


FIG. 58 Tongeren, Sacramentstraat: dateerbare vondsten van spoor 100.
Tongeren, Sacramentstraat site: dated finds from feature 100.

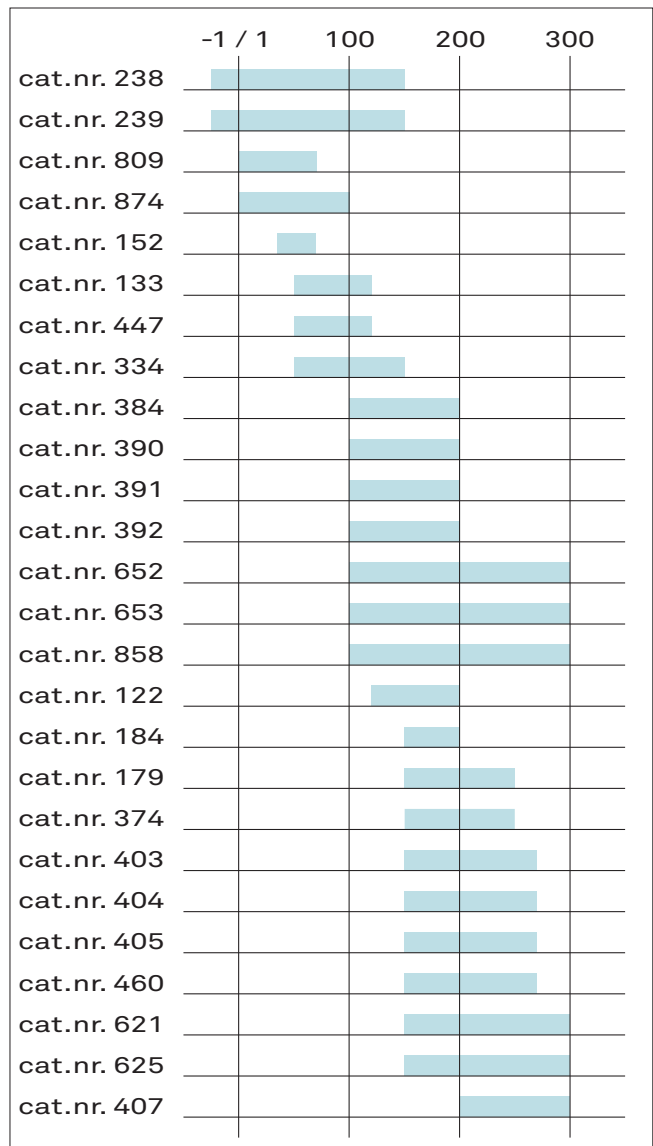


FIG. 59 Tongeren, Sacramentstraat: dateerbare vondsten van spoor 102.
Tongeren, Sacramentstraat site: dated finds from feature 102.

(22 fragmenten) ten opzichte van ruwwandig Tongers gereduceerd aardewerk (9 fragmenten) wijzen op een late datering. Nog heel wat andere vondsten kunnen theoretisch in de 3de eeuw gebruikt zijn: een kom van het type Drag. 38 in Oost-Gallische *terra sigillata*, een geveerde beker van het type Stuart 3, drie geveerde bekers van het type NB32, een gladwandig bord van het type Vanvinckenroye 1991, 563/570 en twee ruwwandige potten van het type Stuart 203. Al deze vormen werden echter ook al in de tweede helft van de 2de eeuw geproduceerd. De twee ruwwandige kommen van het type Stuart 211 en de *amphora* van het type Mosane 1 kunnen zowel 2de- als 3de-eeuws zijn. Tot het oudere materiaal horen vier geveerde bordes van het type Stuart 10 (2de eeuw), een bord van het type Drag. 18/31 in Midden-Gallische *terra sigillata* (laatste driekwart van de 2de eeuw) en een *mortarium* van het type Curle 21 in Oost-Gallische *terra sigillata* (tweede helft van de 2de eeuw). Al deze voorwerpen kunnen echter ten tijde van het dichtgooien van de kuil nog in gebruik zijn geweest. Zonder twijfel residueel zijn twee bekers van het type P1/12 in *terra rubra*, een *mortarium* uit de Rhônevallei, een *amphora* van het type D 7/11, een vroege kop van het type Drag. 27 en een bord van het type Drag. 18/31, allebei in Zuid-Gallische *terra sigillata*, en een gladwandige kruik van het type Ho 50/51.

Kuilen 103 (fig. 60) en 104 (fig. 61) mogen we wellicht aan het einde van de 2de eeuw of in de 3de eeuw dateren. Het dateerbare vormenrepertorium van kuil 103 bestaat uit een bord van het type A41/43 en een pot van het type P41/53 in *terra nigra*, een geveerd bord van het type Stuart 10, een kop van het type Drag. 33 in Oost-Gallische *terra sigillata*, een geveerde beker van het type NB32 en een *amphora* van het type D 23, dat van kuil 104 omvat twee bekers van het type P1/12 in *terra rubra* en *terra nigra*, een gladwandige kruik van het type Stuart 110/111, twee geveerde bordes van het type Stuart 10 en een geveerde jachtbeker, een ruwwandige kom van het type Stuart 211 en een bord van het type Drag. 32 in Oost-Gallische *terra sigillata*. De Belgische waar in beide kuilen beschouwen we als residueel.

Gebaseerd op de vijf minder of meer dateerbare vondsten moet kuil 105 (fig. 62) in de Flavische periode of de eerste helft van de 2de eeuw gevuld zijn. De vulling bevat twee bekers van het type P1/12 in *terra nigra*, twee koppen van het type Drag. 27 in Zuid-Gallische *terra sigillata*, waarvan één vroege variant, en een geveerde beker van het type Stuart 2.

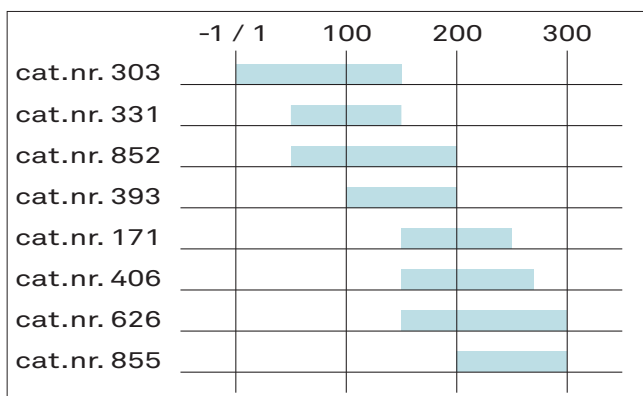


FIG. 60 Tongeren, Sacramentstraat: dateerbare vondsten van spoor 103.
Tongeren, Sacramentstraat site: dated finds from feature 103.

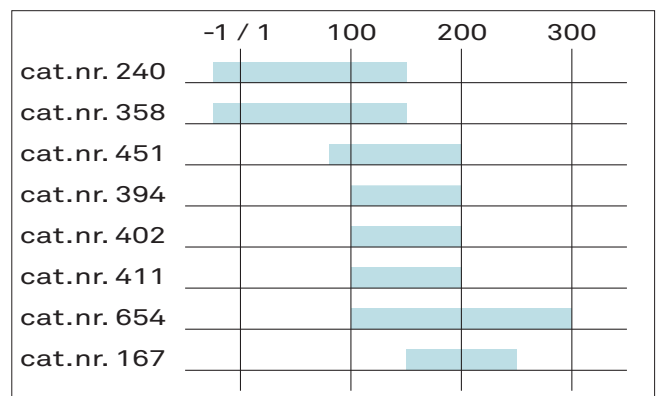


FIG. 61 Tongeren, Sacramentstraat: dateerbare vondsten van spoor 104.

Tongeren, Sacramentstraat site: dated finds from feature 104.

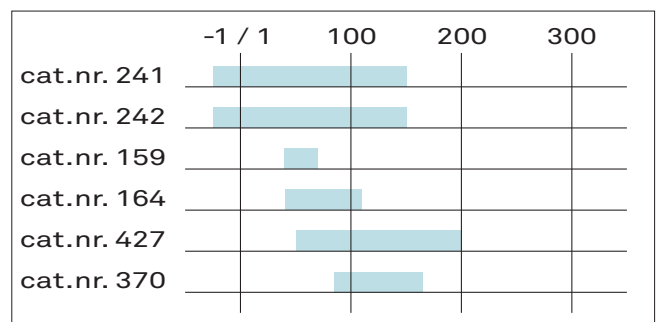


FIG. 62 Tongeren, Sacramentstraat: dateerbare vondsten van spoor 105.

Tongeren, Sacramentstraat site: dated finds from feature 105.

Kuil 106 (fig. 63), een beerput, lijkt dan weer een vulling uit de tweede helft van de 2de eeuw of de 3de eeuw te bevatten. Twee vondsten, een beker van het type P1/12 in *terra rubra* en een *mortarium* van het type Vanvinckenroye 1991, 347 zijn residueel. De overige vondsten dateren uit de tweede helft van de 2de eeuw (een gladwandige kruik van het type Vanvinckenroye 1991, 402) of uit de tweede helft van de 2de eeuw en 3de eeuw (een bord van het type Drag. 31 in Oost-Gallische *terra sigillata*, twee ruwwandige potten van het type Stuart 203 en een *amphora* van het type Vanvinckenroye 1991, 452).

Kuil 107 bevat helaas geen dateerbare vondsten. Ze doorsnijdt evenwel de hierna te bespreken 2de-eeuwse kuil 108, zodat ze uit dezelfde tijd of later moet dateren.

De 2de-eeuwse datering van kuil 108 (fig. 64) is ingegeven door de aanwezigheid van een geveerd bord van het type Stuart 10, maar de overige vondsten kunnen eveneens in de 2de eeuw gebruikt zijn, al start hun productie op wisselende momenten in de 1ste eeuw. In chronologische volgorde gaat het om een beker van het type P1/12 in *terra nigra*, een kom van het type Drag. 29 en een bord van het type Drag. 18/31 in Zuid-Gallische *terra sigillata* en een geveerde beker van het type Stuart 2.

Spoor 109, de insteek van een waterput, is vondstenarm. Drie fragmenten kunnen gedateerd worden: een *amphora* van het type D

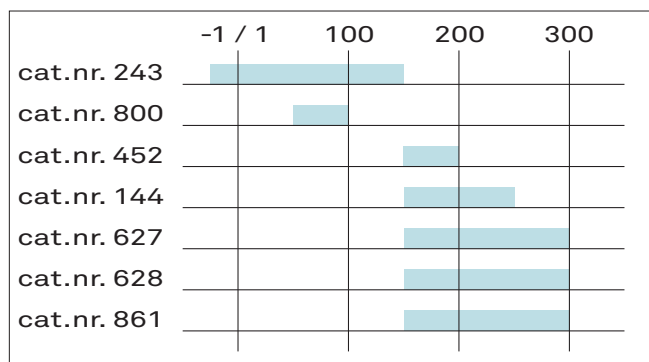


FIG. 63 Tongeren, Sacramentstraat: dateerbare vondsten van spoor 106.
Tongeren, Sacramentstraat site: dated finds from feature 106.

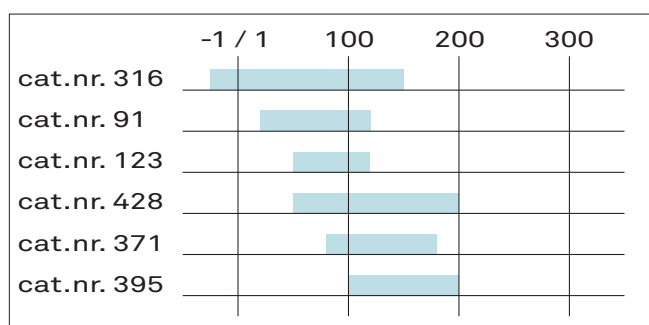


FIG. 64 Tongeren, Sacramentstraat: dateerbare vondsten van spoor 108.
Tongeren, Sacramentstraat site: dated finds from feature 108.

2/4, een *amphora* van het type D 7/11, allebei 1ste-eeuws, en een gladwandige kruik van het type Ho 50/51, uit de tweede helft van de 1ste eeuw of het begin van de 2de eeuw. Daarmee kunnen we dit spoor, vanwege het kleine aantal vondsten met enig voorbehoud, in de Flavische periode of het begin van de 2de eeuw dateren.

De drie oventjes met spoornummers 110, 111 en 112 hebben geen dateerbaar materiaal opgeleverd. In ieder geval is spoor 110 stratigrafisch jonger dan de waterput 109 uit het einde van de 1ste eeuw of het begin van de 2de eeuw en zijn sporen 111 en 112 stratigrafisch jonger dan de 3de-eeuwse kuil 84. Het feit dat ze min of meer op een rechte lijn in eenzelfde sector van de opgraving geconcentreerd liggen suggereert een gelijktijdigheid.

Voor de verdere analyse van het vondstmateriaal zullen we de dateerbare ensembles van de Flavische periode, de 2de en de 3de eeuw, net zoals we voor de pre-Flavische tijd gedaan hebben, in twee fasen indelen. We noemen ze periode III en IV. Tot de eerste fase (III) rekenen we de ensembles die grofweg in de Flavische periode en de eerste helft van de 2de eeuw kunnen gedateerd

worden. Het betreft de palen 56, 57, 61, 67 en 68, de greppels 80 en 81, de kuilen 90, 91, 100, 105 en 108 en de waterput 109. Tot de tweede van deze fasen (IV) tellen we de ensembles die we globaal in de tweede helft van de 2de eeuw en de 3de eeuw kunnen situeren. Het gaat om de palen 63, 64 en 66, de uitgebroken fundering 79, de greppels 82 en 83 en de kuilen 84, 85, 89, 92, 95, 97, 98, 102, 103, 104 en 106.

3.3.2 Sociale, economische en culturele aspecten

Om verder naar de aard van het nederzettingsafval te peilen en zo inzicht te verwerven in de sociale, economische en culturele achtergrond van de bewoners van het terrein, hebben we het aardewerk, voor zover mogelijk, in functionele categorieën en bakselgroepen ingedeeld. Het eerste leert ons iets over de sociale en culturele aard, het tweede over het economische, met name het handelsaspect van het stukje Romeinse stadsgeschiedenis van Tongeren dat we aan de Sacramentstraat aan het licht brachten.

Het groeperen van aardewerk in functionele categorieën verdient een meer verfijnde aanpak van een grotere dataset dan hier kon gebeuren. Omdat het vondstenbestand relatief beperkt is hebben we ons in het kader van dit artikel beperkt tot een grove indeling, vergelijkbaar met wat we voor de terreinen aan de Veemarkt en de Mombersstraat hebben gedaan²¹³. Tot het tafelservies rekenen we de *terra sigillata*, het dunwandig aardewerk, de *terra rubra* en *terra nigra*, het geverfd en gebronsd aardewerk. Tot het keukenservies tellen we het Pompeiaans rood, het gladwandig en ruwwandig aardewerk en de *mortaria*. *Dolia*, *amphorae* en kurkurnen aanzien we als verpakkingen en voorraadpotten. Wellicht heeft ook een deel van het gladwandige en ruwwandige vormenrepertorium als ceramische verpakking gediend, maar dit is nog voorwerp van discussie²¹⁴. Voor het tafelservies is het bovendien mogelijk het aandeel van de *terra sigillata*, de Belgische waar (*terra rubra* en *terra nigra*) en het geverfd en gebronsd aardewerk per periode met elkaar te vergelijken. Het aldus functioneel ingedeelde aardewerk van de Sacramentstraat laat zich verder voor de perioden IIA en IIB vergelijken met de ensembles uit dezelfde pre-Flavische periode die we aan de Veemarkt en de Mombersstraat hebben gepubliceerd en voor de perioden III en IV met de latere perioden van de Veemarkt.

Globaal komt de procentuele verdeling van het tafelservies, het keukenservies en de voorraadpotten van de twee pre-Flavische subfasen IIA en IIB aan de Sacramentstraat goed overeen met het beeld van periode II van de Veemarkt en van de vulling van een houten kelder uit het midden van de 1ste eeuw aan de Mombersstraat (tabel 8). Het gaat op alle vindplaatsen om een mengeling van huishoudelijk afval. Het tafelservies is aan de Sacramentstraat wat minder goed vertegenwoordigd, de voorraadpotten iets beter. In hoeverre dat een structureel verschil betekent tussen de meer perifeer gelegen Sacramentstraat en de meer centraal gepositioneerde Veemarkt en Mombersstraat zal toekomstig en aanvullend onderzoek moeten uitmaken.

²¹³ Vanderhoeven *et al.* 1993, 176-177 en tabel 3 en 4 en Vanderhoeven *et al.* 2007c, 133-134 en tabel 10 en 11.

²¹⁴ Zie 3.1.

TABEL 8

Tongeren, Sacramentstraat: verdeling van het aardewerk van de pre-Flavische subfasen IIA en IIB volgens functionele categorieën en vergelijking met periode II van de Veemarkt (Vanderhoeven *et al.* 1993, tabel 3) en met de Momersstraat (Vanderhoeven *et al.* 2007c, tabel 10).

Tongeren, Sacramentstraat site: composition of the pottery from pre-Flavian sub-phases IIA and IIB according to function (tableware, kitchenware and storage vessels) and comparison with period II of the Veemarkt site (Vanderhoeven et al. 1993, table 3) and the Momersstraat site (Vanderhoeven et al. 2007c, table 10).

	SA IIA		SA IIB		VE II	MO
	N	%	N	%	%	%
Tafelservies	127	28	107	29	39	34
Keukenservies	210	46	146	40	41	50
Vorraadpotten	121	26	111	31	20	16
Totaal	458	100	364	100	100	100

TABEL 9

Tongeren, Sacramentstraat: verdeling van het aardewerk van de fasen III (Flavisch - eerste helft 2de eeuw) en IV (tweede helft 2de eeuw - 3de eeuw) volgens functionele categorieën en vergelijking met perioden III en IV van de Veemarkt (Vanderhoeven *et al.* 1993, tabel 3).

Tongeren, Sacramentstraat site: composition of the pottery from phases III (Flavian - first half of the 2nd century) and IV (second half 2nd - 3rd century) according to function (tableware, kitchenware and storage vessels) and comparison with periods III and IV of the Veemarkt site (Vanderhoeven et al. 1993, table 3).

	SA III		SA IV		VE III	VE IV
	N	%	N	%	%	%
Tafelservies	138	26	339	26	21	28
Keukenservies	252	49	655	51	57	60
Vorraadpotten	127	25	290	23	22	12
Totaal	517	100	1284	100	100	100

De procentuele verhoudingen tussen tafelservies, keukenservies en voorraadpotten van de fasen III (Flavische tijd en eerste helft van de 2de eeuw) en IV (tweede helft van de 2de eeuw en 3de eeuw) van de Sacramentstraat komen goed met elkaar overeen (tabel 9). Aan de Veemarkt hebben we tussen beide perioden iets grotere schommelingen kunnen vaststellen, met name een procentuele daling van de voorraadpotten ten gunste van procentuele stijgingen van het tafel- en keukenservies. Deze schommelingen aan de Veemarkt blijven echter relatief beperkt, zodat we het beeld van de Sacramentstraat als gelijk met dat van de Veemarkt kunnen beschouwen. Ook voor deze perioden zal toekomstig onderzoek moeten uitmaken of dit het algemene beeld van het huishoudelijk afval in Tongeren kan genoemd worden.

Vergelijken we voor elke fase aan de Sacramentstraat de aandelen die *terra sigillata*, Belgische waar en gebronsd en geverfd aardewerk in het tafelservies innemen (tabellen 10 en 11), dan blijkt in de pre-Flavische tijd (IIA en IIB) de Belgische waar de

overgrote meerderheid van het tafelservies uit te maken. Aan de Veemarkt en de Momersstraat was de dominantie van de Belgische waar in die tijd minder uitgesproken. In de Flavische tijd en de eerste helft van de 2de eeuw (III) blijft de Belgische waar aan de Sacramentstraat de belangrijkste categorie van het tafelservies, al stijgt het aandeel *terra sigillata* aanzienlijk. In de tweede helft van de 2de eeuw en de 3de eeuw neemt het geverfd aardewerk de eerste plaats in, al valt het op dat de Belgische waar nog altijd beter vertegenwoordigd is dan de *terra sigillata*. Aan de Veemarkt liggen de percentages van de drie categorieën tafelservies in dezelfde perioden dichter bij elkaar. Ook verschilt hun onderlinge verhouding er van die van de Sacramentstraat. In de Flavische tijd en de eerste helft van de 2de eeuw neemt aan de Veemarkt het geverfd aardewerk de eerste plaats in, in de tweede helft van de 2de eeuw en de 3de eeuw is de *terra sigillata* de belangrijkste groep. Maar ook hier valt op dat de Belgische waar belangrijk blijft, al dan niet in de vorm van residueel materiaal.

TABEL 10

Tongeren, Sacramentstraat: verdeling van het tafelservies van de pre-Flavische subfasen IIA en IIB volgens aardewerkgroep en vergelijking met periode II van de Veemarkt (Vanderhoeven *et al.* 1993, tabel 4) en de Momersstraat (Vanderhoeven *et al.* 2007c, tabel 11).

Tongeren, Sacramentstraat site: composition of the tableware from the pre-Flavian sub-phases IIA and IIB according to the different categories of pottery (terra sigillata, terra rubra and terra nigra, and colour-coated and mica-dusted ware) and comparison with period II of the Veemarkt site (Vanderhoeven et al. 1993, table 4) and the Momersstraat site (Vanderhoeven et al. 2007c, table 11).

	SA IIA		SA IIB		VE II	MO
	N	%	N	%	%	%
<i>Terra sigillata</i>	18	14	5	4,5	32	17
Belgische waar	102	81	96	90	55	62
Geverfd/gebronsd aardewerk	6	5	6	5,5	13	21
Totaal	126	100	107	100	100	100

TABEL 11

Tongeren, Sacramentstraat: verdeling van het tafelservies van de fasen III (Flavisch - eerste helft 2de eeuw) en IV (tweede helft 2de eeuw - 3de eeuw) volgens aardewerkgroep en vergelijking met perioden III en IV van de Veemarkt (Vanderhoeven *et al.* 1993, tabel 4).

Tongeren, Sacramentstraat site: composition of the tableware of the phases III (Flavian - first half of the 2nd century) and IV (second half of the 2nd - 3rd century) according to the different categories of pottery (terra sigillata, terra rubra and terra nigra, and colour-coated and mica-dusted ware) and comparison with periods III and IV of the Veemarkt site (Vanderhoeven et al. 1993, table 4).

	SA III		SA IV		VE III	VE IV
	N	%	N	%	%	%
<i>Terra sigillata</i>	39	29,5	55	16	27	39
Belgische waar	86	64,5	125	37	30	28
Geverfd/gebronsd aardewerk	8	6	159	47	43	33
Totaal	133	100	339	100	100	100

TABEL 12

Tongeren, Sacramentstraat: verdeling van de bakselgroepen van de *terra sigillata* van de pre-Flavische subfasen IIA en IIB.

Tongeren, Sacramentstraat site: synopsis of the terra sigillata fabrics from pre-Flavian sub-phases IIA and IIB.

	SA IIA		SA IIB	
	N	%	N	%
Italo-Gallisch	2	11	-	-
Zuid-Gallisch	16	89	5	100
Totaal	18	100	5	100

Van vijf aardewerkgroepen is voldoende materiaal ter beschikking om overzichten te maken van de diverse soorten baksels: *terra sigillata*, *terra rubra*, *terra nigra*, gladwandig en ruwandig aardewerk. Ook het aandeel van de diverse *amphorat*types leent zich tot het maken van bedenkingen van sociaal-economische aard. De resultaten staan samengevat in de tabellen 12 tot 25. De verschillen die zich tussen de eerste en tweede pre-Flavische subfasen (IIA en IIB), de Flavische tijd en eerste helft van de 2de eeuw (III) en de tweede helft van de 2de eeuw en 3de eeuw (IV) aftekenen kunnen inzicht bieden in veranderende handelsnetwerken, waarlangs de toenmalige bewoners van het terrein aan de Sacramentstraat een deel van hun consumptiegoederen betrokken.

TABEL 13

Tongeren, Sacramentstraat: verdeling van de *terra rubra* en *terra nigra* van de pre-Flavische subfasen IIA en IIB.
 Tongeren, Sacramentstraat site: synopsis of the *terra rubra* and *terra nigra* from pre-Flavian sub-phases IIA and IIB.

	SA IIA		SA IIB	
	N	%	N	%
<i>Terra rubra</i>	48	47	55	57
<i>Terra nigra</i>	54	53	41	43
Totaal	102	100	96	100

TABEL 14

Tongeren, Sacramentstraat: verdeling van de bakselgroepen van de *terra rubra* van de pre-Flavische subfasen IIA en IIB.
 Tongeren, Sacramentstraat site: synopsis of the *terra rubra fabrics* from pre-Flavian sub-phases IIA and IIB.

	SA IIA		SA IIB	
	N	%	N	%
Tienen	4	8,5	8	14,5
Tongers geoxydeerd	2	4	5	9
Maaslands wit	-	-	1	2
Keulen	2	4	-	-
Champagne	17	35,5	-	-
Totaal	48	100	55	100

TABEL 15

Tongeren, Sacramentstraat: verdeling van de bakselgroepen van de *terra nigra* van de pre-Flavische subfasen IIA en IIB.
 Tongeren, Sacramentstraat site: synopsis of the *terra nigra fabrics* from pre-Flavian sub-phases IIA and IIB.

	SA IIA		SA IIB	
	N	%	N	%
Noordelijk	40	74	36	88
Champagne	14	26	4	10
Overig	-	-	1	2
Totaal	54	100	41	100

TABEL 16

Tongeren, Sacramentstraat: verdeling van de bakselgroepen van het gladwandig aardewerk van de pre-Flavische subperioden IIA en IIB.

Tongeren, Sacramentstraat site: synopsis of the *smooth ware fabrics* from pre-Flavian sub-phases IIA and IIB.

	SA IIA		SA IIB	
	N	%	N	%
Keulen	73	50,5	31	32,5
Bavay	28	19,5	5	5
Zeepaardewerk	2	1,5	-	-
Maaslands wit/ Tienen	33	23	56	58,5
Tongers geoxydeerd	3	2	-	-
Overig	5	3,5	4	4
Totaal	144	100	96	100

TABEL 17

Tongeren, Sacramentstraat: verdeling van de bakselgroepen van het ruwandig aardewerk van de pre-Flavische subperioden IIA en IIB.

Tongeren, Sacramentstraat site: synopsis of the *coarse ware fabrics* from pre-Flavian sub-phases IIA and IIB.

	SA IIA		SA IIB	
	N	%	N	%
Tongers gereduceerd	44	73,5	4	8
Tongers geoxydeerd	5	8,5	17	35
Granular grey	6	10	15	30,5
Maaslands wit	1	1,5	8	16,5
RWO-NOOR1	1	1,5	-	-
Overig	3	5	5	10
Totaal	60	100	49	100

TABEL 18

Tongeren, Sacramentstraat: verdeling van de *amphorae* van de pre-Flavische subfasen IIA en IIB.

Tongeren, Sacramentstraat site: synopsis of the amphorae from pre-Flavian sub-phases IIA and IIB.

	SA IIA		SA IIB	
	N	%	N	%
D7/11	6	20,5	-	-
D20	18	62	18	78
G4	4	14	5	22
Deksel	1	3,5	-	-
Totaal	29	100	23	100

TABEL 19

Tongeren, Sacramentstraat: verdeling van de bakselgroepen van de *terra sigillata* van de fasen III (Flavisch - eerste helft 2de eeuw) en IV (tweede helft 2de eeuw - 3de eeuw).

Tongeren, Sacramentstraat site: synopsis of the terra sigillata fabrics from phases III (Flavian - first half of the 2nd century) and IV (second half of the 2nd - 3rd century).

	SA III		SA IV	
	N	%	N	%
Italo-Gallisch	2	5	1	2
Zuid-Gallisch	31	79,5	24	43,5
Midden-Gallisch	5	13	14	25,5
Oost-Gallisch	-	-	16	29
Indet.	1	2,5	-	-
Totaal	39	100	55	100

TABEL 20

Tongeren, Sacramentstraat: verdeling van de *terra rubra* en *terra nigra* van de fasen III (Flavisch - eerste helft 2de eeuw) en IV (tweede helft 2de eeuw - 3de eeuw).

Tongeren, Sacramentstraat site: synopsis of the terra rubra and terra nigra from phases III (Flavian - first half of the 2nd century) and IV (second half of the 2nd - 3rd century).

	SA III		SA IV	
	N	%	N	%
<i>Terra rubra</i>	42	49	69	55
<i>Terra nigra</i>	44	51	56	45
Totaal	86	100	125	100

TABEL 21

Tongeren, Sacramentstraat: verdeling van de bakselgroepen van de *terra rubra* van de fasen III (Flavisch - eerste helft 2de eeuw) en IV (tweede helft 2de eeuw - 3de eeuw).

Tongeren, Sacramentstraat site: synopsis of the terra rubra fabrics from phases III (Flavian - first half of the 2nd century) and IV (second half of the 2nd - 3rd century).

	SA III		SA IV	
	N	%	N	%
Noordelijk	28	67	54	78,5
Tienen	5	12	3	4,5
Tongers geoxydeerd	3	7	5	7
Maaslands wit	3	7	-	-
Zeepaardewerk	-	-	1	1,5
Rues-des-Vignes	3	7	5	7
Overig	-	-	1	1,5
Totaal	42	100	69	100

TABEL 22

Tongeren, Sacramentstraat: verdeling van de bakselgroepen van de *terra nigra* van de fasen III (Flavisch - eerste helft 2de eeuw) en IV (tweede helft 2de eeuw - 3de eeuw).

Tongeren, Sacramentstraat site: synopsis of the terra nigra fabrics from phases III (Flavian - first half of the 2nd century) and IV (second half of the 2nd - 3rd century).

	SA III		SA IV	
	N	%	N	%
Noordelijk	43	98	38	68
Champagne	1	2	10	18
Overig	-	-	8	14
Totaal	44	100	56	100

TABEL 23

Tongeren, Sacramentstraat: verdeling van de bakselgroepen van het gladwandig aardewerk van de fasen III (Flavisch - eerste helft 2de eeuw) en IV (tweede helft 2de eeuw - 3de eeuw).

Tongeren, Sacramentstraat site: synopsis of the of the smooth ware fabrics from phases III (Flavian - first half of the 2nd century) and IV (second half of the 2nd - 3rd century).

	SA III		SA IV	
	N	%	N	%
Keulen	24	16,5	44	12
Bavay	33	22,5	49	13,5
Zeepaardewerk	12	8	22	6
Maaslands wit/Tienen	69	47	227	63
Tongers geoxydeerd	5	3,5	10	3
Overig	4	2,5	9	2,5
Totaal	147	100	361	100

TABEL 24

Tongeren, Sacramentstraat: verdeling van de bakselgroepen van het ruwwandig aardewerk van de fasen III (Flavisch - eerste helft 2de eeuw) en IV (tweede helft 2de eeuw - 3de eeuw).

Tongeren, Sacramentstraat site: synopsis of the of the coarse ware fabrics from phases III (Flavian - first half of the 2nd century) and IV (second half of the 2nd - 3rd century).

	SA III		SA IV	
	N	%	N	%
Tongers gereduceerd	41	39,5	55	21
Tongers geoxydeerd	51	49,5	138	52
Granular grey	3	3	14	5,5
Maaslands wit	2	2	19	7
Tienen	2	2	11	4
Bavay	-	-	3	1
RWO-NOOR ₁	2	2	17	6,5
RWO-NOOR ₂	-	-	2	1
Overig	2	2	6	2
Totaal	103	100	265	100

TABEL 25

Tongeren, Sacramentstraat: verdeling van de *amphorae* van de fasen III (Flavisch - eerste helft 2de eeuw) en IV (tweede helft 2de eeuw - 3de eeuw).

Tongeren, Sacramentstraat site: synopsis of the amphorae from phases III (Flavian - first half of the 2nd century) and IV (second half of the 2nd - 3rd century).

	SA III		SA IV	
	N	%	N	%
D2/4	1	2	1	1
Ha70	4	9	3	3
D7/11	4	9	7	7,5
D20	17	39	42	44,5
D23	-	-	1	1
G4	18	41	35	37,5
Regionaal	-	-	5	5,5
Totaal	44	100	94	100

Dat in de beide pre-Flavische subfasen IIA en IIB de *terra sigillata* Zuid-Gallisch is, ligt uiteraard voor de hand. Alleen in de oudste subfase zijn twee residuele scherven in Italo-Gallische *terra sigillata* aangetroffen. De verhouding tussen *terra rubra* en *terra nigra* is in beide subfasen vrijwel dezelfde. In de oudste is *terra nigra* lichtjes in de meerderheid, in de jongste is dat *terra rubra*. Vrijwel alle *terra rubra* is in het zogenaamd noordelijk baksel vervaardigd. De 35,5% in het baksel van Champagne in de oudste pre-Flavische subfase is misleidend, omdat het om 17 scherven van eenzelfde kop gaat. De identificeerbare baksel in *terra rubra* laten een procentuele toename zien voor het Tiens en het Tongers geoxydeerd baksel. Bovendien is in de oudste fase een kleine hoeveelheid Keuls en in de jongste een beperkte hoeveelheid Maaslands wit materiaal voorhanden. De verhouding tussen de twee herkenbare bakselgroepen in *terra nigra* verraadt misschien verschuivingen die omstreeks het midden van de 1ste eeuw in de bevoorrading van deze materiaalgroep aan het plaatsvinden waren. Procentueel neemt het aandeel van het noordelijk baksel immers toe en het aandeel in het baksel van Champagne af. Ook voor het gladwandig aardewerk kunnen ontwikkelingen vermoed worden. We stellen vast dat het aandeel aan Keulse importen procentueel afneemt en dat van het Maaslands wit/Tiens materiaal toeneemt. Onverwacht is alleszins de daling van het aandeel importen uit Bavay. Geheel in de lijn van de verwachting is dan weer de toename van het ruwwandig Tongers geoxydeerd baksel en de afname van het ruwwandig Tongers gereduceerd materiaal, de toename van Maaslands wit en de afname van Rijnlandse *granular grey* ruwwandige ceramiek. Binnen het kleine bestand aan *amphoras* scherven valt op dat *amphorae* van het type D 20 deze van het type G 4 domineren en dat *amphorae* van het type D 7/11 alleen in de oudst pre-Flavische subfase aanwezig zijn. Hier dient evenwel nog eens de bijzondere vondst in kuil 37 van 24 scherven van een D 2/4 *amphora* en 42 scherven van een D 7/11 *amphora* in herinnering gebracht te worden. Ten slotte kan ook het afnemend aantal kurkurnen op veranderende bevoorradingspatronen wijzen.

In fase III blijft de Zuid-Gallische *terra sigillata* domineren. Daarnaast tellen we een klein aantal scherven Midden-Gallische *terra sigillata*. De twee Italo-Gallische scherven zijn natuurlijk residueel. In fase IV blijft het Zuid-Gallisch materiaal de belangrijkste categorie, gevolgd door Oost-Gallische en Midden-Gallische *terra sigillata*. In deze fase bevindt zich nog één residueel fragment Italo-Gallisch materiaal. Overigens moet een belangrijk deel van de Zuid-Gallische scherven voor deze fase ook als residueel beschouwd worden. Hetzelfde kan voor de Belgische waar gezegd worden. Een belangrijke hoeveelheid *terra rubra* en *terra nigra* ligt voor fase III voor de hand. De vele scherven die in fase IV tot deze materiaalcategorie horen moeten in aanzienlijke mate residueel zijn. In fase III houden *terra rubra* en *terra nigra* elkaar nog in evenwicht, in fase IV domineert *terra rubra* de *terra nigra*. Wellicht zijn heel wat *rubrascherven* van deze fase afkomstig van de bolle bekken van het type P10/P11, waarvan we weten dat ze gedurende een groot gedeelte van de 2de eeuw in Tongeren bijzonder populair waren. Zowel in fase III als in fase IV treffen we binnen de *terra rubra* uitsluitend noordelijke baksels aan, waarvan kleine aantallen aan specifieke producties kunnen toegeschreven worden: Maaslands wit materiaal en materiaal uit Rues-des-Vignes, Tienen en Tongeren voor fase III, zeepaardewerk en materiaal uit Rues-des-Vignes, Tienen en Tongeren voor fase IV. De *terra nigra* van fase III is op één uitzondering na geheel in noordelijke baksels uitgevoerd, merkwaardig genoeg treffen we in fase IV naast dit noordelijk baksel ook nog een aanzienlijk aandeel importen uit de Champagnestreek aan. Ook dit moet er ons voor waarschuwen dat we voor fase IV met een belangrijke hoeveelheid residueel materiaal in de Belgische waar te maken hebben. De gladwandige baksels vertonen ontwikkelingen van fase III naar fase IV die in de lijn van de verwachtingen liggen. Dat geldt voor procentuele afnames van producten uit Keulen, en wellicht ook uit Bavay en in zeepaardewerk en een toename van Maaslands wit en Tiens aardewerk. Voor het ruwwandig aardewerk zijn de afname van Tongers gereduceerd en de toename van Tongers geoxydeerd aardewerk gekende ontwikkelingen. Hetzelfde geldt voor de toename van Maaslands witte en Tiense producten. Onlogisch is de toename van Rijnlands *granular grey* aardewerk, wellicht een invloed van secundair verplaatst materiaal. Vermeldenswaard is verder nog een forse toename van RWO-NOOR1-materiaal. Dat het spectrum van *amphorae* in fasen III en IV door exemplaren van het type D 20/D 23 en G 4 wordt gedomineerd kan typisch voor de 2de en 3de eeuw genoemd worden. De *amphorae* van het type D 2/4, D 7/11 en Ha 70 zijn zeker residueel. Merkwaardig is ten slotte dat regionale *amphorae* in fase III afwezig en in fase IV slechts in beperkte mate aanwezig zijn. Mogelijk komt dit doordat heel wat wandscherven van deze containers niet herkend werden en in het gewone aardewerk (gladwandig of ruwwandig) zijn opgenomen.

4 De menselijke resten

Zoals in 2.4 vermeld bevatte spoor 113, een post-Romeinse greppel, menselijke resten (fig. 15). Op basis van morfologisch en metrisch onderzoek²¹⁵ kunnen de beenderresten worden toegeschreven aan het onvolledige skelet van een jonge man.

Het botweefsel is nog hard en solide, maar de meeste beenderen zijn sterk beschadigd (verwering, verkleuring) en vooral *post mortem* gebroken door optreden van druk en andere versturende factoren in de bodem.

De bewaring toont een onvolledig skelet aan. Alle lichaamszones²¹⁶ zijn aanwezig (van de schedel tot en met de voeten), maar bijna geen enkel bot is compleet. Grotendeels ontbreekt het aan de aangezichtsschedel, ribben, wervels, hand- en voetbeenderen²¹⁷.

Typische kenmerken aan het bekken (smalle inham) en aan de schedel (geprononceerd achterhoofdsbeen en mastoïde) en de afmetingen van de dijbeenkop verwijzen naar het mannelijke geslacht.

De sterfteleeftijd geeft een juveniel aan tussen 18-20 jaar. Alhoewel in het gebit alle permanente tanden (ook de wijsheidskiezen) zijn doorgebroken, is de vergroeiing (ossificatie) van de pols (ellepijp/radius distaal), van de schouder (opperarm en sleutelbeen) en van het bekken (darmbeenkam/crista) nog niet volledig beëindigd.

Door de fragmentering konden niet veel metingen uitgevoerd worden, maar de lengte van het linker scheenbeen/tibia geeft een lichaamsgrootte van zo'n 1,75 m (\pm 4 cm) weer.

Speciale letsels, ziekten en aandoeningen zijn niet opgemerkt, wel is er sprake van typische skeletanomalieën aan het achterhoofdsbeen (extra schedelnaadbotjes). Het gebit is verzorgd, met gave tanden met een weinig tandsteen en zonder gaatjes (cariës). Er zijn echter wel minieme sporen van groeistoornissen in het tandemail (email hypoplasie) ten gevolge van ziekte/ondervoeding/stress tijdens de jeugd.

Aan wat de jonge man is overleden kan op het eerste gezicht niet aangetoond worden.

5 De dierlijke resten

5.1 Inleiding

Tijdens de opgravingen werden dierenresten met de hand verzameld, wat resulteerde in een collectie van 4435 vondsten. Aanvullend werden uit de meeste structuren een of meerdere sedimentmonsters genomen, met een volume van circa 10 l. Deze werden gezeefd op 5 mm, 2 mm en 0,5 mm, waarna het dierlijk materiaal manueel uit de residu's werd uitgesorteerd. De vondsten zijn geïdentificeerd met behulp van de referentiecollecties van het agentschap Onroerend Erfgoed, behalve de visresten die bestudeerd zijn op het Koninklijk Belgisch Instituut voor Natuurwetenschappen (Brussel). De handverzamelde vondsten en de dierenresten uit de zeefstalen staan opgelijst in tabellen 26 en 27.

In wat volgt, wordt eerst een overzicht gegeven van de handverzamelde dierenresten per chronologische bewoningsperiode. Het dierlijk materiaal uit de zeefstalen komt apart aan bod, maar

²¹⁵ Knussmann 1988.

²¹⁶ Vandenbruaene et al. 1999/2000.

²¹⁷ De gedetailleerde skeletfiches zijn ter inzage bij het agentschap Onroerend Erfgoed.

voor alle perioden samen (zie verder). Detailgegevens inzake skeletverdeling, osteometrie en leeftijdsreconstructie worden daarna voor de voornaamste diersoorten eveneens voor alle perioden samen besproken. Omdat de bewaringstoestand van de dierenresten niet erg goed was, is het aantal observaties op de botten immers beperkt. Aan het eind van dit deel volgt een tafonomische en socio-economische interpretatie.

5.2 Inventaris van de vondsten

5.2.1 De pre-Flavische periode

Het dierlijk vondstenmateriaal uit de periode vóór de brand van 69 AD (tabel 26) staat in verband met twee, elkaar opvolgende woonstalhuizen. Tot de subfase van de oudste woning (IIA: midden van de 1ste eeuw tot kort voor 69 AD) behoren de paalkuilen 16 tot en met 19, de huisgreppel 22, de weggreppel 26 en kuil 35. De kans is groot dat beide greppels en de kuil gevuld zijn tijdens het gebruik van het huis terwijl bij de afbraak materiaal in de paalkuilen terecht kwam, dat in de buurt rondslingerde en dus ook uit de gebruiksfase van de woning stamt.

Alle handverzamelde dierlijke vondsten uit deze structuren zijn afkomstig van zoogdieren, waarbij het in hoofdzaak gaat om de botten van varken (*Sus scrofa* f. *domestica*), schaap (*Ovis ammon* f. *aries*) of geit (*Capra aegagrus* f. *hircus*)²¹⁸, en vooral rund (*Bos primigenius* f. *taurus*). De spreiding van de vondsten lijkt vrij egaal over de verschillende structuren maar in het algemeen bevatten de sporen te weinig materiaal om deze conclusie ook statistisch hard te maken. Opvallend zijn verder de vondsten van paard (*Equus ferus* f. *caballus*) en hond (*Canis lupus* f. *familiaris*), dieren die in regel niet tot het gewone, Gallo-Romeinse consumptieafval gerekend worden (zie verder). Deze vondsten komen echter opnieuw verspreid voor en vertegenwoordigen geenszins (min of meer volledige) begraven skeletten. De zes resten van hond komen uit vier sporen, terwijl twee sporen resten van paard bevatten. De afmetingen van de botten tonen eveneens aan dat het om de resten van meerdere individuen gaat. Dit wordt nog eens bevestigd door de acht losse paardentanden aangetroffen in greppel 26, die zeer uiteenlopende stadia van slijtage vertonen. Op geen van de paarden- en hondenbotten zijn bewerkingssporen zichtbaar.

Tot de tweede subfase (IIB: een korte periode vóór 69 AD) behoren de vondsten die in verband staan met het jongste pre-Flavische woonstalhuis: paalkuil 20, de daarbij horende huisgreppel (spoor 23), de jongste pre-Flavische weggreppel (spoor 27), de vulling van de depressies waarin de balken zaten die mogelijk een deel van greppel 27 overdekten (balken 29, 30, 33 en 34), en kuil 36. De handverzamelde dierlijke vondsten tonen hetzelfde algemene beeld als vastgesteld voor subfase IIA, met een dominantie van rund en wat losse honden- en paardenbeenderen, waarop opnieuw geen bewerkingssporen zichtbaar zijn. Uit de vulling van paalkuil 20 komen twee opperarmbeenderen (*humeri*) van dezelfde hond maar de rest van het skelet ontbreekt. In kuil 36 steken twee fragmenten van een onderkaak

van paard, samen met zes losse tanden. Mogelijk gaat het om stukken van één, gefragmenteerde onderkaak. Kuil 36 is trouwens de structuur uit deze bewonings(sub)fase waaruit de overgrote meerderheid van de dierlijke resten komt, waardoor de samenstelling van deze kuil het beeld voor de ganse subfase domineert. De kenmerken van de kuilvulling zijn een wat groter aandeel van varkensknoken en, voor het eerst op de vindplaats, enkele botfragmenten van vogels, meer bepaald van de grauwe gans (*Anser anser*) of de huisgans (*Anser anser* f. *domestica*)²¹⁹, en de kip (*Gallus gallus* f. *domestica*).

5.2.2 De Flavische en jongere periode

Het vondstenmateriaal uit de Flavische periode, de 2de en de 3de eeuw (tabel 26), wordt in twee fasen ingedeeld. Tot de eerste fase (III) behoren de ensembles die grofweg in de Flavische periode en de eerste helft van de 2de eeuw kunnen gedateerd worden. Het betreft de paalkuil 61, de greppels 80 en 81, de kuilen 90, 91, 100, 105 en 108 en de waterput 109. Tot de tweede fase (IV) horen de ensembles die globaal uit de tweede helft van de 2de eeuw en de 3de eeuw stammen. Het gaat om de paalkuilen 63 en 64, de uitgebroke fundering 79, de greppels 82 en 83 en de kuilen 84, 85, 89, 92, 95, 97, 98, 102, 103, 104 en 106. Daarnaast zijn er nog een aantal losse vondsten en structuren met botmateriaal die niet bij een van de fasen III of IV kunnen ingedeeld worden maar toch zeker uit de periode van na 69 AD tot en met de 3de eeuw komen. Het gaat om vondsten ingezameld bij de aanleg van het opgravingsvlak en materiaal aangetroffen in de paalkuilen 39, 51, 53, 58, 69 en 73, kuilen 93 en 94, en de vulling van oventje 111.

De handverzamelde vondsten uit periode III tonen hetzelfde beeld als dat uit de pre-Flavische structuren. Het aandeel van varken ligt opnieuw wat hoger (ten opzichte van fase IIA) maar dat komt vooral door de samenstelling van enkele, aan dierenresten rijkere structuren: kuilen 90 en 100, en waterput 109. Voor het eerst duiken er resten van jachtwild op de vindplaats op: een bot van een haas (*Lepus europaeus*) in kuil 90 en een skeletelement van een ree (*Capreolus capreolus*) in kuil 108. Kuil 90 bevatte ook enige determineerbare vogelresten, met name drie kippenbotten en één skeletdeel van een zwarte kraai (*Corvus corone*). Deze laatste soort liet ook een bot na in waterput 109. In vergelijking met de pre-Flavische periode is de afwezigheid van beenderen van honden opvallend. Paardenresten werden wel opnieuw in beduidende aantallen gevonden, verspreid over meerdere structuren. De zeven vondsten uit kuil 90 bestaan uit één pelvisfragment en zes tanden of fragmenten van boven- en onderkaken die samen één gefragmenteerde schedel kunnen voorstellen. Een rechter bovenkaakfragment toonde een eerste maaltand (M^1) die beduidend minder was afgesleten dan de omringende tanden. Mogelijk is dit te wijten aan het dragen van een bit²²⁰. De slijtage aan de snijtanden uit de onderkaak suggereren een ouderdom voor dit dier van rond de 16 jaar²²¹. De zeven paardenvondsten uit kuil 91 kunnen onmogelijk van één dier komen vermits twee knieschijven (*patella*) tot dezelfde lichaamszijde behoren. Geen van de paardenknoken uit periode III toonde bewerkingssporen.

²¹⁸ De resten van schapen of geiten zijn vaak moeilijk van elkaar te onderscheiden, zie Boessneck *et al.* 1964.

²¹⁹ Bij de ganzen is het verschil tussen de wilde en de huisdiervorm op het aangetroffen materiaal niet te maken.

²²⁰ Bendrey 2007.

²²¹ Volgens Willems & Van de Sompele 1992.

TABEL 26

Tongeren, Sacramentstraat: inventaris (aantal vondsten) van de handverzamelde dierenresten, per fase en subfase (+ staat voor 'aanwezig maar niet geteld').

Tongeren: Sacramentstraat site: inventory (number of finds) of the manually collected animal remains, per phase and sub-phase (+ indicates remains were present but could not be counted).

	IIA	IIB	II samen	III of IV	III	IV	III en IV samen	Totaal
SCHELDPDIEREN								
oester (<i>Ostrea edulis</i>)	-	-	-	+	-	+	-	+
VOGELS								
zwarte kraai (<i>Corvus corone</i>)	-	-	-	-	2	-	2	2
grauwe gans of huisgans (<i>Anser anser</i> ? (f. domestica))	-	1	1	-	-	5	5	6
wilde of gedomesticeerde eend (<i>Anas platyrhynchos</i> ? (f. domestica))	-	-	-	-	-	1	1	1
kip (<i>Gallus gallus</i> f. domestica)	-	2	2	2	3	10	15	17
ongedetermineerde vogelresten	-	4	4	-	2	4	6	10
ZOOGDIEREN								
haas (<i>Lepus europaeus</i>)	-	-	-	-	1	1	2	2
edelhert (<i>Cervus elaphus</i>)	-	-	-	-	-	3	3	3
ree (<i>Capreolus capreolus</i>)	-	-	-	-	1	-	1	1
hond (<i>Canis lupus</i> f. familiaris)	6	2	8	-	-	24	24	32
paard (<i>Equus ferus</i> f. caballus)	15	9	24	22	26	21	69	93
varken (<i>Sus scrofa</i> f. domestica)	48	41	89	42	94	93	229	318
geit (<i>Capra aegagrus</i> f. hircus)	-	-	-	-	1	1	2	2
schaap (<i>Ovis ammon</i> f. aries)	3	-	3	3	4	7	14	17
schaap of geit (<i>Ovis ammon</i> f. aries / <i>Capra aegagrus</i> f. hircus)	45	34	79	39	79	90	208	287
rund (<i>Bos primigenius</i> f. taurus)	159	70	229	161	180	362	703	932
rib - groot zoogdier	48	24	72	38	126	126	290	362
rib - middelgroot zoogdier	5	12	17	9	37	18	64	81
rib - klein zoogdier	-	-	-	-	-	1	1	1
wervel - groot zoogdier	31	13	44	33	44	64	141	185
wervel - middelgroot zoogdier	7	3	10	5	8	6	19	29
ongedetermineerde zoogdierresten	449	201	650	384	345	675	1404	2054
Totaal	816	416	1232	738	953	1512	3203	4435

De vierde en jongste fase (IV) levert opnieuw een handverzamelde ensemble op waarin rund domineert. De dierenresten vertonen hetzelfde algemene beeld als vastgesteld voor de oudere ensembles, zij het dat contexten met wat meer varkensresten hier ontbreken. Enkel kuil 102 valt op, door een aantal resten van grauwe of gedomesticeerde gans, wilde eend (*Anas platyrhynchos*) of gedomesticeerde eend (*Anas platyrhynchos* f. *domestica*)²²², een bot van een haas en 15 hondenresten. Alhoewel bij deze laatste groep sommige beenderen uit hetzelfde skelet schijnen te komen, horen de resten toch bij minstens vijf verschillende dieren, die drie verschillende formaten tonen. Opvallend is dat het, naast één fragment van een bovenschedel, steeds om beenderen uit de poten gaat, vrijwel altijd de voorpoten. Hondenresten komen ook nog in een aantal andere structuren uit deze fase voor, net zoals botten van paard. Van deze laatste tekende zich één concentratie af, in greppel 83. Het gaat om fragmenten van de schedel (waaronder tanden) en elementen van het postcraniale skelet maar het is niet duidelijk of deze van één dier komen. Uit een andere context komt een katrolbeen (*astragalus*) van een paard dat mogelijk snijsporen vertoont. Opvallend is ten slotte nog het voorkomen van resten van edelhert (*Cervus elaphus*) in drie verschillende structuren. Het gaat om twee botten (waarvan één met snijsporen) en een gezaagd fragment van een gewei.

Uit de contexten die ofwel in fase III ofwel in fase IV thuishoren, komt een samenstelling aan handverzamelde dierlijke resten naar voor die opnieuw sterk gelijkend is aan de vondstcollecties uit de reeds besproken fasen en subfasen. Hondenresten ontbreken evenwel, net als in fase III. Een aantal contexten bevatte wel paardenresten, waarbij één concentratie 15 vondsten telt. Het gaat om skeletmateriaal van minstens twee dieren, één van groot formaat en één met een veel kleiner postuur. Uit een ander spoor komt een kanonbeen uit de voorpoot (*metacarpus*) van een paard, dat aan een van de gewrichtsvlakken haksporen vertoont. Uit deze groep van wat vager gedateerde structuren komt ten slotte ook één context met de resten van schelpdieren, meer bepaald fragmenten van de schelpen van oesters (*Ostrea edulis*). De bewaringstoestand van dit altijd al schilferige materiaal is zo slecht dat tellingen onmogelijk zijn.

5.2.3 Dierenresten uit de zeefstalen

Het uitgezeefde dierlijk materiaal kan wegens het arme soortenspectrum en het ontbreken van betekenisvolle verschillen tussen de ensembles voor alle fasen en subfasen samen besproken worden (tabel 27). Uit de residu's komen vooral niet verder te identificeren fragmenten van zoogdierbot. Bij de herkenbare zoogdierresten zitten de drie voornaamste gedomesticeerde soorten uit het handverzamelde materiaal, aangevuld met resten van knaagdieren (met het formaat van muizen). Het gaat echter steeds om postcraniaal, niet tot op soort gebracht materiaal. Ook de vogelresten brengen geen verrassingen. Twee botten van een zwarte kraai komen uit een context waaruit ook met de hand een skeletdeel van deze soort werd verzameld (kuil 90). Het gaat dus

mogelijk om resten van één zelfde dier. Alle andere fragmenten van vogelbotten zijn niet verder identificeerbaar.

Daarnaast bevatten de residu's ook skeletmateriaal van amfibieën, vrijwel uitsluitend van kikker- of paddensoorten (*Rana* sp. of *Bufo* sp.), dat echter niet verder geanalyseerd werd. De visresten tonen ten slotte een heel beperkt soortenspectrum, uitsluitend uit het zoete water afkomstig. Van de paling (*Anguilla anguilla*) is één element gevonden, van een dier met een standaardlengte²²³ van 40 tot 50 cm. De enige andere herkende soort is de kopvoorn (*Leuciscus cephalus*), die ook met één skeletelement in de onderzochte residu's voorkomt. Het specimen van deze soort uit de familie van de karperachtigen moet een standaardlengte van 40 tot 45 cm hebben gehad. De resterende, nog enigszins determineerbare visresten komen van diezelfde, soortenrijke familie van karperachtigen (Cyprinidae sp.). Bij deze groep zijn eveneens zeven schubben inbegrepen. De botfragmenten tonen standaardlengtes die variëren tussen 5 en 15 cm, en mogelijk zitten hier andere soorten bij dan de kopvoorn. De rest van het materiaal is geheel onbepaald. Alles samen komen de 27 ingezamelde visresten uit slechts vijf structuren. Of deze oorspronkelijk echte concentraties van visbot bevatten (waarvan slechts een klein deel is bewaard of door de staalname ingezameld), is moeilijk uit te maken.

5.2.4 Detailobservaties per diersoort

◦ Rund

De beenderen van rund komen uit alle delen van het skelet, alhoewel het opvalt dat de tweede en derde vinger- en teenkoten (*phalanges*) minder goed vertegenwoordigd zijn dan de eerste (tabel 28). Dit kan te wijten zijn aan een wat minder nauwkeurige inzameling op het terrein maar kan ook te maken hebben met het villen van de kadavers waarbij de kleine botjes uit de pootuiteinden in het vel en de hoeven bleven steken. De runderhuid werd in regel afgevoerd naar de leerlooierijen, waarvan er ook in Tongeren een aantal aanwezig waren²²⁴ en zo verdwenen de kleinere koten van de consumptieplaatsen. Voor fase II (de combinatie van IIA en IIB) wordt deze verklaring onderschreven door de geringe vondstaantallen van hoornpitten en fragmenten van de bovenschedel. De horens, de hoornpitten (het uitstekende deel van de schedel waarrond de hoorn zit) en het aanpalend deel van de bovenschedel bleven bij het villen van het rund immers ook aan de huid vastzitten en gingen mee richting looierij²²⁵. In de gecombineerde fase 'III + IV' gaat de schaarsheid aan tweede en derde *phalanges* echter niet samen met een quasi afwezigheid van hoornpitten en schedelfragmenten. Het lijkt alsof er hier iets anders aan de hand is. Misschien werden de hoornpitten in die periode toch af en toe bijgehouden om enig nuttig doel te dienen?

De slachtleeftijden van het rund laten zich aflezen aan de vergroeiing van de gewrichtsvlakken met de schacht van de lange beenderen²²⁶, en aan de toestand van het gebit²²⁷. Bij de eerste

²²² Het onderscheid is op het botmateriaal niet te maken maar vermits de eend een late domesticatie kende (Harper 1972), gaat het hier waarschijnlijk om de wilde vorm.

²²³ De standaardlengte is bij vissen de afstand van de tip van de snuit tot aan de wortel van de staartvin.

²²⁴ Vanderhoeven & Ervynck 2007.

²²⁵ Vanderhoeven & Ervynck 2007.

²²⁶ Silver 1969.

²²⁷ Grant 1982.

TABEL 27

Tongeren, Sacramentstraat: inventaris (aantal vondsten) van de dierenresten uit de zeefresidu's, per fase en subfase.
Tongeren, Sacramentstraat site: inventory (number of finds) of the animal remains from the sieved residues, per phase and sub-phase.

	IIA	IIB	III of IV	III	IV	Totaal
AMFIBIEËN						
ongedetermineerde amfibieënresten	1	-	7	77	31	116
VISSEN						
paling (<i>Anguilla anguilla</i>)	-	-	-	-	1	1
kopvoorn (<i>Leuciscus cephalus</i>)	-	-	-	1	-	1
karperachtigen (Cyprinidae sp.)	1	1	3	5	6	16
ongedetermineerde visresten	-	2	5	2	-	9
VOGELS						
zwarte kraai (<i>Corvus corone</i>)	-	-	-	2	-	2
ongedetermineerde vogelresten	-	3	3	7	1	14
ZOOGDIEREN						
knaagdieren (<i>Rodentia</i> sp.)	3	5	1	3	5	17
varken (<i>Sus scrofa</i> f. domestica)	4	-	-	-	1	5
schaap of geit (<i>Ovis ammon</i> f. aries / <i>Capra aegagrus</i> f. hircus)	1	3	4	4	6	18
rund (<i>Bos primigenius</i> f. taurus)	2	1	-	2	-	5
rib - groot zoogdier	-	-	-	1	-	1
rib - middelgroot zoogdier	1	1	-	1	-	3
wervel - groot zoogdier	1	-	1	-	6	8
wervel - middelgroot zoogdier	-	-	2	-	-	2
ongedetermineerde zoogdierresten	242	188	216	420	151	1217
Totaal	256	204	242	525	208	1435

methode zien we een duidelijke minderheid van jonge dieren in de slachtpopulatie²²⁸; bij de onderkaken zitten zelfs enkel die van oude dieren (fig. 65). Door de sterke fragmentatie van het rundermateriaal kunnen geen reconstructies van de schoft-hoogte gemaakt worden.

⊙ *Schaap en geit*

Voor alle tijdsperioden kan binnen de groep van schapen en geiten de aanwezigheid van de eerste soort aangetoond worden (in totaal in 17 gevallen: tabel 26). Voor de geit is dat enkel mogelijk

in fasen III en IV, waarbij het in beide gevallen om slechts één hoornpit gaat. Het is dus niet bewezen dat andere delen van het kadaver van deze soort op de Tongerse vindplaats verwerkt werden. In elk geval kan ervan worden uitgegaan dat de overgrote meerderheid van resten binnen de groep van 'schaap of geit' van schapen afkomstig is.

De skeletverdeling van de schapenresten loopt voor fasen II en 'III + IV' *grosso modo* gelijk (tabel 28). Een meer gedetailleerde bespreking, zoals uitgevoerd voor het rund, heeft echter weinig

²²⁸ De vergroeiingsdata van de lange beenderen worden niet weergegeven in deze bijdrage maar zijn ter beschikking bij de auteurs.

TABEL 28

Tongeren, Sacramentstraat site: relatieve frequentie (% van het aantal vondsten) van de verschillende skeletelementen bij de voornaamste diersoorten ('-' slaat op elementen die voor een bepaalde soort niet geteld worden, omdat ze niet voorkomen of omdat ze niet van een andere categorie onderscheiden worden. Wervels en ribben zijn niet in de analyse opgenomen omdat de overeenkomstige elementen van rund en paard, of varken en schaap op enkele uitzonderingen na niet makkelijk van elkaar te onderscheiden zijn).

Tongeren: Sacramentstraat site: relative frequency (% of the number of finds) of the skeletal elements of the main animal species ('-' indicates elements that are not taken into consideration for certain species, either because they do not occur or because they have not been distinguished from other categories. Vertebrae and ribs are not included in this analysis because of the difficulty in distinguishing between cattle and horse, and sheep and pig).

	rund		schaap		varken		paard
	II	III+IV	II	III+IV	II	III+IV	II+III+IV
hoornpit	0,5	5,0	0,0	1,0	-	-	-
cranium	2,7	6,0	0,0	4,4	10,7	9,6	1,1
bovenkaak	0,9	1,3	2,5	0,5	6,0	6,3	2,2
onderkaak	15,4	11,6	11,1	12,3	14,3	16,8	6,5
losse tanden	17,2	11,2	23,5	11,8	21,4	23,1	28,3
hyoid	0,0	0,1	0,0	0,0	0,0	0,0	0,0
scapula	2,7	4,0	2,5	6,4	7,1	3,8	1,1
humerus	4,1	4,0	8,6	5,4	6,0	5,3	2,2
radius	5,0	2,8	21,0	11,3	2,4	2,4	3,3
ulna	1,8	2,8	1,2	0,0	4,8	1,9	2,2
metacarpalia	4,5	7,1	4,9	7,8	-	-	7,6
carpalia	2,3	1,0	0,0	0,0	0,0	0,5	0,0
pelvis	5,9	7,8	2,5	5,4	6,0	5,3	10,9
femur	3,6	2,5	4,9	5,9	2,4	3,8	5,4
patella	0,0	0,0	0,0	0,0	0,0	0,0	2,2
tibia	6,8	5,0	11,1	16,2	6,0	5,8	5,4
fibula	-	-	-	-	7,1	1,0	1,1
calcaneus	1,4	1,9	0,0	0,0	1,2	1,9	1,1
astragalus	2,3	1,6	0,0	0,0	1,2	0,0	3,3
metatarsalia	7,2	8,4	4,9	9,8	-	-	4,3
tarsalia	0,9	1,6	0,0	0,0	-	-	1,1
metapodalia	5,9	2,8	1,2	1,0	1,2	11,5	2,2
podalia	0,5	0,3	0,0	0,0	0,0	0,0	0,0
griffelbeen	-	-	-	-	-	-	3,3
sesamoid	0,0	0,0	0,0	0,0	0,0	0,0	1,1
eerste phalanx	4,5	8,2	0,0	1,0	1,2	1,0	0,0
tweede phalanx	2,3	1,5	0,0	0,0	0,0	0,0	2,2
derde phalanx	1,8	1,5	0,0	0,0	1,2	0,0	2,2
borstbeen	0,0	0,0	0,0	0,0	0,0	0,0	0,0
vondstaantal	221	680	81	204	84	208	92

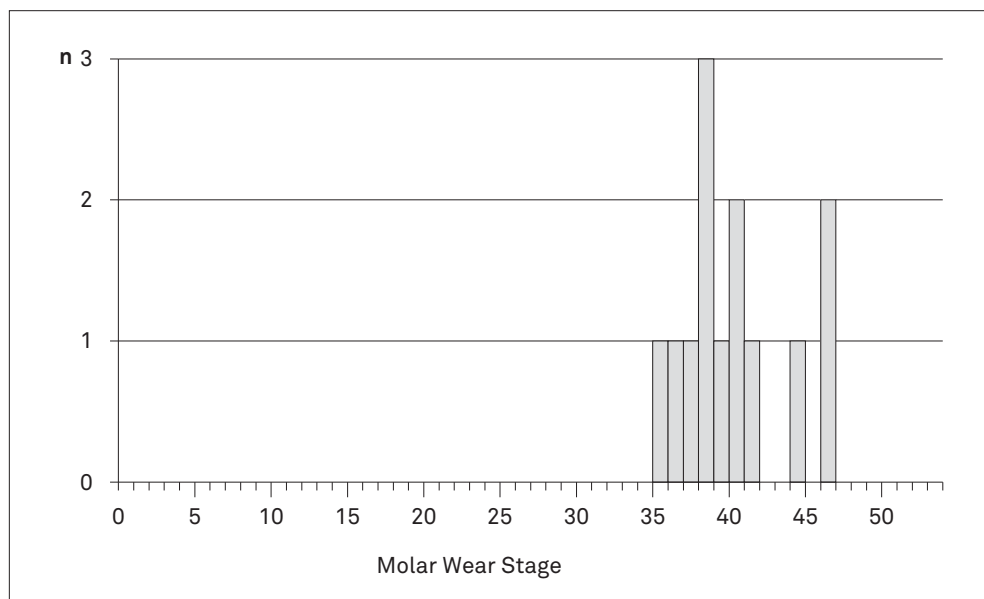


FIG. 65 Tongeren, Sacramentstraat: tandslijtageklassen ('Molar Wear Stages' volgens Grant 1982) waargenomen op onderkaken van het rund (n=13).
Tongeren, Sacramentstraat site: Molar Wear Stages (sensu Grant 1982) observed on the lower jaws of cattle (n=13).

zin omdat de kleinere botjes uit het schapenskelet bij een handmatige inzameling op het opgravingsterrein steeds makkelijk over het hoofd worden gezien. Bovendien is het mogelijk dat een deel van de schapen in de Romeinse periode hoornloos was, waardoor de aan- of afwezigheid van hoornpitten moeilijk kan gebruikt worden bij de reconstructie van de keten van processen die optraden bij het verwerken van een geslacht dier.

De sterfteleeftijden, afgelezen aan de hand van het postcraniale materiaal en de tandenrijen op de onderkaak (fig. 66), tonen een slacht van vrij jonge en van vrij oude dieren. Osteometrische interpretaties kan het onderzochte schapenmateriaal niet bieden.

◦ *Varken*

Het botmateriaal van varken komt eveneens uit alle delen van het skelet (tabel 28). Er zitten wat verschillen op de relatieve frequenties van de skeletelementen vergeleken tussen fasen II en 'III + IV', maar het is niet meteen duidelijk hoe die moeten geïnterpreteerd worden. Voor een reconstructie van het slachtpatroon is te weinig materiaal voorhanden en opnieuw zijn er geen betekenisvolle osteometrische gegevens.

◦ *Paard*

Van de paarden, vertegenwoordigd door de over vele structuren verspreide losse beenderen (of misschien hier en daar ook delen van een zelfde skelet), kan in één geval een sterfteleeftijd geschat worden. Het gaat om een dier van ongeveer 16 jaar. De andere paardenresten komen ook van adulten maar laten geen meer gedetailleerde leeftijdsbeschrijving toe. De paardenresten komen uit alle delen van het skelet maar het aandeel van losse tanden is opvallend (tabel 28, waarbij hier door de lage vondstaantallen geen onderscheid wordt gemaakt tussen de fasen).

Op een aantal vondsten kunnen metingen genomen worden die een reconstructie van de schofthoogte toelaten²²⁹. Door het kleine aantal specimens is het daarbij niet zinvol om een onderscheid te maken tussen de fasen. Volgende waarden (in cm) zijn bekomen: 124,7 - 125,9 - 130,1 - 144,3 - 144,5 - 146,2 - 147,4 - 147,8 - 149,5 - 149,9 - 150,4. Grafisch weergegeven lijkt dit neer te komen op de aanwezigheid van twee paardentypes: een kleiner formaat met een schofthoogte tussen de 125 en 130 cm, en een groter type met een schofthoogte tussen 145 en 150 cm (fig. 67). Beide types komen doorheen de fasering van de vindplaats voor. De kleinere paarden komen qua schofthoogte goed overeen met deze uit de ijzertijd in Gallië of in Noordwest-Europa in het algemeen²³⁰. De grotere dieren horen tot de forsere exemplaren, bekend voor Noordwest-Europa in de Romeinse tijd²³¹. Het is een bekend fenomeen dat de Romeinse overheersers in onze streken grotere paarden introduceerden. De (schaarse) gegevens uit de Sacramentstraat wijzen er misschien op dat het inheemse paardenras apart bleef voortbestaan en niet volledig vermengd raakte met de geïmporteerde dieren.

◦ *Hond*

Vrijwel alle hondenresten komen van volwassen dieren. Eén uitzondering vormt een juveniel bot uit fase II. Door vergelijking met volledige (recente) hondenskeletten uit de referentiecollectie kunnen een aantal schofthoogtes (SH) gereconstrueerd worden. Tot fase II horen drie botten van honden met een SH van ongeveer 30 cm, één van een dier met SH rond 45 cm, drie van honden die ongeveer 50 cm op de schoft haalden, en één van een grote hond met een SH van ongeveer 66 cm. In het vondstenmateriaal van de gecombineerde fase 'III+IV' zitten beenderen van dieren uit hetzelfde groottespectrum, met een SH t.g.v. 30 cm (2 specimens), t.g.v. 40 cm (2), t.g.v. 45 cm (1), tussen 35 en 55 cm (1), t.g.v. 50 cm (2), t.g.v. 55 cm (2), t.g.v. 60 cm (2) en t.g.v. 66 cm

²²⁹ Volgens May 1985.

²³⁰ Johnstone 2004, 270, 274; zie ook Lepetz 1996, 57, fig. 63.

²³¹ Johnstone 2004, 270; zie ook Lepetz 1996, 57, fig. 63.

FIG. 66 Tongeren, Sacramentstraat: tandslijtageklassen ('Molar Wear Stages' volgens Grant 1982) waargenomen op onderkaken van het schaap (n=14).

Tongeren, Sacramentstraat site: Molar Wear Stages (sensu Grant 1982) observed on the lower jaws of sheep (n=14).

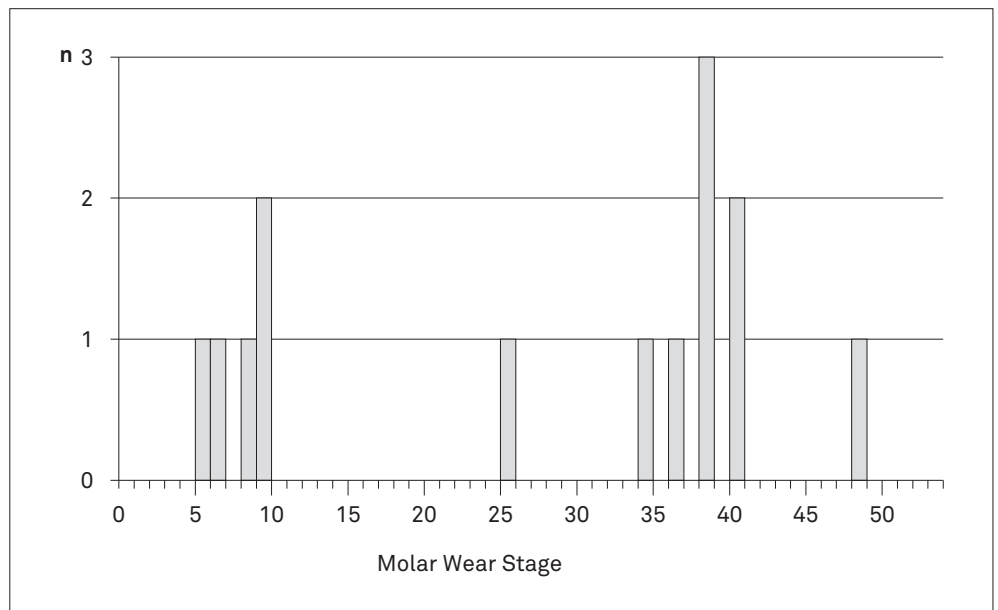
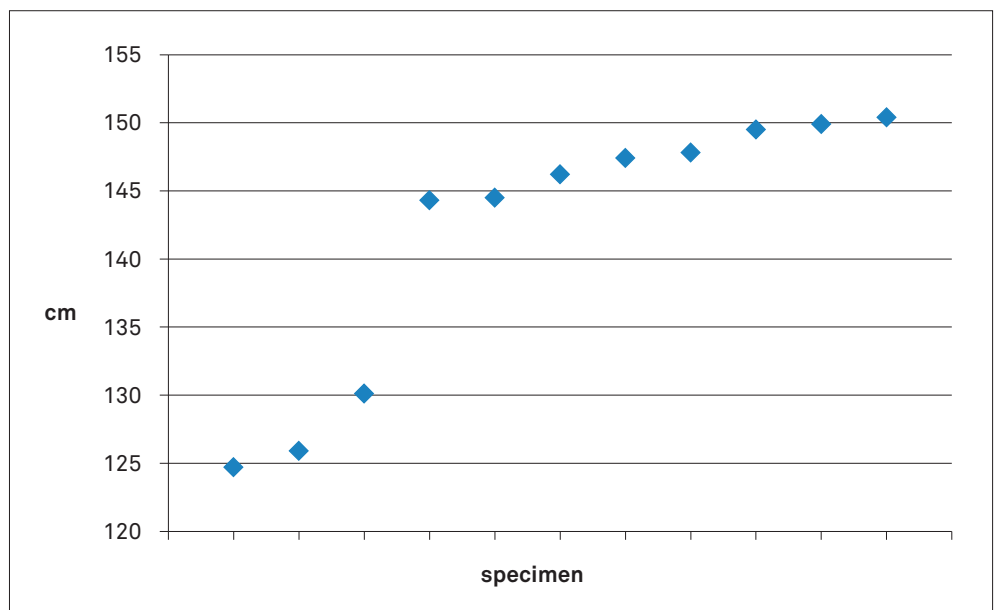


FIG. 67 Tongeren, Sacramentstraat: schofhoogten gereconstrueerd (volgens May 1985) op basis van de afmetingen van de paardenbotten (n=11).

Tongeren, Sacramentstraat: heights at the withers reconstructed (sensu May 1985) on the basis of horse bone measurements (n=11).



(3). Opvallend is wel dat in een van de jongste contexten (uit fase IV) ook een bot voorkomt van een dier met een SH t.g.v. 23 cm. Dergelijke kleine honden worden als een typische import, verbonden met de Romeinse overheersing, gezien²³². In het algemeen is het bovendien zo dat van de geringe variatie van schofhoogten die in Noordwest-Europa de honden uit de ijzertijd kenmerkt in de Romeinse periode wordt afgeweken. Een algemeen type van middelgrote hond krijgt dan het gezelschap van beduidend grotere en kleinere types²³³. Het doet vermoeden dat de inheemse hond, die zonder twijfel voor vele taken instond,

minder populair werd ten voordele van meer uitgeselecteerde types, wellicht gehouden voor specifieke doeleinden (jacht, bewaking, gezelschap, enz.).

5.3 Tafonomie

Wanneer de oorsprong van het dierlijk materiaal uit de opgravingen aan de Sacramentstraat wordt nagegaan, en de vondsten in tafonomische categorieën²³⁴ worden opgedeeld, blijkt dat het overgrote deel van de handverzamelde vondsten consumptie-

²³² Boessneck 1989; Teichert 1987; Baxter 2006, zie ook de kleine hond uit de pre-Flavische fase van de Kielenstraat: Vanderhoeven *et al.* 1992b.

²³³ Peters 1997.

²³⁴ Gautier 1987.

afval voorstelt. De dominantie van gedomesticeerde soorten die meestal (aan het eind van hun leven) als vleesleverancier dienden (rund, schaap, varken) suggereert dit al, maar de fragmentatie van het materiaal en de hak- en snijsporen op sommige botten zetten het nog duidelijker in de verf. De intra-skeletale verdeling van het bot van rund uit fase II (tabel 28) duidt er op dat een deel van het slachtafval, mogelijk op een andere plaats, mogelijk op de onderzochte vindplaats, van de kadavers was verwijderd. Het gaat om de kleine botten uit de pootuiteinden en de hoornpitten, die, zoals reeds aangegeven, wellicht allebei aan de gevilde huid bleven zitten, die richting leerlooierij werd afgevoerd²³⁵. Andere botten met weinig vlees aan, zoals de kanonbenen uit voor- en achterpoot (*metacarpus* en *metatarsus*), zijn echter wel goed vertegenwoordigd. Een groot deel van de verwerking van de geslachte runderen gebeurde dus zeker op de vindplaats. Voor schapen en varkens geldt dit trouwens ook; alle delen van het skelet komen in het vondstenmateriaal voor. Het is aannemelijk dat de slacht van varkens en schapen nabij de woningen gebeurde maar dat zou voor de slacht van de runderen ook kunnen gelden. Tot nu toe zijn er in Tongeren nog geen sporen van een centrale slachtplaats opgegraven.

Fase 'III+IV' wijkt wat af van het geschetste beeld omdat in dit materiaal ook meer hoornpitten en schedeldelen van rund zitten. Mogelijk bleven de hoornpitten in die tijd niet langer aan de gevilde huid vastzitten, of werden ze om andere redenen bijgehouden. In de veronderstelling dat de slacht van runderen misschien toch op een centrale plaats, en niet nabij de woningen, gebeurde, moeten de hoornpitten actief naar de vindplaats zijn gebracht. Hoe het ook zij, een reden kan liggen in het bewerken van de hoorn die rond de hoornpitten zit. Dit zou betekenen dat ook artisaan afval op de vindplaats is achtergebleven en kan verklaren waarom in deze periode hoornpitten van geit op de site opduiken. Opvallend is wel dat geen van de hoornpitten van rund of geit snijsporen aan de basis vertoont. Deze ontstaan wanneer de hoorn van de hoornpit wordt losgesneden²³⁶. Anderzijds is het ook mogelijk de hoorn los te maken door de stukken een tijd in water te laten weken, waarbij het bindweefsel tussen hoorn en bot wegtrot. Het enige andere stuk dat verwijst naar de bewerking van dierlijke producten is een fragment van het gewei van edelhert met zaagsporen.

Van de resten van hond en paard kan worden verondersteld dat ze niet tot het consumptieafval behoren. Het eten van deze dieren, een (al dan niet steeds ritueel) gebruik tijdens de ijzertijd, zou in de Romeinse periode in onbruik zijn geraakt. Dat is althans de opinie van sommige auteurs²³⁷ terwijl anderen toch wijzen op het mogelijk doorleven van hippofagie ten tijde van de Romeinse overheersing²³⁸. Snij- of haksporen komen op de hondenresten uit de Sacramentstraat in geen geval voor. Bij de paardenvondsten zijn er wel twee met dergelijke sporen maar het zou ook gewoon kunnen gaan om sporen nagelaten bij het villen van een dier, om de huid te looien (in het geval van een katrolbeen of *astragalus*), of bij het opdelen van een kadaver, om het makkelijker in een kuil te stoppen of om het vlees aan de honden te voeren (in het geval van een kanonbeen uit de voorpoot of *metacarpus*).

Als ervan uitgegaan wordt dat het bij de honden- en paardenresten niet om consumptieafval gaat, blijft het opvallend dat geen (min of meer) volledige skeletten bij de opgraving zijn aangetroffen. In enkele gevallen kan het gaan om botten die van een zelfde dier komen, en die misschien zelfs ooit in anatomisch verband in een structuur zijn gedeponeerd (bv. de voorpoot van een hond), of om skeletdelen waarvan de samenhang door fragmentatie nu niet meer kan vastgesteld worden (bv. een onderkaak of een bovenschedel van paard). Indien het dus niet zou gaan om delen van begraven skeletten, later verstoord door de aanleg van nieuwe structuren op het terrein of door de erosie van de bodem ter plaatse, doen de vondsten denken aan de rituele deposities van delen van paarden en honden, beschreven uit de landelijke, inheems-Romeinse vindplaatsen te Tiel-Passewaaijse Hogeweg en Geldermalsen-Hondsgemet, allebei gesitueerd in het Nederlandse rivierengebied²³⁹. Daar konden tientallen vrijwel ongestoorde en goed bewaarde voorbeelden opgegraven worden, waarbij de nauwkeurige documentatie van de positie van het botmateriaal *in situ* vaak doorslaggevend bleek bij de interpretatie als rituele depositie. Bij de vondsten horen ook geïsoleerde paardenschedels of voorpoten van honden, wat inderdaad een aanzet kan zijn om de resten uit de Sacramentstraat ook als deposities met een rituele connotatie te beschouwen. Helaas was de bewaringstoestand van de structuren én het bot er niet even goed als in de Nederlandse voorbeelden. Uit andere opgravingen te Tongeren is voorlopig niet veel vergelijkingsmateriaal beschikbaar. In pre-Flavische contexten uit de Kielenstraat zijn tussen het consumptieafval wel geïsoleerde hondenresten gevonden, waaronder nogal wat schedelfragmenten²⁴⁰. In een beerput aan de Veemarkt lagen de skeletten van minstens vijf honden²⁴¹.

De schaarse resten van jachtwild kunnen, met uitzondering van het ene geweifragment van edelhert, ook tot het consumptieafval gerekend worden. Dat geldt natuurlijk ook voor de beenderen van vogels, misschien op die van de zwarte kraai na. Zwarte vogels hebben in veel culturen een negatieve symboliek, waardoor ze eerder werden verdelgd dan gegeten. De schaarse visresten en de oesterschelpen vervolledigen het spectrum aan voedselresten. Een laatste tafonomische categorie groepeerde de intrusieven, dieren die zonder medeweten of instemming van de mens op een vindplaats aanwezig waren. Tot deze laatste groep horen de aangetroffen amfibieën en kleine knaagdieren.

Na de beschouwingen rond de herkomst van de dierenresten vormt de analyse van hun post-depositionele bewaring een tweede aspect van de tafonomische interpretatie. In het algemeen is de bewaringstoestand van bot, tanden en schelpen niet zo goed in de droge ontkalkte Tongerse leembodem. Dat er toch nog dierlijk materiaal kan gevonden worden, heeft vooral te maken met de aanrijking aan kalk door de aanwezigheid van mortelresten in vele Romeinse contexten of lagen, en wellicht ook door het bufferend effect dat de opstapeling van veel botmateriaal heeft. De vindplaats langs de Sacramentstraat kent echter een eerder zandig (droog) substraat, een omgeving die net zomin als leem veel bewaringskansen geeft aan dierlijk skeletmateriaal. Wellicht hebben de aangehaalde bufferende effecten ook hier

235 Vanderhoeven & Ervynck 2007.

236 Vanderhoeven & Ervynck 2007.

237 Lauwerier 1988; Lepetz 1996, 132, fig. 161, 134.

238 Zie voor Tongeren: Vanderhoeven *et al.* 1992b,

113.

239 Groot 2009.

240 Vanderhoeven *et al.* 1992b.

241 Vanderhoeven *et al.* 1993.

gewerkt maar de bewaring blijkt uiteindelijk toch iets slechter dan in de andere reeds onderzochte Romeinse sites uit Tongeren. Opvallend is bv. het volledig vergaan van schelpen, op de ene uitzondering van een context met schilfers van oesterschelpen na.

Bij het onderzoek van de zaden en vruchten (zie verder) werden, op basis van het voorkomen van gemineraliseerde resten (i.p.v. enkel verkoold materiaal), van een hogere vondstdensiteit en van het soortenspectrum (voorkomen van zaden van groenten en kruiden), drie structuren (kuilen 98, 106 en 107) als beerput geïnterpreteerd (voor kuil 106 was dat ook al op archeologische grond gebeurd). Deze interpretatie zou kunnen verklaren waarom kleine visresten ook in twee van die structuren bewaard bleven (kuilen 106 en 107). Het voorkomen van visresten in drie andere structuren (paalkuil 17, kuil 36 en kuil 90) is niet op dezelfde grond te duiden.

5.4 Socio-economische interpretatie

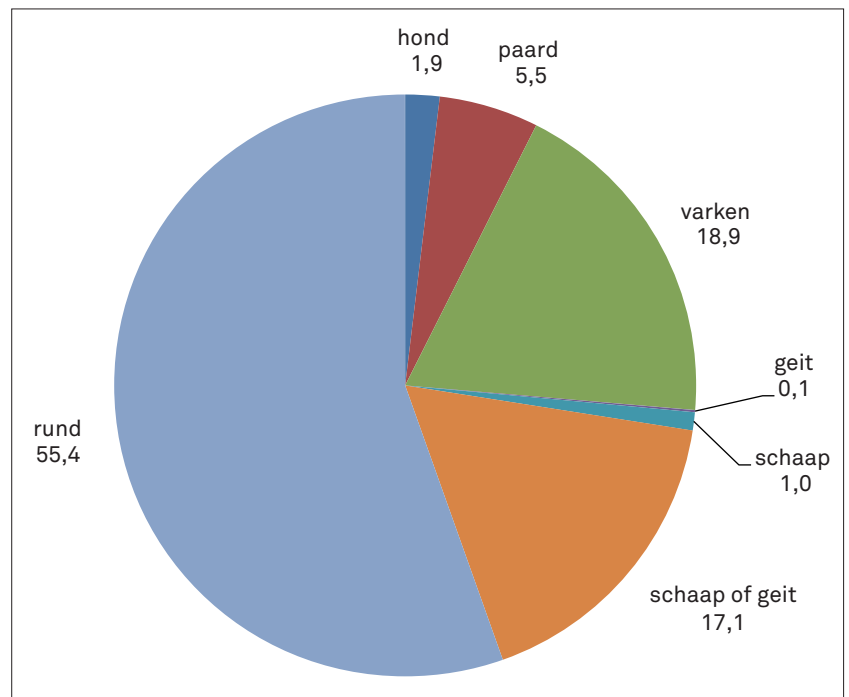
Het algemene beeld dat voor de vleesvoorziening van Tongeren naar voor komt, kenmerkt zich door een sterke dominantie van rund²⁴². Dat is voor de Sacramentstraat opnieuw zo (fig. 68) en het patroon wordt trouwens ook op *vici* in de zandleem- en leemstreek vastgesteld²⁴³. Bovendien blijkt voor de stad (en de *vici*) de aanvoer van runderen te bestaan uit oude dieren (fig. 65), die dus eerst op het platteland hun dienst als trekkracht of melkproducent hadden vervuld. Zelfs in wat rijkere stadscontexten (zie verder) komt vrijwel geen kalfsvlees voor, een patroon dat wel-

licht te verklaren is door de lage status die het rund in de Romeinse culinaire traditie innam²⁴⁴. Vlees van betere kwaliteit (van jongere dieren) van een soort die al helemaal niet gegeerd was, leverde op die manier geen meerwaarde. Bovendien waren de runderen in grote aantallen nodig om het agrarische productiesysteem gaande te houden. Het is opvallend dat het vlees van jonge schapen wel gebruikt werd (fig. 66). De oudere schapen zullen in de wolproductie gediend hebben maar in een veeteeltregime met dat doel voor ogen worden normaal alle dieren tot op oudere leeftijd gehouden²⁴⁵. Een deel van de schapenkuddes moet dus toch op de vleesvoorziening afgestemd zijn geweest.

In Tongeren worden sporadisch contexten opgegraven die zich onderscheiden van de algemene 'nederzittingsruis', het verspreide afval dat zich in lagen over de ganse stad afzette en dat uitermate geschikt is om de doorsneeconsumptie van de stadsbevolking te documenteren. De meer specifieke contexten betreffen afgelijnde structuren gevuld met het consumptieafval van meer begoede huishoudens. Blijkbaar vertaalde een hogere sociale status zich in de Romeinse stadssamenleving in een meer geëlaboreerde afvalverwerking. Voorbeelden van dergelijke contexten zijn opgegraven bij de Veemarkt²⁴⁶, langs de Minderbroedersstraat²⁴⁷, de Momberstraat²⁴⁸ en de Hondstraat²⁴⁹. Ze kenmerken zich qua dierlijk materiaal door hogere frequenties van varkensresten (de in de Romeinse keuken meest gegeerde vleesleverancier)²⁵⁰, gevogelte en jachtwild, en het voorkomen van culinaire 'zeldzaamheden'. De verschillen in tafonomische voor geschiedenis (depositie aan het oppervlak van een 'laag' tegenover depositie in een snel gevulde, diepe structuur) maken

FIG. 68 Tongeren, Sacramentstraat: aandeel (% van de vondstaantallen) van de gedomesticeerde zoogdieren voor alle fasen en subfasen samen.

Tongeren, Sacramentstraat site: relative frequency (% of the number of finds) of the domestic mammals for all phases and sub-phases combined.



²⁴² Vanderhoeven *et al.* 1993, 1994, 2007c, 2007b, en de ongepubliceerde resultaten van Lentacker *et al.* voor de vindplaats 'Hondstraat'.

²⁴³ Udrescu & Van Neer 2012a, 2012b voor Asse; Hansen 2009 en Lentacker *et al.*, ongepubliceerde resultaten voor Tienen.

²⁴⁴ André 1981.

²⁴⁵ Payne 1973; Ervynck 1998.

²⁴⁶ Vanderhoeven *et al.* 1993: beerput 31 en kleine afvalkuil 75.

²⁴⁷ Vanderhoeven *et al.* 1994.

²⁴⁸ Vanderhoeven *et al.* 2007c.

²⁴⁹ Lentacker *et al.*, ongepubliceerde resultaten.

²⁵⁰ André 1981.

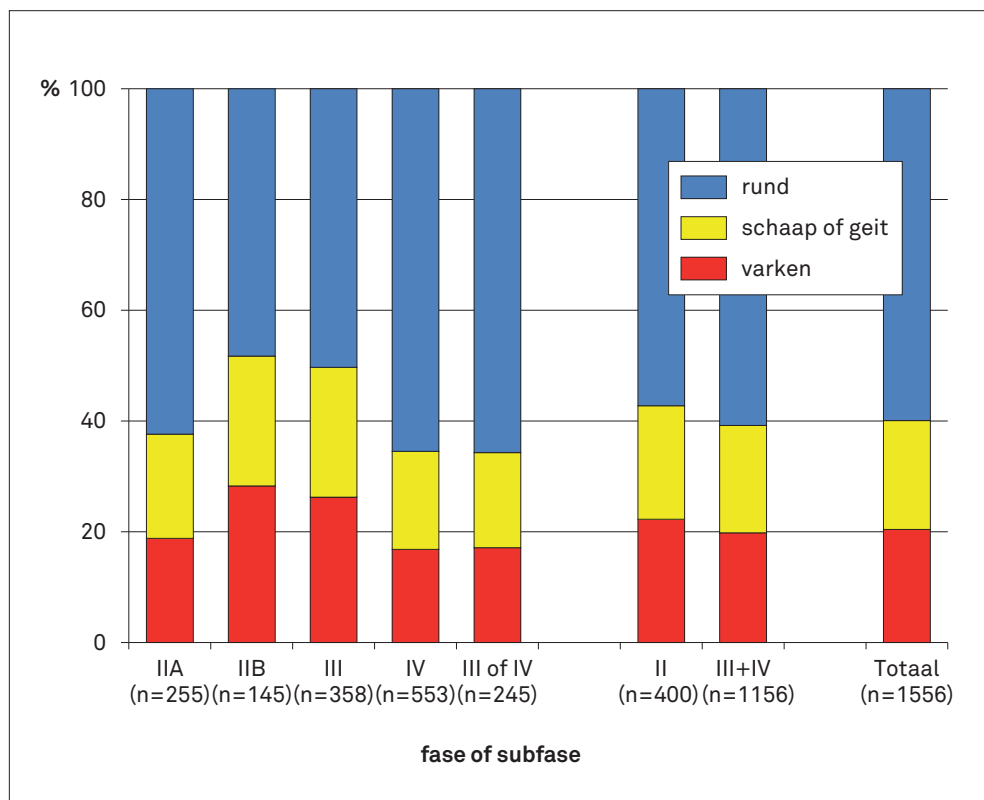


FIG. 69 Tongeren, Sacramentstraat: aandeel van rund, schaap en varken (% van de vondstaantallen) per fase en subfase.

Tongeren, Sacramentstraat site: relative frequency (% of the number of finds) of cattle, sheep and pig per phase and sub-phase.

natuurlijk dat de bewaringskansen voor fragiel dierenmateriaal beter zijn in de specifieke contexten maar dat kan niet volledig de afwijkende samenstelling van deze ensembles van dierenresten verklaren.

Specifieke contexten, die verwijzen naar de 'rijkere' keuken, zijn aan de Sacramentstraat nauwelijks aangetroffen. Kuil 36 en 90 komen voor dergelijke omschrijving nog het meest in aanmerking, en verklaren waarom er in subfase IIB en fase III wat meer varkensresten zitten (fig. 69), maar kunnen toch de vergelijking met de eerder genoemde Tongerse voorbeelden niet doorstaan. Als aan de licht hogere frequenties van varken in fasen IIB en III dus geen belang wordt gehecht, is duidelijk dat er zich voor de Sacramentstraat geen chronologische trends in het dierlijk materiaal aftekenen. Het aandeel van schaap blijft ook constant en schommelt rond de 20%.

Het aandeel van pluimvee of gejaagde vogels in de voedsel-economie van de vindplaats kan moeilijk worden ingeschat omdat slechte bewaringscondities er mogelijk voor gezorgd hebben dat vogelresten sterk ondervertegenwoordigd zijn in de vondstcollectie. De jacht op grote zoogdieren leverde zeker geen betekenisvolle bijdrage tot de vleesvoorziening maar kan om andere redenen (zoals prestige) van belang zijn geweest. Helaas is voor het noorden van het imperium weinig geweten over de sociale en symbolische betekenis van de jacht binnen de stedelijke Gallo-

Romeinse bevolking, en de toenmalige samenleving in het algemeen.

Dat de visvangst, zowel in zoet of zout water, vrijwel niets bijdroeg tot de voedselvoorziening van de Gallo-Romeinse bevolking, is een gekend fenomeen²⁵¹. Het is wellicht een verderleven van wat gebruikelijk was in de ijzertijd²⁵². Een uitzondering, meer van culinaire betekenis dan van belang voor de biomassa-opname, vormt de door de Romeinse overheersers georganiseerde import van *salsamenta* (gezouten vismotten, meestal van Spaanse makreel, *Scomber japonicus*) en vissaus (een vloeistof of pasta die als smaakmaker werd gebruikt en bestond uit het gefermenteerde product van kleine, meestal vette visjes, zout en kruiden). Oorspronkelijk was die vissaus een product op basis van mariene vissoorten en kwam die uit het zuiden, maar in de 2de eeuw was er zeker ook al een productie gestart langs de Noordzeekust (met vooral estuariene soorten)²⁵³. Recent onderzoek toont bovendien aan dat ook op basis van zoetwatervissen vissaus werd gemaakt. Op die manier zou de concentratie aan resten van kleine zoetwatersoorten in beerput 31 aan de Tongerse Veemarkt²⁵⁴ kunnen verklaard worden²⁵⁵. Hoe de schaarse visresten opgegraven langs de Sacramentstraat in dit verhaal passen, is echter niet meteen duidelijk. De formaten van de aangetroffen specimina komen overeen met die uit het ensemble aan de Veemarkt, met uitzondering van het ene skeletelement van een kopvoorn dat van een veel groter dier komt. Of de verspreide

²⁵¹ Van Neer & Eryvynck in druk.

²⁵² Dobney & Eryvynck 2007.

²⁵³ Van Neer et al. 2010.

²⁵⁴ Vanderhoeven et al. 1993.

²⁵⁵ Van Neer et al. 2010.

botten en schubben van karperachtigen uit de Sacramentstraat ook als resten van (zoetwater)vissaus moeten beschouwd worden, blijft moeilijk uit te maken want ze werden niet in echte concentraties aangetroffen (of dat zou het gevolg van tafonomische processen (depositie, bewaring) moeten zijn). Hetzelfde probleem stelt zich trouwens ook voor vergelijkbare Tongerse vondsten uit de keldervulling van de Mombersstraat²⁵⁶ of uit de site 'de Schaetzengarde'²⁵⁷. De kopvoorn uit de Sacramentstraat vertegenwoordigt vanwege zijn lengte eerder een in zijn geheel geconsumeerde vis dan een ingrediënt uit een vissaus. Mogelijk geldt dat ook voor de paling, en dat zou misschien zelfs ook kunnen opgaan voor de palingresten uit de Veemarkt-site. In dat opzicht zijn dit dan voor Romeins Tongeren de enige bewijzen voor de rechtstreekse consumptie van vis uit het zoete water. De kopvoorn, een soort die voorkomt in stromend water, en de paling konden makkelijk in de buurt van Tongeren gevestigd worden. Ook de productie van vissaus op basis van kleine karperachtigen of andere zoetwatervis stelde qua ingrediënten te Tongeren geen probleem. Ten slotte moet nog worden opgemerkt dat, terwijl er geen aanvoer was van grotere zeevis naar Tongeren, mariene schelpdieren er wel werden geconsumeerd. Dat geldt voor de oester maar ook voor andere soorten als mossels en kokkels²⁵⁸, waarvan de schelpen op de vindplaats langs de Sacramentstraat waarschijnlijk niet bewaard zijn gebleven.

5.5 Besluit

Het dierlijke vondstenmateriaal uit de opgraving langs de Sacramentstraat bestaat voornamelijk uit consumptieafval, waarbinnen de gedomesticeerde zoogdieren (rund, schaap en varken) de belangrijkste soorten zijn. Overtuigende bewijzen voor de artisanale bewerking van dierlijke producten zijn nauwelijks aanwezig. Interpretatieproblemen stellen de resten van paarden en honden, die geen kenmerken van consumptieafval vertonen maar ook niet uit eenvoudige begravingen van kadavers komen. Het is mogelijk dat de delen van de (voor)poten van honden, sommige paardenbotten, of schedelfragmenten van beide soorten rituele deposities voorstellen, zoals ook op Nederlandse vindplaatsen werd vastgesteld.

De sociale status of koopkracht van de Gallo-Romeinse bewoners van de site blijkt, op basis van de dierenvondsten, niet bijzonder hoog te zijn. Het consumptiepatroon, dat trouwens niet verandert doorheen de tijd, toont voor vrijwel alle contexten lage aandelen van varken, jachtwild en gevogelte (alhoewel dat laatste ook aan de ongunstige bewaringsomstandigheden in de lokale bodem te wijten kan zijn). Andere kenmerken zijn dan weer typisch voor de gehele Gallo-Romeinse voedsleconomie: een geringe betekenis voor de consumptie van zoetwatervis, en het ontbreken van mariene producten op het menu (op de oester na). In essentie blijkt de vleesvoorziening van de sitebewoners gerealiseerd te zijn via de slacht van oudere runderen, die eerder op het platteland als trekkracht of melkproducent hadden gediend.

6 De plantaardige resten: zaden en vruchten

6.1 Inleiding

Voor het onderzoek van zaden en vruchten werden 43 grondmonsters met volumes van ongeveer 10 liter genomen. Ze werden voorzichtig met leidingwater over een set zeven met mazen van 5 mm, 2 mm en 0,5 mm gespoeld. Voor de analyse werd gebruikgemaakt van een microscoop met opvallend licht, met vergrotingen tot 63X. De determinatie van de aangetroffen plantenresten gebeurde aan de hand van een referentiecollectie en gespecialiseerde literatuur. Voor de naamgeving werd de flora van België gevolgd²⁵⁹. De resultaten zijn in tabel 29 weergegeven. Voor de overzichtelijkheid werden in deze tabel de soorten onderverdeeld in gebruikspflanzen en wilde planten. De gebruikspflanzen werden verder ingedeeld naargelang hun vermoedelijke vroegere gebruik. De indeling van de wilde planten gebeurde op grond van hun huidig voorkomen in verschillende ecologische groepen²⁶⁰.

De monsters zijn afkomstig uit lagen, kuilen (waaronder beerputten), paalkuilen en greppels. Slechts één van deze sporen, de voor het overige vondstenloze kuil 8, kan vermoedelijk tot de oudste gekende bewoningsfase van omstreeks 10 v.Chr. gerekend worden. Verder werden 17 bemonsterde sporen aan de pre-Flavische en 23 aan de Flavische periode, de 2de en de 3de eeuw toegeschreven. De densiteit aan plantaardige macroresten was in het algemeen laag. De meeste monsters bevatten slechts nederzettingsruis. In twee monsters werden zelfs helemaal geen plantaardige resten aangetroffen. Enkele waren iets rijker en twee vertoonden een relatief hoge densiteit, met meer dan 100 resten per liter sediment. De meeste resten werden verkoold aangetroffen, maar af en toe heeft ook mineralisatie plaatsgevonden. Dit onderzoek heeft tot doel informatie te vergaren over voedingseconomie en menselijke activiteiten in en rond de Romeinse stad Tongeren, over voedselverwerking en landbouw.

6.2 Resultaten

6.2.1 De oudste Romeinse periode ?

Het enige monster dat mogelijk tot de oudste, militaire aanwezigheid van omstreeks 10 v.Chr. zou kunnen gerekend worden (periode I), is afkomstig uit de kleine kuil 8 in de uiterste ZW-hoek van werkput 2²⁶¹. Ze bleek uitermate weinig plantaardig materiaal te bevatten. Met de aanwezigheid van slechts enkele verduwde verkoold graanresten en onkruidzaden hebben we hier te maken met een typisch geval van nederzettingsruis.

6.2.2 De pre-Flavische periode

Tot deze periode IIA en IIB horen de monsters die werden verzameld uit de paalkuilen en -kernen van beide woonstalhuizen, uit de greppel die omheen het jongste woonstalhuis loopt, uit een greppel die parallel loopt met een N-Z gerichte straat en uit enkele kuilen²⁶². De resultaten sluiten goed aan bij deze van

²⁵⁶ Vanderhoeven *et al.* 2007c.

²⁵⁷ Vanderhoeven *et al.* 2007b, met een fout in tabel 5; vergelijk tabel en tekst.

²⁵⁸ Zie Lentacker *et al.*, ongepubliceerde resultaten voor de Hondstraat.

²⁵⁹ Lambinon *et al.* 1998.

²⁶⁰ Stieperaere & Franssen 1982; Tamis *et al.* 2004.

²⁶¹ Zie 2.2.

²⁶² Zie 2.3.

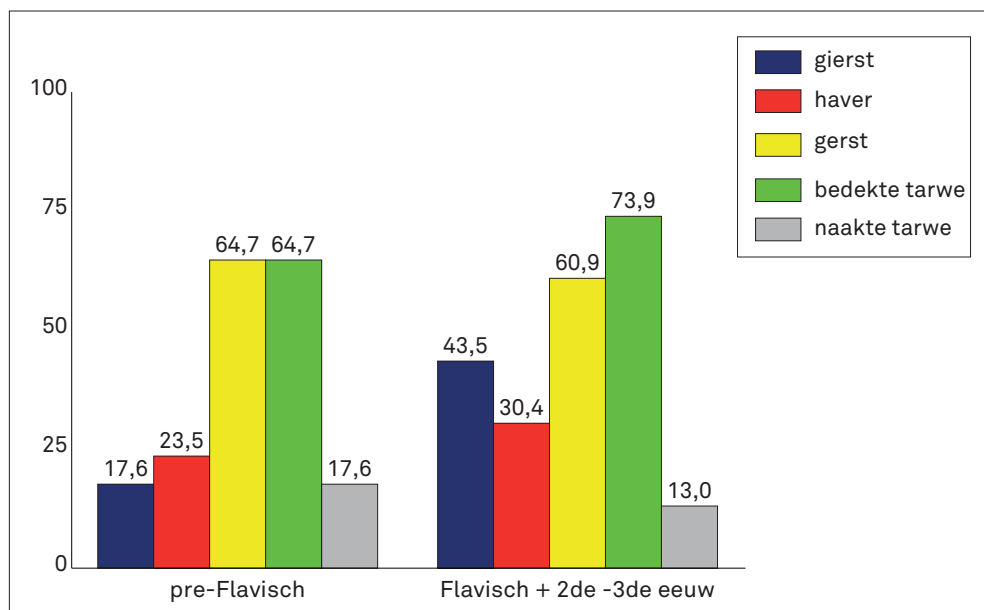


FIG. 70 Algemeen overzicht van de frequentie van voorkomen van granen in Tongeren in de Romeinse periode. *Tongeren: general view of the frequency of occurrence of cereals in Tongeren during the Roman period.*

macrobotanisch onderzoek uitgevoerd op andere sites uit het begin van de Romeinse periode in Tongeren (fig. 70)²⁶³.

Bij de granen werden zowel winter- als zomergewassen gevonden. Spelt en/of emmer (*Triticum spelta/dicoccum*) en broodtarwe (*Triticum aestivum*) behoren tot de eerste categorie, haver (*Avena* sp.) en gierst (*Panicum miliaceum*) tot de tweede. Gerst (*Hordeum vulgare*) kan zowel als winter- als als zomervrucht geteeld zijn. De peulvruchten, hier alleen vertegenwoordigd door tuinboon (*Vicia faba*), behoren ook tot de zomervruchten. De identificatie van de verschillende tarwesoorten op basis van de morfologische kenmerken van de korrels is, zeker bij slechte bewaring en fragmentatie van het materiaal, niet altijd even eenvoudig. Helaas was hier dan ook vaak niet meer met zekerheid vast te stellen of de tarwekorrels van emmer, spelt of misschien zelfs van broodtarwe afkomstig waren. Gezien de aanwezigheid van voornamelijk kaf van spelt, kan echter worden aangenomen dat een groot deel van de als tarwe (*Triticum* sp.) en spelt en/of emmer (*Triticum spelta/dicoccum*) gedetermineerde resten bij spelt mag worden gerekend.

Gerst en spelt komen het meest voor (fig. 71). Haver, gierst en naakte tarwe worden minder frequent aangetroffen. Bij gerst en haver wordt meestal aan gebruik als diervoeder gedacht. Gerst komt echter ook voor menselijke consumptie in aanmerking, zeker als de resten verkoold worden teruggevonden, omdat ze als diervoer minder kans op verkolen hebben. Van ruw gemalen gerst werd destijds een soort brij of pap bereid²⁶⁴.

Van gerst worden gewoonlijk alleen korrels gevonden, van spelt zowel kafresten als korrels. Het is bekend dat destijds spelt vaak na de oogst in het kaf werd opgeslagen, waarbij de beide korrels in de aartjes omgeven bleven door de kafjes (lemma). Het graan werd dan verder verwerkt naargelang de dagelijkse behoeften²⁶⁵.

De aren van gerst daarentegen vallen na het dorsen onmiddellijk uiteen. Bovendien is kaf van gerst zeer fragiel en heeft het een veel kleinere kans bewaard te blijven²⁶⁶. Deze factoren zouden een verklaring kunnen vormen voor de steeds weerkerende ondervertegenwoordiging van kaf van gerst in de Tongerse monsters.

Of haver al dan niet bij de cultuurgewassen moet worden gerekend is moeilijk te beoordelen, omdat er zo goed als geen kafresten werden teruggevonden, op basis waarvan het onderscheid tussen de wilde en de gecultiveerde vorm kan worden gemaakt.

De overige gebruiksplanten, peulvruchten, groenten, kruiden en fruit zijn zoals gewoonlijk slecht vertegenwoordigd, wat eerder een gevolg is van tafonomische processen en niet zozeer van hun minderwaardige rol in de voedselvoorziening. Peulvruchten bijvoorbeeld hebben vanwege de manier waarop ze worden verwerkt en bereid een veel kleinere kans te verkolen dan granen. Hun geringe aantal resten hoeft hier dan ook helemaal geen verbazing te wekken. Niettegenstaande dit werden toch enkele resten van tuinboon (*Vicia faba*) en voederwikke (*Vicia sativa* ssp. *sativa*) herkend. Van de laatste kan aan de hand van deze resultaten niet met zekerheid worden gesteld of het voor menselijke consumptie, dan wel als veevoeder werd gebruikt.

Ook van groenten, kruiden, fruit, noten en oliehoudende gewassen werden slechts incidenteel resten gevonden. In de meeste gevallen hebben we in deze pre-Flavische periode te maken met inheemse soorten die al van oudsher in de omgeving werden verzameld. Hazelnoot (*Corylus avellana*), kruidvlier (*Sambucus ebulus*) en waarschijnlijk vlier (*Sambucus* sp.) zijn hiervan typische voorbeelden. De bessen van kruidvlier zijn giftig, maar kunnen voor hun medicinale eigenschappen zijn gebruikt²⁶⁷. De pruimfragmenten waren te slecht bewaard om nog te kunnen achterhalen of ze afkomstig waren van echte pruimen (*Prunus*

²⁶³ Cooremans & Vanderhoeven 1992; Cooremans & Vanderhoeven 1994; Cooremans 1995/1996.

²⁶⁴ Kreuz 2007.

²⁶⁵ Stevens 2003; Hillmann 1984.

²⁶⁶ Stevens 2003.

²⁶⁷ König 1993.

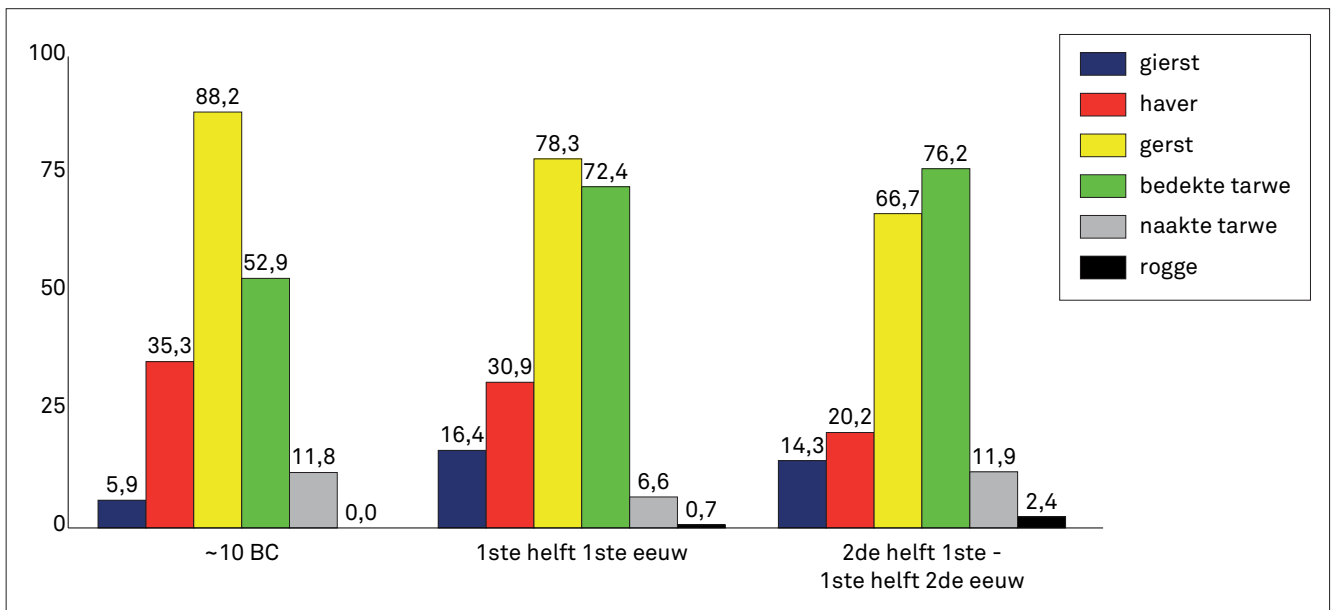


FIG. 71 Tongeren, Sacramentstraat: frequentie van voorkomen van de verschillende granen.
Tongeren, Sacramentstraat site: frequency of occurrence of the cereal species.

domestica ssp. *domestica*), dan wel van sleedoorn (*Prunus spinosa*). Sleedoorn behoort tot de inheemse soorten, pruimen en kroosjes werden door de Romeinen in onze streken geïntroduceerd. Al naargelang de soort zullen ze in het wild zijn verzameld of aangeplant.

De enige tastbare indicatie voor de invloed van de Romeinen uit zich onder de vorm van enkele gemineraliseerde resten van koriander (*Coriandrum sativum*). Koriander is trouwens, althans in Tongeren, meestal de eerste aanwijzing voor de veranderende eetgewoonten in de vroeg-Romeinse periode.

Huttentut (*Camelina sativa*), oorspronkelijk waarschijnlijk afkomstig van Oost-Europa en West-Azië, werd zeker al sinds de ijzertijd in onze streken verbouwd voor oliehoudende zaden.

Ten slotte kunnen we vermelden dat er hier en daar, onder de vorm van onmogelijk verder op naam te brengen amorfe verkoolde brokjes, resten van één of andere soort bereid voedsel en stukjes vruchtvlies werden aangetroffen.

Ook de resultaten van de studie van de resten van de onkruidflora weerspiegelen het gebruikelijke beeld voor Romeins Tongeren, waarbij de akkeronkruiden het best zijn vertegenwoordigd, op de voet gevolgd door graslandplanten. Van ruderaal planten en soorten met een voorkeur voor vochtige standplaatsen werden minder resten gevonden. Bij de interpretatie van de samenstelling van de aanwezige onkruidresten mag niet uit het oog worden verloren dat we hier te maken hebben met open vondstcomplexen, waarin de resten zich onafhankelijk van elkaar gedurende een zekere tijdsperiode hebben opgestapeld en dat de samenstelling van vroegere onkruidgemeenschappen er toen mogelijk anders uitzag dan

nu. Toch menen we één en ander in verband met elkaar te mogen brengen. Van verkoolde zaden van akkeronkruiden wordt meestal aangenomen dat ze samen met de gewassen in een nederzetting terechtgekomen zijn. Daarom wordt ervan uitgegaan dat ze representatief zijn voor de toenmalige omstandigheden op de akkers. Op die manier kan informatie worden verkregen over de herkomst van de in een nederzetting geconsumeerde akkervruchten en mogelijk ook over de manier waarop ze verbouwd, verwerkt en opgeslagen zijn.

Zo lijkt het er sterk op dat in Tongeren de granen niet alleen van akkers op de vruchtbare lössgronden uit de onmiddellijke omgeving, maar ook van akkers op de meer zandige gronden ten noorden van de stad afkomstig waren. Sommige soorten, zoals bolderik (*Agrostemma githago*), vogelmuur (*Stellaria media*), vierzadige en/of ringelwikke (*Vicia tetrasperma/hirsuta*) hebben een voorkeur voor redelijk voedselrijke en kalkrijke omstandigheden die zich op de löss kunnen voordoen, terwijl andere, zoals glad vingergras (*Digitaria ischaemum*), hanenpoot (*Echinochloa crus-galli*) en knopherik (*Raphanus raphanistrum*) eerder een voorkeur voor de meer zure en zanderige gronden hebben.

Stikstofminnende soorten, zoals melganzenvoet (*Chenopodium album*), zwarte nachtschade (*Solanum nigrum*) en vogelmuur, worden in archeobotanische context ook vaak in verband gebracht met de vroegere aanwezigheid van tuinen, waar in dit geval bijvoorbeeld koriander kan zijn gekweekt.

Soorten die tegenwoordig voornamelijk in graslanden voorkomen, kwamen vroeger echter ook veelvuldig in akkers voor, zodat het aandeel van de akkeronkruiden waarschijnlijk groter is dan op het eerste gezicht lijkt²⁶⁸. Sommige soorten, die in de

tabel ondergebracht werden bij de planten van vochtige tot natte standplaatsen, kunnen dan weer net zo goed afkomstig zijn uit vochtige graslanden, die zich mogelijks langs de oevers van de Jeker bevonden. Het feit dat deze resten allemaal verkoold zijn versterkt nog dit vermoeden. Een typisch voorbeeld hiervan is schapenzuring (*Rumex acetosella*), dat tegenwoordig voornamelijk in grasland voorkomt, terwijl het vroeger eerder tussen het graan zal hebben gegroeid. Een andere mogelijkheid is dat de graslandplanten samen met hooi in de stad terechtgekomen zijn.

Van de overige onkruiden werden minder resten aangetroffen. Verschillende zullen op het nederzettingsterrein zelf zijn voorgekomen. Dit geldt voor de ruderalen en in het bijzonder voor de tredplanten, zoals varkensgras (*Polygonum aviculare*) en grote weegbree (*Plantago major*).

Met minder dan 10 resten per liter sediment was de densiteit aan resten in de monsters in het algemeen laag. Ook de heterogeniteit van het materiaal wijst er op dat we hier in de eerste plaats met resten van diverse herkomst te maken hebben. De lage densiteit aan plantenresten in de paalkuilen van het jongste woonstalhuis is op het eerste gezicht enigszins onverwacht, omdat er wordt aangenomen dat dit huis door een brand verwoest werd. Bij dergelijke calamiteiten worden immers regelmatig verkoelde resten van in huis opgeslagen graan- en andere voedselvoorraden aangetroffen, zoals te Veldwezelt²⁶⁹. Mogelijk bevond de opslagplaats zich elders, ofwel was de voorraad op het tijdstip van de brand voor een groot deel gekrompen of opgebruikt, wat de brand in het voorjaar zou kunnen plaatsnemen.

Met tussen 10 à 100 resten per liter sediment steeg de densiteit aan macroresten in enkele kuilen boven het gemiddelde uit. In deze kuilen (vooral kuil 36) is blijkbaar niet alleen nederzettingstruis terechtgekomen. Zaden van onder andere bolderik, dreps (*Bromus secalinus*) en vierzadige wikke en/of ringelwikke (*Vicia tetrasperma/hirsuta*) zijn van dezelfde gewichtsklasse en grootteorde als de graankorrels zelf en bijgevolg moeilijk uit de oogst te verwijderen. Deze onkruiden worden vaak aangetroffen in wintergraanakkers op lössbodems. De kafresten zijn voornamelijk afkomstig van spelt. Op basis van deze combinatie van kafresten met akkeronkruiden lijkt het erg aannemelijk dat dit afval afkomstig is van een voorraad spelt voor dagelijks gebruik, een wintergraan waarvan bekend is dat het in onze streken vaak in het kaf werd opgeslagen om bederf te voorkomen²⁷⁰.

6.2.3 De Flavische periode, de 2de en de 3de eeuw

Tot deze periode III en IV wordt een reeks kuilen uit het einde van de 1ste eeuw, de 2de en de 3de eeuw gerekend, twee greppels langs de N-Z-gerichte straat, een paalkuil en een boven de pre-Flavische kuil 36 nagezakte laag²⁷¹.

In deze lange periode worden dezelfde soorten granen aangetroffen als in de vorige fase, zij het in iets andere verhoudingen (fig. 71). Spelt en gerst worden ook hier het meest aangetroffen, al is het belang van spelt toegenomen, terwijl dat van gerst iets is

teruggelopen. Van broodtarwe werden ook in deze periode slechts sporadisch resten herkend. Opvallend is wel het relatief grote aandeel van gierst (fig. 72-73) en haver. Van gierst is bekend dat het vanaf de Romeinse periode stilaan aan belang begint in te boeten²⁷². Toch lijkt het hier nog een relatief belangrijke rol te hebben gespeeld. Volgens Knörzer bleef gierst, in ieder geval in het Duitse Rijnland, in het bijzonder bij de inheemse bevolking deel uitmaken van het granenaanbod. Ook het aandeel van haver is groot, zeker als het wordt vergeleken met de vorige periode en met het algemene overzicht, samengesteld uit het eerder macrobotanisch onderzoek dat tot nu toe in Tongeren werd uitgevoerd (fig. 70)²⁷³. Net zoals in de pre-Flavische periode kan hier niet worden uitgemaakt of we te maken hebben met gecultiveerde haver (*Avena sativa*) of met oot (*Avena fatua*), een akkeronkruid.

Bij de peulvruchten werden behalve tuinboon en voederwikke aanwijzingen voor het gebruik van linzen (*Lens culinaris*) en erwten (*Pisum sativum*) gevonden, twee soorten die in onze contreien al sinds de prehistorie werden gekweekt.

Als mogelijk in de omgeving verzamelde soorten werden hazelnoot en (kruid)vlier aangetroffen, en ook hier kon niet met zekerheid vastgesteld worden met welke *Prunus*-soort we precies te maken hebben. Daarnaast waren gemineraliseerde resten van kruiden, groenten en fruit aanwezig. Aardbeien (*Fragaria vesca*) kunnen ofwel in de omgeving zijn verzameld of ter plaatse zijn gekweekt. Koriander (fig. 74), selderij (*Apium graveolens*), peer of appel (*Pyrus/Malus*) en waarschijnlijk ook komkommer of meloen (*Cucumis* sp.) zijn zonder uitzondering soorten die pas vanaf de Romeinse periode bij ons opduiken. Ze werden door de Romeinen meegebracht en begonnen onder hun invloed deel uit te maken van het dieet. Omdat ze ook in ons klimaat kunnen groeien konden ze in plaatselijke tuinen worden gekweekt. Dit is niet het geval voor vijgen (*Ficus carica*) en meer dan waarschijnlijk ook druiven (*Vitis vinifera*), die zullen zijn ingevoerd. Dat het hier om gekweekte druiven gaat, ligt voor de hand, wat door de geringe afmetingen van de druivenpitten wordt bevestigd²⁷⁴.

De resten van de groenten en kruiden waren zonder uitzondering gemineraliseerd. Of wortelen (*Daucus carota*) als cultuurgewas of als onkruid moeten worden beschouwd, is niet duidelijk, omdat de plant een veel voorkomende soort van graslanden is. Omdat de resten gemineraliseerd werden aangetroffen en bovendien aanwezig zijn in een kuil die misschien als beerput kan worden gezien, is hier geopteerd ze bij de gebruiksplanten in te delen. Ook selderij is inheems, maar komt in de omgeving van Tongeren niet als onkruid voor, omdat het in natuurlijke omstandigheden een plaats in brakke omgeving vindt. Er kan dus worden aangenomen dat ook selderij in tuinen werd gekweekt. Over koriander en meloen of augurk bestaat geen twijfel dat ze tot de gecultiveerde soorten moeten worden gerekend. Beide werden door de Romeinen bij ons geïntroduceerd, maar werden niet noodzakelijk ingevoerd, omdat ze in ons klimaat perfect kunnen worden verbouwd. Waarschijnlijk is ook een deel van de niet verder in detail determineerbare gemineraliseerde

269 Studie in voorbereiding.

270 Zie ook bij de bespreking van de granen.

271 Zie 2.4.

272 Körber-Grohne 1987; Knörzer et al. 1999; Zeven 1997.

273 Overzicht in voorbereiding.

274 Kroll, pers. med.



FIG. 72 Tongeren, Sacramentstraat: gierst.
Tongeren, Sacramentstraat site: millet.

FIG. 73 Tongeren, Sacramentstraat: gierst
(detail).
Tongeren, Sacramentstraat site: millet (close-up).



resten van schermbloemigen (Apiaceae), kolen (Brassicaceae) en bramen of andere soorten uit de rozenfamilie (*Rubus/Rosaceae*) afkomstig van kruiden, groenten of fruit.

Omdat de sporen uit deze periode in het algemeen meer gemineraliseerd materiaal bevatten, werd er ook meer informatie over de overige gebruikspflanzen uit de groep van de kruiden, groenten en fruit verzameld. Of de toename aan deze ingevoerde en geïntroduceerde soorten toe te schrijven is aan een toenemende graad van romanisering of louter een gevolg is van de aanwezigheid van een grotere hoeveelheid gemineraliseerd materiaal, is moeilijk te evalueren.

Bij de oliehoudende gewassen werden naast dedersaad (*Camelina sativa*) ook enkele kapselfragmenten van lijnzaad (*Linum usitatissimum*) gevonden. De aanwezigheid van kapselfragmenten duidt op de plaatselijke teelt van dit gewas. Lijnzaad werd trouwens in Vlaanderen al lang voor de Romeinse tijd door de inheemse bevolking algemeen gekweekt²⁷⁵ en wordt dan ook vaak teruggevonden in archeobotanische context in sporen uit de Romeinse periode, zoals in Brugge²⁷⁶, Sijsele/Damme²⁷⁷, Tongeren²⁷⁸ en Sint-Gillis-Waas²⁷⁹.

In vergelijking met de pre-Flavische periode is er in de samenstelling van de onkruidflora nauwelijks enig verschil waar te nemen. Akkeronkruiden en graslandplanten vormen nog steeds de belangrijkste groepen, terwijl ruderalen en planten uit vochtige omgeving zeldzamer zijn. De analyse van de algemene samenstelling van meer specifiek de onkruidflora uit akkers bevestigt nogmaals dat zowel winter- als zomervruchten werden geteeld en dit zowel op de vruchtbare lössgronden als op de iets verder gelegen akkers op zandgrond.

Eens te meer bevatten de meeste onderzochte sporen nederzettingsspuis. Toch werden ook hier enkele kuilen aangetroffen die afwijken van dit patroon. Zo waren in enkele van de onderzochte kuilen (98, 106 en 107) opvallend meer gemineraliseerde resten aanwezig, en dan nog voor een aanzienlijk deel van kruiden en

²⁷⁵ Dewilde 1983.

²⁷⁶ Cooremans 1997/1998.

²⁷⁷ Cooremans 2005.

²⁷⁸ Vanderhoeven *et al.* 1993.

²⁷⁹ Meersschaert 2000.

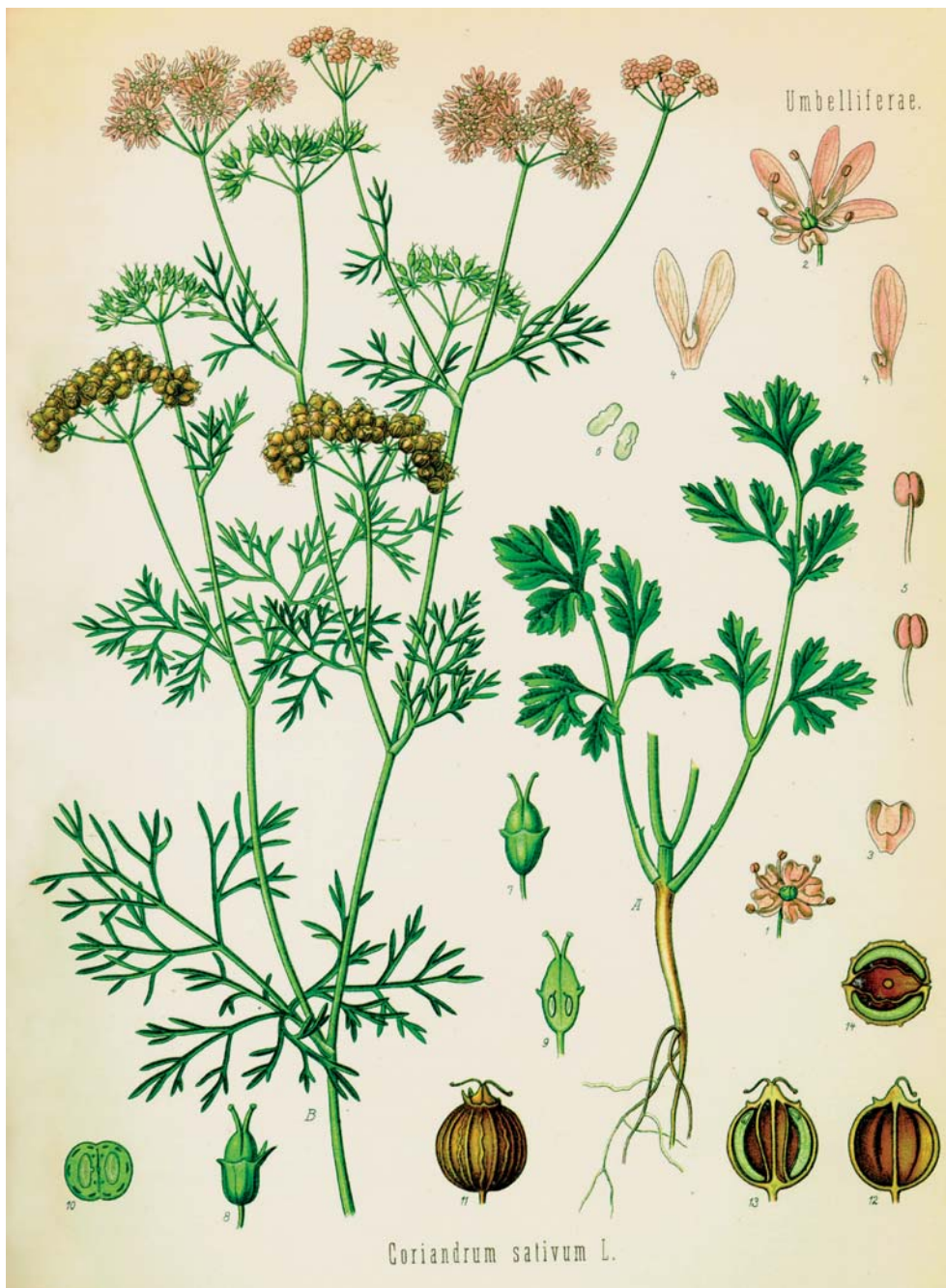


FIG. 74 Tongeren, Sacramentstraat: koriander.
Tongeren, Sacramentstraat: coriander.

groenten. Bovendien lag de densiteit aan resten in deze kuilen hoger. Deze combinatie van kenmerken wordt, althans op archeobotanisch vlak, als typisch voor beerputten aanzien. De analyse van de inhoud van een beerput aan de Veemarkt te Tongeren²⁸⁰ en een latrine uit August²⁸¹ vormt hiervan een mooie illustratie. Ook op basis van de archeologische kenmerken werd ten minste één van deze kuilen (106) als beerput geïdentificeerd,

een interpretatie die bij deze dus door macrobotanische analyse wordt bevestigd. Daarenboven werden in deze kuil visresten aangetroffen. Voor de overige twee kuilen bestaat eveneens een reële kans dat ze effectief ooit als beerput hebben gediend²⁸².

Kuil 95 en de boven het pre-Flavische spoor 36 nagezakte laag bleken dan weer, in ieder geval naar Tongerse maatstaven, uit-

²⁸⁰ Vanderhoeven *et al.* 1993.

²⁸¹ Klee & Jacomet 2003.

²⁸² Vanderhoeven *pers. med.*

zonderlijk veel resten te bevatten. Met een densiteit van meer dan 100 resten per liter sediment werd het gemiddelde ruim overschreden. De samenstelling van het verkoolde botanisch materiaal van beide sporen was echter verschillend. In kuil 95 werden zowel resten van gebruiksplanten, vooral granen, als onkruiden gevonden. Op deze manier vertoont de inhoud van deze kuil veel gelijkenissen met die van kuilen 35 en 36 uit de vorige periode, zodat kan worden besloten dat ook in deze kuil naast het gebruikelijke ruis een deel afval afkomstig van het reinigingsproces van spelt aanwezig is. De boven het pre-Flavische spoor 36 nagezakte laag bevatte bijna uitsluitend resten van wilde planten. Wanneer we de samenstelling van naderbij bekijken, kan een gelijkenis met deze van twee 2de-eeuwse kuilen opgegraven langs de Koninksemsteenweg niet onopgemerkt blijven²⁸³. Graanresten, zowel van korrels als kaf, ontbreken zo goed als helemaal. Bij de wilde planten komen soorten uit akkers en graslanden het meest voor. Vooral het aandeel aan soorten uit graslanden lijkt relatief groter dan wat meestal in het nederzettingruis van Romeins Tongeren wordt aangetroffen. Ook het onderzoek aan de de Schaetzengarde leverde een vergelijkbaar beeld op²⁸⁴.

De aanwezigheid van dergelijke hoeveelheden verkoolde resten van graslandplanten roept onvermijdelijk vragen op over de manier waarop ze verkoold zouden kunnen zijn geraakt. Vast staat in ieder geval dat hier geen sprake is van brand. Bij akkeronkruiden wordt aangenomen dat ze samen met de oogst naar de nederzetting worden gebracht, om dan vervolgens bij de voorbereiding en verwerking van de granen in het (haard)vuur terecht te komen, waardoor de kans op verkolen uiteraard behoorlijk vergroot. Deze redenering gaat echter niet op voor resten van graslandplanten. Mogelijk zijn ook deze soorten afkomstig uit akkers en niet zozeer uit gras- of weiland. Het is inderdaad perfect denkbaar dat de akkeronkruidflora er in de Romeinse tijd anders uitzag dan nu. Een andere mogelijkheid is dat deze planten wel degelijk in grasland hun herkomst hebben gevonden en bijgevolg in verband te brengen zijn met hooiwinning en het houden van dieren. In dit laatste geval kan verkoling zijn opgetreden bij de verwerking van het hooi afval zelf. Bij verbranding van de waarschijnlijk nog vochtige resten van hooi, vermengd met mest, bestaat een kans op verkolen, omdat het vuur eerder zal smeulen en niet volledig zal oplaaien. Dat er zich hooi- en weiland in de omgeving van Tongeren bevond is geweten. De aanwezigheid van soorten, zoals kamgras (*Cynosurus cristatus*), smalle wikke (*Vicia sativa* ssp. *angustifolia*), smalle weegbree (*Plantago lanceolata*) en klaver (*Trifolium* sp.), die als goede voederplanten bekend staan, ondersteunt de veronderstelling dat de oorsprong van deze resten daar moet worden gezocht. Merkwaardig is dan wel dat dergelijke ensembles worden aangetroffen in een periode dat de woonstalhuizen uit het straatbeeld zijn verdwenen en er binnen de stadsmuren geen plaats meer was voor het houden van dieren. Misschien biedt de perifere ligging van deze site hiervoor een verklaring. Een soortgelijke interpretatie werd trouwens vooropgesteld voor de overige twee hooi-ensembles waarvan eerder sprake. Deze bevonden zich wel allebei in een ander deel van

de stad. Ten slotte kan ook de mogelijkheid niet worden uitgesloten dat dit soortenspectrum een weerspiegeling is van een akkerbouwsysteem met regelmatige vruchtwisseling. Dergelijke vondsten zijn overigens niet uitzonderlijk. Ook in Xanten²⁸⁵ en Augst²⁸⁶ werden verkoolde resten van hooi in stedelijke context aangetroffen.

Enkele lagen van kuil 90 lijken, naast de gebruikelijke ruis, ook iets meer afval van diverse aard te bevatten. Er werd zowel verkoold als gemineraliseerd materiaal in aangetroffen. Het gemineraliseerde materiaal was helaas nog maar voor een klein deel determineerbaar, omdat bij mineralisatie vaak karakteristieke morfologische kenmerken verdwijnen. Deze kuil vormt dan ook een schoolvoorbeeld van een context waarin afvallagen van verschillende processen zijn terechtgekomen, die zich over een langere tijd hebben opgestapeld. De verkoolde graanresten vertegenwoordigen daarbij meer specifiek het afval van de voorbereiding van voedsel, zoals we die ook in de pre-Flavische kuilen 35, 36 en de latere kuil 95 hebben aangetroffen. Verder moet er in deze kuil een mix van allerlei organisch afval en uitwerpselen terecht zijn gekomen, die het mineralisatieproces in de hand heeft gewerkt. Hoewel, zoals eerder aangehaald, gemineraliseerd materiaal in de eerste plaats in beerputten te verwachten is, wordt het ook op andere plaatsen verspreid over een nederzetting aangetroffen, onder andere in Tongeren in de Kielenstraat²⁸⁷, de Koninksemsteenweg²⁸⁸, de Hondstraat²⁸⁹ en in Augst²⁹⁰. Dit betekent dat er ook in Tongeren heel wat afval van diverse oorsprong in de stad rondzwierf.

6.3 Besluit

De resultaten van dit onderzoek sluiten in grote lijnen aan op alle reeds uitgevoerde analyses op materiaal uit Romeins Tongeren. Gerst (*Hordeum vulgare*) en waarschijnlijk spelt (*Triticum spelta/dicoccum*) zijn de belangrijkste granen, terwijl haver (*Avena* sp.), gierst (*Panicum miliaceum*) en broodtarwe (*Triticum aestivum*) een ondergeschikte rol spelen. Naarmate de tijd vordert neemt het belang aan spelt toe, ten koste van dat van gerst. Wel kan worden opgemerkt dat haver en gierst hier in de Flavische en latere periode nog relatief veel voorkwamen. Met haver, gierst en peulvruchten werden er zowel zomergewassen als wintergranen, tarwesoorten, verbouwd. Deze zijn zowel afkomstig van de vruchtbare lössgronden in de onmiddellijke nabijheid van de stad, als van de iets meer noordelijk gelegen armere zandgronden.

De meeste kruiden, groenten en geïntroduceerde en geïmporteerde soorten verschijnen pas in de Flavische periode. Het is echter moeilijk te beoordelen of dit uitsluitend te maken heeft met de invloed van de Romeinen op de traditionele voedingsgewoonten, of te wijten is aan tafonomische problemen, namelijk de afwezigheid in de pre-Flavische tijd van gemineraliseerd materiaal, waarop de meeste informatie over deze groepen gebruiksplanten noodgedwongen is gebaseerd. Waarschijnlijk is het een combinatie van beide.

²⁸³ Cooremans 1995/1996.

²⁸⁴ Cooremans 2007.

²⁸⁵ Knörzer 1981.

²⁸⁶ Petrucci-Bavaud & Jacomet 2002; Jacomet & Petrucci-Bavaud 2004.

²⁸⁷ Cooremans & Vanderhoeven 1992.

²⁸⁸ Cooremans 1995/1996.

²⁸⁹ Cooremans in voorbereiding.

²⁹⁰ Jacomet & Petrucci-Bavaud 2004; Petrucci-Bavaud & Jacomet 2002.

Gebaseerd op de aanwezige soorten gebruiksplanten en de samenstelling van de onkruidflora zijn er indicaties voor de teelt van nieuwe geïntroduceerde voedingsplanten, zoals koriander, die waarschijnlijk in tuinen werd gekweekt.

In de meerderheid van de gevallen hebben we hier te maken met open vondstcomplexen, met afval van verschillende oorsprong. De densiteit aan botanisch materiaal is er meestal laag. De verspreiding van gemineraliseerd materiaal duidt er op dat er in de stad heel wat organisch afval aanwezig moet zijn geweest.

Op basis van het botanisch materiaal, aangetroffen in enkele rijkere contexten, kon ook de aanwezigheid van beerputten op het terrein worden vastgesteld. Daarnaast zijn we iets meer te weten gekomen over handelwijzen in verband met de verwerking en opslag van voedingsgewassen, met name spelt. Ook hebben we kunnen constateren dat er in de Flavische periode, de 2de en 3de eeuw in dit deel van de stad, binnen de stadsmuren, blijkbaar nog hooi aanwezig moet geweest en verwerkt zijn, wat mogelijk te maken heeft met het houden van dieren.

Nederzettingsruis of niet, het gaat zonder uitzondering om vondsten van antropogene oorsprong, die allemaal het gevolg zijn van menselijke activiteiten.

7 De plantaardige resten: houtskool

7.1 Inleiding

Het doel van dit onderzoek is een beeld te krijgen van de houtige vegetatie op en rond de site en van het houtgebruik door de bewoners. Hiervoor is houtskool onderzocht uit vier monsters afkomstig uit drie verschillende sporen. Een eerste monster komt uit de brandlaag die kan gedateerd worden in fase IIB en die te correleren is met de brand van 69/70. Twee monsters komen uit twee verschillende lagen van eenzelfde kuil, waarvan de opvulling gedateerd kan worden in fase III (Flavisch-eerste helft 2de eeuw). Een laatste monster komt uit een kuil uit fase IV (tweede helft 2de eeuw-3de eeuw).

7.2 Methode

De bestudeerde houtskoolfragmenten zijn afkomstig uit zeefresidu's (maaswijdte 2 mm) van bulkmonsters die eveneens gebruikt zijn voor de studie van dierlijk bot en zaden en vruchten. Deze monsters bevatten opvallend weinig stukken houtskool die bovendien zeer klein van afmeting zijn. Enkel die monsters waar een minimum van 100 houtskoolfragmenten aanwezig was, zijn onderzocht.

Voor de identificatie werd elk houtskoolfragment in transversale, radiale en tangentiële richting gebroken. De respectievelijke vlakken werden dan onder een microscoop met opvallend licht bestudeerd, met een vergroting van 50 tot 500 x. Voor de determinatie werd gebruik gemaakt van de publicaties van

Schweingruber²⁹¹, Grosser²⁹², Gale & Cutler²⁹³ en Schoch *et al.*²⁹⁴ en van een referentiecollectie van recent verkoolde houtsoorten. In totaal zijn er 468 houtskoolfragmenten bestudeerd.

7.3 Resultaten en discussie

De resultaten van het anthracologisch onderzoek worden voorgesteld in tabel 30. In alle onderzochte monsters is eik (*Quercus* sp.) de belangrijkste houtsoort. Verder is er ook nog houtskool van els (*Alnus* sp.), berk (*Betula* sp.), hazelaar (*Corylus avellana*), beuk (*Fagus sylvatica*), gewone es (*Fraxinus excelsior*), hulst (*Ilex aquifolium*), zoete kers (*Prunus* type *avium*), prunus (*Prunus* sp.) en wilg (*Salix* sp.) aangetroffen. Al deze soorten behoren tot de inheemse flora en kunnen in de onmiddellijke omgeving van de site zijn voorgekomen²⁹⁵.

Spoor 36 laag D is een brandlaag die kan gedateerd worden in fase IIB en die te correleren is met de brand van 69/70²⁹⁶. Het onderzochte zeefresidu bestond voornamelijk uit verbrande huttenleem, wat erop wijst dat dit veel puin van afgebrande gebouwen bevat. Dit lijkt ook overeen te komen met het houtskool-spectrum van dit monster dat heel weinig verschillende taxa bevat. Het bestaat voornamelijk uit eik en verder enkele stukken rondhout van hazelaar, steeds met een kleine diameter, en een paar stukjes houtskool van berk. Eik is door zowel zijn stevigheid als duurzaamheid de soort bij uitstek voor het bouwen van constructies. De lange, rechte en buigzame twijgen van hazelaar zijn dan weer uitermate geschikt voor de constructie van vlechtwerkwanden.

Uit spoor 90 zijn twee verschillende monsters onderzocht. Een monster is afkomstig uit laag A en een uit laag B²⁹⁷. Beide kunnen worden gedateerd in fase III (Flavisch-eerste helft 2de eeuw) en in beide monsters is eik de belangrijkste houtsoort. Verder is hier voornamelijk houtskool van els en gewone es aangetroffen.

Spoor 95 dateert uit fase IV (tweede helft 2de eeuw-3de eeuw)²⁹⁸. Het bevatte naast eik vooral houtskool van els en hulst. Opmerkelijk is dat er tijdens het onderzoek van de houtskool uit spoor 95 ook een aantal fragmenten steenkool is aangetroffen. Al deze fragmenten waren wel zeer klein, namelijk tussen 5 mm en 3 mm groot. Steenkool is ook al op andere Romeinse sites in Tongeren aangetroffen. Een crematiegraf uit het grafveld langs de Romeinse Kassei bevatte naast zeer veel houtskool ook enkele stukjes steenkool en ook in een puinlaag uit de O.L.V.-basiliek die gecorreleerd kan worden met de afbraak van een Romeins gebouw is steenkool aangetroffen²⁹⁹. Ook is er steenkool gevonden in relatie met *hypocausta* van een Romeinse *villa* in Hacourt³⁰⁰ en van een badhuis in Luik³⁰¹. Al deze sites situeren zich in of in de nabijheid van de regio rond Luik, waar steenkool dazoomt in het synclitorium van Namen³⁰² en de aangetroffen steenkool is dan ook vermoedelijk uit dit gebied afkomstig. Ook in Nederland is er in een aantal Romeinse sites steenkool gevonden, namelijk in Ouddorp, Aardenburg en Velsen³⁰³. In Engeland lijken Romeinse vondsten van steenkool veel talrijker, maar

291 Schweingruber 1990a en 1990b.

292 Grosser 2003.

293 Gale & Cutler 2000.

294 Schoch *et al.* 2004.

295 Maes *et al.* 2006.

296 Zie 2.2.

297 Zie 2.4.4.

298 Zie 2.4.4.

299 Deforce & Haneca 2012.

300 De Boe 1976.

301 Lohest 1909.

302 Maréchal 1992.

303 Trimpe-Burger 1973.

TABEL 30

Tongeren, Sacramentstraat: resultaten van het onderzoek van houtskool.
Tongeren, Sacramentstraat site: results of the charcoal analysis.

Spoor fase	spoor 36 laag D		90 laag B		90 laag A		95		Totaal		
	IIB		III		III		IV		n	%	
	n	%	n	%	n	%	n	%	n	%	
<i>Alnus</i> sp.	-	-	13	10,6	2	1,9	14	13,7	29	6,2	els
<i>Betula</i> sp.	2	1,5	8	6,5	4	3,7	2	2	16	3,4	berk
<i>Corylus avellana</i>	7	5,2	-	-	2	1,9	2	2	11	2,4	hazelaar
<i>Fagus sylvatica</i>	-	-	1	0,8	-	-	1	1	2	0,4	beuk
<i>Fraxinus excelsior</i>	-	-	4	3,3	8	7,4	-	-	12	2,6	gewone es
<i>Ilex aquifolium</i>	-	-	-	-	-	-	14	13,7	14	3,0	hulst
<i>Prunus</i> type <i>avium</i>	-	-	-	-	2	1,9	1	1	3	0,6	zoete kers type
<i>Prunus</i> sp.	-	-	1	0,8	-	-	-	-	1	0,2	prunus
<i>Quercus</i> sp.	126	93,3	84	68,3	86	79,6	50	49	346	73,9	eik
<i>Salix</i> sp.	-	-	6	4,9	-	-	7	6,9	13	2,8	wilg
schors undiff.	-	-	2	1,6	4	3,7	5	4,9	11	2,4	schors
indet	-	-	4	3,3	-	-	6	5,9	10	2,1	indet.
Totaal	135	100	123	100	108	100	102	100	468	100	
steenkol							6		6		

dit is waarschijnlijk omdat er ook meer gebieden zijn waar steenkool aan de oppervlakte kan worden ontgonnen. Hier zijn de meeste vondsten geassocieerd met *hypocausta* van *villae* en badhuizen, graandroogovens en metaalbewerkingssites³⁰⁴.

Het meest opvallend aan de resultaten van het houtskoolonderzoek zijn de bijzonder lage percentages van beuk en de afwezigheid van haagbeuk (*Carpinus betulus*) in alle onderzochte monsters. Beide soorten leveren brandhout van uitstekende kwaliteit en groeien bij voorkeur op leembodems³⁰⁵. Deze twee soorten vormen dan ook de belangrijkste taxa in het houtskool-spectrum van een rituele Romeinse kuil uit Tienen³⁰⁶. Beuk is eveneens de belangrijkste houtsoort in de crematiegraven uit het Romeinse grafveld langs de Romeinse Kassei in Tongeren³⁰⁷. Houtskool van haagbeuk is niet aangetroffen in de crematiegraven van de Romeinse Kassei en heeft slechts zeer lage percentages in de Romeinse afvallagen van de O.L.V.-basiliek³⁰⁸. Dit zou er kunnen op wijzen dat deze laatste boomsoort slechts in beperkte mate aanwezig was in de vegetatie rond Romeins Tongeren.

Wanneer we de percentages van eik in de verschillende onderzochte sporen van de Sacramentstraat met elkaar vergelijken lijkt eik af te nemen doorheen de tijd. Dit zou eventueel kunnen

wijzen op een overexploitatie van deze boomsoort. De dataset is echter veel te beperkt om zulke conclusies te kunnen trekken. Bovendien bestaat spoor 36 laag D voornamelijk uit puin van afgebrande gebouwen en is het percentage eik vermoedelijk hierdoor zo hoog.

8 Betekenis

Het zal wellicht nog lang duren vooraleer we ons een goede voorstelling kunnen maken van de ontwikkelingen die de noordoostelijke sector van de Romeinse stad Tongeren heeft doorgemaakt. Topografie en ondergrond, maar ook bestuurlijke beslissingen en sociaal-economische en culturele ontwikkelingen zullen een eigen stempel op dit stadsdeel gedrukt hebben. In tegenstelling tot de meer zuidelijk en westelijk gelegen stadsdelen, waar bewoning de aanleg van kunstmatige terrassen vereist, staan we hier voor een vrijwel vlak areaal. Anders dan in de zuidwestelijk gelegen sectoren, waar de ondergrond uit löss bestaat, komt hier wellicht door wind verstoven en weer op de quartaire löss afgezet tertiair zand aan de oppervlakte. De sector neemt een perifere positie in de stadsplattegrond in en wordt in de 2de eeuw nog net binnen de stadsmuur opgenomen. Deze perifere positie heeft ongetwijfeld de aard van de bewoning van dit stadsdeel beïnvloed.

304 Dearne & Branigan 1995.

305 Maes et al. 2006; Weeda et al. 1985.

306 Deforce 2004.

307 Deforce & Haneca 2012.

308 Deforce & Haneca 2012.

De twee werkputten, die in 1993 eerder toevallig konden worden aangelegd (fig. 1), tonen in elk geval aan dat de onderzochte zone vanaf het begin tot de *civitas* hoofdstad van de *Tungri* gerekend werd. De oudste greppels en kuilen die ten westen van een *cardo* van het stratennet lagen, mogen we, hoewel vondstenloos, in de militaire aanlegfase van de stad omstreeks 10 v.Chr. dateren. Toen in 1963 de smalle zoeksluif ten noorden van het opgravingsterrein werd aangelegd, dacht men in de schaarse greppels en paalsporen aanwijzingen voor militaire barakken te zien. Nu de greppels over een langere afstand zijn blootgelegd, blijkt het om drainagegreppels in plaats van funderingsgreppels voor houten barakken te gaan. Hun verloop is te grillig om ze aan houtbouw te kunnen toeschrijven (fig. 2).

Het lijkt erop dat de percelen langs voornoemde *cardo* niet meteen voor bewoning werden ingericht. De eerste permanente bewoners vestigden er zich enkele decennia na de stichting van de stad, in de Tiberische of Claudische tijd. Ze bouwden er een woonstalhuis in inheemse traditie (fig. 4: A). Het werd omstreeks het midden van de 1ste eeuw door een nieuw woonstalhuis vervangen, dat in 69/70, tijdens de Batavenopstand, afbrandde (fig. 4: B). De vondstensembles die in twee grote pre-Flavische kuilen werden aangetroffen, kunnen aan de bewoners van respectievelijk het oudste en jongste woonstalhuis toegeschreven worden. De verschillen in bakselgroepen tussen beide ensembles, eerder gering in omvang, hebben te maken met veranderingen in de eerste helft van de 1ste eeuw in de aardewerkproducties en de toenmalige verschuivingen in de handelsnetwerken, waarlangs het aardewerk de stad bereikte (tabellen 12-18). Naast de lokale Tongerse productie herkennen we importen uit de mediterrane wereld (Italië, Spanje, Zuid-Gallië) en de diverse *civitates* omheen de *civitas Tungrorum*. In functie is tussen de twee vondstcomplexen geen verschil aan te wijzen (tabellen 8 en 10). In beide gevallen betreft het nederzettingsafval, bestaande uit gebroken tafelservies, keukenservies en fragmenten van transport- of opslagaardewerk. De dierlijke resten bevestigen dit beeld (tabellen 26 en 27 en fig. 68 en 69). Het betreft ook voor deze vondstcategorie eenvoudig consumptieafval, gefragmenteerd bot van hoofdzakelijk rund en in mindere mate varken en schaaap/geit. Tot het huisdierenbestand van de vroegste bewoners van het terrein aan de Sacramentstraat behoren hond en paard. Het afval dat met het tweede woonstalhuis geassocieerd kan worden maakt een iets rijkere indruk dan het afval dat tot het eerste behoort, vanwege een iets hoger percentage aan varkensbot en de aanwezigheid van wat gevogelte (kip en gans). De plantaardige resten weerspiegelen een landbouw- en voedingspatroon, dat de inheemse ijzertijdtraditie lijkt voort te zetten: een breed spectrum aan graansoorten (spelt of emmertarwe, broodtarwe, gerst, haver en gierst), peulvruchten (tuinboon) en in het wild ingezamelde plantensoorten (hazelnoot, vlier en wellicht een wilde pruimsoort). Alleen de aanwezigheid van koriander verraadt een Romeinse invloed op de plantaardige consumptie. De houtskool, afkomstig uit een grondmonster uit de brandlaag van 69/70, werd op soort gedetermineerd. Het betreft overwegend eik, met een kleine bijmenging van hazelaar en wat berk. Een dergelijke soortenverdeling kan aan constructiehout worden toegeschreven, waarbij hazelaar wellicht als vlechtwerk werd gebruikt.

Voor de Flavische periode, de 2de en 3de eeuw hebben we geen plattegronden van gebouwen kunnen samenstellen (fig. 4). Er zijn weliswaar sporen van zowel houtbouw als steenbouw aangetrof-

fen, maar daarin is te weinig samenhang te herkennen om er grondplannen mee te kunnen reconstrueren. Wellicht bevonden de gebouwen zich in die tijd vooral in de zone tussen de twee door ons opgegraven werkputten. In vrijwel de gehele werkput 1 en in het zuiden van werkput 2 is een aantal kuilen aangetroffen, waarvan de functie niet meteen duidelijk is. Een aantal was wellicht zandwinningskuil. Een enkele heeft blijkbaar als beerput gediend. In het noorden van werkput 2 is verder een waterput aangetroffen. Dit alles lijkt te wijzen op een woonfunctie van het onderzochte areaal aan het einde van de 1ste eeuw en in de 2de en 3de eeuw. Dat wordt bevestigd door het afval dat in de diverse kuilen en greppels uit die tijd werd aangetroffen en dat als nederzettingsafval kan beschouwd worden (tabellen 9 en 11). Een kleine hoeveelheid metaalslakken suggereert dat er op een bepaald moment ijzerproductie in de nabije omgeving heeft plaatsgevonden. De diverse bakselgroepen van het aardewerk evolueren onder invloed van de ontwikkelingen in de aardewerkproductie en de handel daarin (tabellen 19-25). De lokale Tongerse productie en de regionale producties uit Tienen en de Maasvallei zijn prominent aanwezig. Importen komen uit de mediterrane wereld, maar ook uit de Moeselvallei en het Rijnland. In het vondstenbestand zijn geen aanwijzingen voor grote welstand aangetroffen. Het dierlijk afval weerspiegelt al evenmin een rijk consumptiepatroon. Het beeld wordt bepaald door gefragmenteerd bot van hoofdzakelijk rund en in mindere mate varken en schaaap/geit. De geringe hoeveelheid vogelbot (gans, eend en kip) en bot van jachtwild (haas, edelhart en ree) maken duidelijk dat deze diersoorten er niet of hoogst uitzonderlijk op het menu stonden. Visresten, in de regel beschouwd als een teken van een gemaniseerd consumptiegedrag, zijn nauwelijks aanwezig. Het plantaardig afval toont een vergelijkbaar patroon. Nog steeds vinden we een soortenspectrum dat zich in de inheemse ijzertijdtraditie inpast: spelt, gerst, broodtarwe, gierst en haver als graansoorten, tuinboon, voederwikke, linze en erwten als peulvruchten, in het wild ingezamelde soorten als hazelnoot, vlier en wellicht wilde pruim en aardbei. Het aantal soorten dat onder Romeinse invloed in onze streken werd geconsumeerd neemt wel toe: peer of appel en komkommer of meloen die lokaal kunnen verbouwd worden, vijg en wellicht ook druif die geïmporteerd werden. Daarnaast werden koriander en selder en het oliehoudende dederzaad en lijnzaad herkend. Maar in aantal nemen al deze soorten slechts een gering percentage van de geïdentificeerde zaden en vruchten in. Hun aanwezigheid in de soortenlijst heeft wellicht meer te maken met het feit dat voor de Flavische periode, de 2de en 3de eeuw meer sporen konden bemonsterd worden, die bovendien meer gemineraliseerd materiaal bevatten, dan voor de pre-Flavische periode het geval was. Van drie contexten zijn de houtskoolfragmenten gedetermineerd. Een breed soortenspectrum is daarbij vastgesteld, maar alle monsters worden door de aanwezigheid van eikenhout gedomineerd. Merkwaardig is de aanwezigheid van een geringe hoeveelheid steenkoolfragmenten in het jongste bemonsterde spoor. Het roept andermaal de vraag op naar de mate waarin de Romeinen in onze streken van deze energiebron gebruik hebben gemaakt.

Sporen van de twee grote branden die respectievelijk kort na het midden van de 2de eeuw en in de tweede helft van de 3de eeuw de stad in as hebben gelegd zijn op het opgravingsterrein aan de Sacramentstraat niet aangetroffen. Mogelijk ontsnapte dit stadsdeel aan deze rampen, al moeten we er rekening mee houden dat de post-Romeinse erosie van het terrein dergelijke lagen volledig kan opgeruimd hebben.

Het onderzoek heeft geen sporen of vondsten uit de laat-Romeinse tijd aan het licht gebracht. We bevinden ons dan ook ver buiten de 4de-eeuwse stadsmuur. Eén enkele greppel kan als post-Romeins gedateerd worden. In deze greppel is een gedeeltelijk bewaard menselijk skelet aangetroffen. Het betreft het stoffelijk overschot van een jonge man van 18 à 20 jaar, met een lichaamsgrootte van ca. 1,75 m (\pm 4 cm). De omstandigheden waarin de begraven persoon om het leven is gekomen laten zich niet meer achterhalen. Tot laat in de 19de eeuw is het terrein onbewoond gebleven.

Mocht zich in de toekomst in de noordelijke sector van de Romeinse stad Tongeren onverhoopt de mogelijkheid voordoen in gunstigere omstandigheden archeologisch onderzoek te doen, dan zal het zeker lonen wanneer men, meer dan in 1993 mogelijk was, aandacht zal besteden aan een aantal bijzondere aspecten van dit stadsdeel. Op de eerste plaats is er de prehistorische bewoning, waarvan tot nu toe maar weinig geweten is, maar waarvan het nu vaststaat dat er zeker nog resten in deze sector aanwezig zijn. Verder zal nagegaan moeten worden of de oudste Romeinse horizont wel degelijk met de militaire aanlegfase verband houdt en of de oudste woonstalhuizen er in dit stadsdeel pas enkele decennia na de stichting van de stad zijn opgericht, zoals uit het onderzoek aan de Sacramentstraat is gebleken. Voorts zal elke gelegenheid aangegrepen moeten worden om plattegronden van de hout- en steenbouw uit de vroege en midden-keizertijd in kaart te brengen. Ook is nog niet geweten of de noordoostelijke sector van de stad in de laat-Romeinse tijd voor de toenmalige bewoners nog betekenis gehad heeft. Tot slot zal de bruine laag die de nog herkenbare sporen uit de Romeinse tijd afdekt aan een grondiger onderzoek moeten onderworpen worden, om het post-Romeinse gebruik van het terrein te kunnen identificeren.

Summary

Archaeological investigations in Sacramentstraat, Tongeren.

Final Report 1993

In the summer of 1993 a small rescue excavation was undertaken on the northern periphery of Tongeren, the former *civitas* capital of the *Tungri*. In two more or less rectangular trenches part of the most northeastern *insula* of the Roman town was explored. This part of the *civitas* capital lies just inside the 2nd-century town wall, but well outside the smaller areas encircled by the 4th-century wall and by the medieval ramparts. The eastern border of a north-south oriented street, part of of the Roman street grid, was visible in the western part of the western trench. All features brought to light date from the 1st to the 3rd century and were oriented towards that north-south street or *cardo*.

The discovery of a small number of flint artefacts and fragments of handmade pottery illustrates prehistoric occupation on the site. Since 1993 similar finds have been excavated at other locations in the northern sector of the Roman town. However they can only generally be dated to the Late Neolithic period, the Bronze Age or the Iron Age. More finds are needed in order to obtain a more precise date for this enigmatic prehistoric occupation.

The earliest Roman features are concentrations of ditches and pits. Although they do not contain datable artefacts, we

can interpret them as remains of the short military presence in Tongeren ca 10 BC, linked with the founding of the *civitas* capital. The ditches and associated pits show a parallel or perpendicular orientation to the Roman street grid. They are similar to the earliest features excavated at other locations within the Roman town, with finds assemblages that can be dated to the so-called Oberaden period.

In the Tiberian and/or Claudian period a two-aisled stable house of the so-called Alphen-Ekeren type was built on the Sacramentstraat site. This type continues the Iron Age house building tradition, which strongly suggests that the first permanent inhabitants of the site belonged to the native population. Around the middle of the 1st century, the stable house was replaced by a new construction of the same type but with smaller dimensions, surrounded by a small ditch. Several ditches along the north-south oriented street and a small number of pits can be associated with these two stable houses. In 69 or 70 AD the final stable house burned down. At that time the Roman town of Tongeren was destroyed, a catastrophe probably related to the Batavian revolt, which also left its traces on the excavated plot at the Sacramentstraat.

The excavation only yielded a small number of elements from timber or stone constructions dating to the Flavian period, the 2nd and 3rd centuries. During that period, new drainage ditches were dug along the north-south oriented street, replacing the pre-Flavian ones. Between these ditches, an alignment of post-holes could be traced. These are undoubtedly related to the street and may be the last remains of a wooden aqueduct. Similar constellations of posts, in rows of two or four, are known from elsewhere in Tongeren and from other Roman sites, and were in these cases also interpreted as aqueducts. Many more postholes were preserved in the southern and eastern sectors of the excavation. They do not necessarily belong to timber buildings, but may have been part of fences. In three places, parts of robber trenches can be dated to the end of the 1st century, the 2nd and/or the 3rd century. However it remains impossible to reconstruct a ground plan of a building. The buildings of that period were probably situated in the area between the two excavated trenches and thus escape our observations. The pits from the Flavian period, the 2nd and 3rd century are more or less evenly distributed across the excavated area. Based on the finds they contained, many of them can be dated more precisely and ascribed to one of two sub-phases: the late 1st and early 2nd century or the second half of the 2nd and the 3rd century. Pits from both sub-phases were present in all sectors of the excavation. Their function is not always clear; many of them were probably sand extraction pits and had a second life as a rubbish pit. One was without doubt a cesspit; a few others may have had that function as well but are too poorly preserved for their function to be identified with any certainty. Finally, in the northwestern sector, some special features came to light: a well, probably constructed of timber, and three small ovens.

The only post-Roman feature was a shallow ditch, which contained the skeleton of a man, ca 1,75 m (\pm 4 cm) tall and ca 18 to 20 years old. No pathologies could be determined and the cause of death could not be established. Based on a small number of pottery fragments found in the ditch, this individual must have lived in the post-medieval period.

A total of 3790 artefacts was collected during the excavation. The internal distribution of the different finds categories is comparable to what we know from other parts of the Roman town. The relative underrepresentation of glass objects is probably due to the fact that this material was systematically recycled in the Roman period, but in this case it may also reflect the modest living standards of the inhabitants of the site. The same is true for the bronze objects. In contrast, iron objects are slightly overrepresented, compared to other finds assemblages from Tongeren. This suggests that production of iron objects may have taken place at the Sacramentstraat site at a certain point in time. A concentration of iron slag was preserved in the southwestern corner of the excavation, but this is the waste product of iron production or resmelting rather than of the production of iron objects.

In order to understand the social position of the inhabitants of the site and to reconstruct the activities that took place on the excavated plot, the ceramic finds were subdivided into functional categories: table ware, kitchen ware and vessels for storage and transport. It became clear that for all phases of the Roman period on the Sacramentstraat site, we are dealing with general settlement waste. No clear chronological evolution was visible in the composition of this settlement waste and indications for a rich consumption pattern are lacking. While the site was a residential area from the beginning to the end of the Roman period, it does not seem to have been densely inhabited.

Clearer trends were visible in the composition of the pottery fabrics in the different habitation phases of the peripheral urban quarter. These reflect not so much changing consumption patterns of the inhabitants but rather changes in the production and trade patterns of the Roman pottery in general. For example, the classic supply patterns of the *terra sigillata* are reflected in the finds assemblage of the Sacramentstraat site. South Gaulish products monopolise consumption in the 1st century, while central and east Gaulish *sigillata* find their way to Tongeren in the 2nd and 3rd centuries, although south Gaulish material remains dominant throughout the whole Roman period. South Gaulish material was probably still used during the first decades of the 2nd century, but most of it must be residual, especially when encountered in features dating from the second half of the 2nd century and the 3rd century. The *terra rubra* and *terra nigra* found are predominantly of so-called northern fabrics. Only in the pre-Flavian period did imports from the Champagne region reach the site. Cologne was the principal supplier of colour-coated ware. Early production from Lyon is absent. In the features dating from the 3rd century, Gaulish black-slipped ware from Trier and the Argonne occurred in small numbers. Smooth ware came partly from Cologne and partly from the Meuse valley. Since Tongeren was an important production centre for coarse ware, it is hardly surprising that this local production dominates the finds assemblages from the Sacramentstraat site. The site provided further confirmation that the reduced variety dominated in the 1st century, while the oxydized variety was predominantly found in features from the 2nd and the 3rd centuries. From the 1st century, granular grey pottery from the Rhineland was prominently present on the site. In the 2nd and 3rd centuries, so-called whitewares from the Meuse valley and/or Tienen were competing with the Tongeren fabrics. It also became clear that the first products from Bavay, *mortaria* and smooth ware, arrived at Tongeren before the destruction wreaked by the Batavian revolt in 69 or 70. Finally, the pre-Flavian features

contained different amphora types: D 20, G 4, D 7/11 and D 2/4. This spectrum of amphora types narrowed in the 2nd and 3rd centuries, when it was dominated by D 20 and G 4 amphorae. The other types still occurred in small quantities, but must represent residual material.

The animal remains from the Sacramentstraat site mainly consist of consumption refuse, amongst which the remains of domestic mammals, i.e. cattle, sheep and pig, are the most abundant. Convincing evidence for craftsmanship using animal products is virtually absent on the site. Difficult to interpret are the remains of dog and horse, which do not show clear signs of human consumption but at the same time also do not derive from (disturbed) simple burials of dead carcasses. Elements from the (fore)legs of dogs, some of the horse bones and cranial parts from both species may represent ritual deposits comparable to those found at Gallo-Roman sites from the river area in the Netherlands.

The social status or purchasing power of the inhabitants of the site cannot have been particularly high, at least when the animal remains are used as a criterion for evaluation. The consumption pattern, generally similar for all contexts investigated and showing no diachronic trends, is characterised by low frequencies of pig, game and birds (although the latter phenomenon could also be related with unfavourable preservation conditions within the local soil). Other characteristics are generally found at all Gallo-Roman sites: virtually no contribution of freshwater fish to the menu and a near-complete absence of marine products (oyster being the only marine species attested). The meat supply of the site inhabitants was mainly organised through the slaughter of mature cattle, which must have spent their lives as draught animals or milk producers in the countryside.

The results of the macrobotanical analysis show great similarities with previous research in Roman Tongeren. Barley (*Hordeum vulgare*) and probably spelt (*Triticum cf. spelta*) are the most important cereals, while oats (*Avena sp.*), millets (*Panicum miliaceum*) and bread wheat (*Triticum aestivum*) were apparently less frequently used. During the Roman period, spelt gained importance at the expense of barley. In comparison with the data from other parts of Roman Tongeren, oats and millets seem to remain relatively common in the Flavian period. With oats, millets and pulses there is evidence that summer crops as well as winter crops, wheats, were cultivated. These must have been grown both on the fertile loess soils in the vicinity of Tongeren and on the more sandy soils north of town.

Evidence for spices, vegetables and newly introduced or imported species only appears from the Flavian period onwards. Whether this is a result of innovations under the influence of the Roman occupation or due to the lack of charred remains in the pre-Flavian samples, on which most information about these food products is usually based, is hard to assess. The possibility of a combination of both explanations must be considered.

Based on the species found and the general composition of the weed flora there are indications that newly introduced species like coriander were locally cultivated in gardens in town.

The density of the macrobotanical finds is usually very low, suggesting that most contexts contain scattered waste originating

from different sources. The dispersal of charred remains all over town implies that organic waste must have been omnipresent.

Based on the botanical material in some of the richer contexts, the presence of cesspits on the grounds could be established. Apart from this, some information about arable farming practices and the processing and the storage of cereals, more specifically spelt, was gathered.

It also appears that in the Flavian period in this part of town, hay may still have been used or stored, pointing to cattle breeding or stabling.

In order to obtain information on the vegetation, wood use and fuel wood selection in Roman Tongeren, charcoal was analysed from three different features, dating to phases IIB (the burnt layer which can be correlated with the town fire of 69 or 70 AD), III and IV. The sample from phase IIB basically consists of oak charcoal (*Quercus* sp.) and a few charcoal fragments from hazel (*Corylus avellana*) twigs. These are believed to represent the remains of burnt buildings, the hazel twigs probably originating from burnt wattle constructions. The other analysed samples are dominated by oak but alder (*Alnus* sp.), holly (*Ilex aquifolium*) and common ash (*Fraxinus excelsior*) are also important elements in the charcoal assemblage. The very low frequency of beech (*Fagus sylvatica*) and the absence of hornbeam (*Carpinus betulus*) are remarkable, while the discovery of some small fragments of coal is also noteworthy as coal is still a rare occurrence in Roman contexts from Belgium.

Dankwoord

Velen hebben tot de goede afloop van onze kortstondige archeologische interventie op het terrein aan de Sacramentstraat bijgedragen. Velen ook stonden ons bij met de verwerking van de sporen en vondsten. Een aantal moet op deze plaats in het bijzonder onder de aandacht worden gebracht. Op de eerste plaats dient hier de archeologische werkgroep van de Philips van Horneschool uit Weert vermeld, die een deel van het veldwerk heeft uitgevoerd. Voor hun toelating in extremis nog een onderzoek op dit terrein uit te mogen voeren zijn we dank verschuldigd aan de ontwikkelaar (Domus Flandria) en de architect (architectenbureau De Gregorio & Partners) van het bouwproject aan de Sacramentstraat. Assistentie bij de determinatie van sommige vondsten kregen we van R. Delage en J.-L. Tilhard (versierde *terra sigillata*), F. Vilvorder en A. Lepot (gewoon aardewerk) en P. Monsieur (*amphorae*). Tekenwerk op het terrein en bij de uitwerking werd verricht door respectievelijk B. Pauly en M. Willaert enerzijds en A. Detloff en M. Van Meenen anderzijds. Het dierlijk materiaal uit de zeefresidu's werd uitgesorteerd door L. Muylaert. De visresten zijn gedetermineerd door W. Wouters (Koninklijk Belgisch Instituut voor Natuurwetenschappen). De bijdrage van W. Van Neer kadert in het programma Interuniversitaire Attractiepolen gesubsidieerd door het Federaal Wetenschapsbeleid.

Bibliografie

Consp. = ETTLINGER *et al.* 1990.

D = DRESSEL 1899.

Drag. = DRAGENDORFF 1895.

G = LAUBENHEIMER 1977.

Ha = LOESCHKE 1909.

Ho = RITTERLING 1913.

Nb = OELMANN 1914.

Ob = ALBRECHT (ed.) 1938 en 1942.

RIC = MATTINGLEY *et al.* 1923-2008.

ALBRECHT CHR. (ed.) 1938 & 1942: *Das Römerlager in Oberaden und das Uferkastell in Beckinghausen an der Lippe. Die römische und belgische Keramik, bearbeitet durch Siegfried Loeschke*, Veröffentlichungen aus dem Städtischen Museum für Vor- und Frühgeschichte II.2, Dortmund.

ALMGREN O. 1923: *Studien über nordeuropäische Fibelformen der ersten nachchristlichen Jahrhunderte mit Berücksichtigung der provinzialrömischen und südrussischen Formen*, Mannus-Bibliothek 32, München.

ANDERSON A.C. 1981a: Some continental beakers of the first and second centuries A.D. In: ANDERSON A.C. & ANDERSON A.S. (eds), *Roman pottery research in Britain and North-West-Europe, Papers presented to Graham Webster*, British Archaeological Reports. International Series 123, Oxford, 321-343.

ANDERSON A.S. 1981b: Some unusual coarse ware vessels from London and their continental background. In: ANDERSON A.C. & ANDERSON A.S. (eds), *Roman pottery research in Britain and North-West Europe. Papers presented to Graham Webster*, British Archaeological Reports. International Series 123, Oxford, 93-106.

ANDRÉ J. 1981: *L'alimentation et la cuisine à Rome*, Paris.

BAATZ D. 1973: *Kastell Hesselbach und andere Forschungen am Odenwaldlimes*, Limesforschungen 12, Berlin.

BAATZ D. 1977: *Reibschale und Romanisierung*, Acta Rei Cretariae Romanae Fautorum 17/18, Kaiseraugst-Zürich, 147-158.

BATIGNE C. 2001: Note sur les choix techniques des ateliers de céramique commune de Gaule du Nord pendant la période romaine, *SFECAG. Actes du Congrès de Lille-Bavay*, 207-208.

BATIGNE C. & DESBAT A. 1996: Un type particulier de „cruche“: les bouilloires en céramique d'époque romaine (Ier-IIIe siècles), *SFECAG. Actes du Congrès de Dijon*, 381-394.

BAUSIER K. *et al.* 1999: Etat de la question sur les traces d'artisanat dans les villas romaines de Wallonie (Belgique). In: POLFER M. (ed.), *Artisanat et productions artisanales en milieu rural dans les provinces du nord-ouest de l'Empire romain. Actes du colloque d'Erpeldange. Mars 1999*, Monographies Instrumentum 9, Montagnac, 185-207.

BAXTER I.L. 2006: A dwarf hound skeleton from a Romano-British grave at York Road, Leicester, England, U.K., with a discussion of other Roman small dog types and speculation regarding their respective aetiologies. In: SNYDER L.M. & MOORE E.A. (eds), *Dogs and People in Social, Working, Economic or Symbolic Interaction*, Oxford, 12-23.

BAYARD D. 2007: Amiens 1983-2003. Un bilan vingt ans après *Amiens romain*. In: HANOUNE R. (ed.), *Les villes romaines du Nord de la Gaule. Actes du XXVe colloque international de HALMA-IPEL UMR CNRS 8164*, Revue du Nord. Hors Série. Collection Art et Archéologie 10, Lille, 11-42.

BENDREY R. 2007: New methods for the identification of evidence for biting on horse remains from archaeological sites, *Journal of Archaeological Science* 34, 1036-1050.

BIENFAIT M. 2002: La sidérurgie en milieu urbain dans la Gaule de l'Est: réflexions sur les types d'activités pratiqués. In: BÉAL J.-C. & GOYON J.-C. (eds), *Les artisans dans la ville antique*, Collection Archéologie et Histoire de l'Antiquité. Université Lumière-Lyon 2, vol. 6, Lyon-Paris, 69-76.

BINET E. 2007: Amiens: l'apport de deux opérations préventives (sites du Palais des Sports-Coliseum et ancien Garage Citroën). In: HANOUNE R. (ed.), *Les villes romaines du Nord de la Gaule. Actes du XXVe colloque international de HALMA-IPEL UMR CNRS 8164*, Revue du Nord. Hors Série. Collection Art et Archéologie 10, Lille, 43-61.

BINSFELD W. 1997: Gefäßnamen auf Keramik im Nordwesten des römischen Reiches, *Trierer Zeitschrift* 60, 19-31.

BOCQUET A. 1999: La production et la distribution des céramiques fines engobées et métallescentes dans le Nord de la Gaule: approche minéralogique et géochimique. In: BRULET R., SIMONDS R.P. & VILVORDER F. (eds), *Céramiques engobées et métallescentes gallo-romaines. Actes du colloque organisé à Louvain-la-Neuve le 18 mars 1995*, *Rei Cretariae Romanae Fautorvm Acta. Supplementvm* 8, Oxford, 129-288.

BOCQUET A., LAUDRON D. & VILVORDER F. 1992: Carte d'identité physico-chimique des céramiques fines engobées produites dans les ateliers de Cologne et de Trèves, *SFECAG Actes du Congrès de Tournai*, 223-238.

BOESSNECK J. 1989: Der kleinste Zwerghund aus der Römischen Kaiserzeit, *Tierärztliche Praxis* 17, 89-91.

BOESSNECK J., MÜLLER H.-H. & TEICHERT M. 1964: Osteologische Unterscheidungsmerkmale zwischen Schaf (*Ovis aries* Linné) und Ziege (*Capra hircus* Linné), *Kühn-Archiv* 78 (1-2), 1-129.

BOGAERS J.E. 1971a: Voorburg-Arentsburg: Forum Hadriani, *Oudheidkundige Mededelingen uit het Rijksmuseum voor Oudheden te Leiden* LII, 128-138.

BOGAERS J.E. 1971b: *Deae Nehalenniae: gids bij de tentoonstelling Nehalennia, de Zeeuwse godin, Zeeland in de Romeinse tijd, Romeinse monumenten uit de Oosterschelde*, Leiden.

BOGAERS J.E. 1988: Waarnemingen in Westerheem VII, *Westerheem* 37.6, 331-334.

BOGAERS J.E. & HAALBOS J.K. 1986: Aan de grens van Ulpia Noviomagus. Opgravingen in Nijmegen-west (Bronsgeststraat, Dijkstraat, 1985), *Numaga* 33, 1-10.

BORGERS K., STEENHOUDT M. & VAN DE VELDE E. 2008: *Een derde noodopgraving aan de Vermeulenstraat te Tongeren*, Leuven.

BORGERS K., STEENHOUDT M. & VAN DE VELDE E. 2009: *Tweede en derde fase van het archeologisch onderzoek 'Anicius' aan de Elfde Novemberwal te Tongeren*, Leuven.

BOSMAN A.V.A.J. 1997: *Het culturele vondstmateriaal van de vroeg-Romeinse versterking Velsen I*, Amsterdam.

BOSMAN A.V.A. J. 2001: Een container uit de klassieke wereld te Swalmen. Dolia en hun archeologische context, *Archeologie in Limburg* 87, 11-17.

BOSMAN A. & DE WEERD M. 2004: Velsen: the 1997 excavations in the Early Roman base and a reappraisal of the post-Kalkriese Velsen/Vechten dating evidence. In: VERMEULEN F., SAS K. & DHAEZE W. (eds), *Archaeology in confrontation. Aspects of Roman military presence in the northwest*, *Archaeological Reports Ghent University* 2, Gent, 31-62.

BOSQUET D., MATHIEU S. & COLLETTE O. 2004: Baelen/Baelen: atelier de métallurgistes gallo-romains au lieu-dit "Corbusch", *Chronique de l'Archéologie Wallonne* 12, 104-107.

BRAY L. 2010: 'Horrible, speculative, nasty, dangerous': assessing the value of Roman iron, *Britannia* 41, 175-185.

BRULET R., LAUBENHEIMER F. & VILVORDER F. 1992: Les amphores de Braives, un vicus de Gaule Belgique. In: LAUBENHEIMER F. (dir.), *Les amphores en Gaule. Production et circulation. Table ronde internationale. Metz 4-6 octobre 1990*, Centre de Recherches d'Histoire Ancienne 116, Paris, 171-177.

BRULET R., VILVORDER F. & DELAGE R. 2010: *La céramique romaine en Gaule du Nord. Dictionnaire des céramiques. La vaisselle à large diffusion*, Turnhout.

BRULET R., VILVORDER F. & REKK S. 2001: Méthodologie. In: BRULET R. & DEWERT J.-P. (red.), *Liberchies IV. Vicus gallo-Romain*, Publications d'Histoire de l'Art et d'Archéologie de l'Université Catholique de Louvain CI, Louvain-la-Neuve, 110-125.

BRUNSTING H. 1937: *Het grafveld onder Hees bij Nijmegen. Een bijdrage tot de kennis van Ulpia Noviomagus*, Amsterdam.

BUIJTENDORP T. 1982: Een Romeinse stad bij Voorburg-Arentsburg. Een interpretatie, *Westerheem* XXXI, 142-163.

BUIJTENDORP T. 1987: Romeinse landmeters in Forum Hadriani bij Voorburg, *Westerheem* XXXVI, 74-96.

BUIJTENDORP T. 2006: Bouw en groei. De bloeiperiode van Forum Hadriani. In: DE JONGE W., BAZELMANS J. & DE JAGER D. (eds), *Forum Hadriani. Van Romeinse stad tot monument*, Utrecht, 95-116.

BULT E.J. & HALLEWAS D. 1987: De opgravingscampagne op het Marktveld in 1986. In: BULT E.J. & HALLEWAS D. (red.), *Graven bij Valkenburg II. Het archeologisch onderzoek in 1986*, Delft, 1-17.

CHENET G. & GAUDRON G. 1955: *La céramique sigillée d'Argonne des IIe et IIIe siècles*, Supplément à Gallia VI, Paris.

CLAASSEN A. 1998: *Een belangrijke Gallo-Romeinse nederzetting aan het Kolisbos, Sint-Huibrechts-Lille*.

CLEERE H. 1983: The organisation of the iron industry in the western Roman provinces in the early empire, with special reference to Britain, *Offa* 40, 103-114.

COOL H.E.M & PRICE J. 1995: *Roman vessel glass from excavations in Colchester, 1971-85*, Colchester Archaeological Reports 8, Colchester.

COOREMANS B. 1995/1996: De plantaardige resten. In: VANDERHOEVEN A., VYNCKIER G., ERVYNCK A., COOREMANS B. & WOUTERS W., Het oudheidkundig bodemonderzoek aan de Koninksemsteenweg te Tongeren (prov. Limburg). Eindverslag 1995, *Archeologie in Vlaanderen V* (1999), 78-84.

COOREMANS B. 1997/1998: De plantengroei in de omgeving van de waterput: palynologisch en macrobotanisch onderzoek. In: COOREMANS B., DESENDER K., ERVYNCK A. & SCHELVIS J., Onderzoek van plantaardige en dierlijke resten uit een Romeinse waterput van de vindplaats 'Refuge' te Sint-Andries, Brugge (prov. West-Vlaanderen): economie en ecologie, *Archeologie in Vlaanderen VI* (2002), 209-218.

COOREMANS B. 2005: Onderzoek van zaden en vruchten. In: IN 'T VEN I., HOLLEVOET Y., COOREMANS B., DE GROOTE A. & DEFORCE K., Romeinse bewoning aan de Antwerpse Heirweg in Sijsele/Damme (prov. West-Vlaanderen). In: IN 'T VEN I. & DE CLERCQ W. (red.), *Een lijn door het landschap: Archeologie en het VTN-project 1997-1998*, Archeologie in Vlaanderen. Monografie 5, dl.1, 64-69.

COOREMANS B. 2007: De plantaardige resten. In: VANDERHOEVEN A., VYNCKIER G., COOREMANS B., ERVYNCK A., LENTACKER A. & VAN NEER W., Het oudheidkundig bodemonderzoek aan de de Schaezengarde te Tongeren. Eindverslag 2004, *Relicta* 3, 175-177.

COOREMANS B. & VANDERHOEVEN A. 1992: De plantaardige macroresten. In: VANDERHOEVEN A., VYNCKIER G., ERVYNCK A. & COOREMANS B., Het oudheidkundig bodemonderzoek aan de Kielenstraat te Tongeren (prov. Limburg), *Archeologie in Vlaanderen II*, 118-124.

COOREMANS B. & VANDERHOEVEN A. 1994: De plantaardige resten. In: VANDERHOEVEN A., VYNCKIER G., ERVYNCK A. & COOREMANS B. (met bijdragen van VANDERHOEVEN M., VAN HEESCH J. & WOUTERS W.), Het oudheidkundig bodemonderzoek aan de Minderbroedersstraat te Tongeren (prov. Limburg). Eindverslag 1991, *Archeologie in Vlaanderen IV*, 67-71.

- CRUMMY N. 1979: A chronology of bone pins, *Britannia* X, 157-163.
- CRUMMY PH. 1984: *Excavations at Lion Walk, Balkerne Lane and Middleborough, Colchester, Essex*, Colchester Archaeological Report 3, Colchester.
- CURDY PH., PACCOLAT O. & WICK L. 2009: Les premiers vigneron du Valais, *Archéologie Suisse* 32.3, 2-19.
- CURLE J. 1911: *A Roman frontier post and its people. The fort of Newstead in the parish of Melrose*, Glasgow.
- CZURDA-RUTH B. 1979: *Die römischen Gläser vom Magdalensberg*, Kärtner Museumschriften 65, Klagenfurt.
- DEARNE M.J. & BRANIGAN K. 1995: The use of coal in Roman Britain, *The Antiquaries Journal* 75, 71-105.
- DE BOE G. 1976: *Haccourt III. Les bains de la grande villa*, *Archaeologia Belgica* 182, Brussel.
- DE BOE G. 1988: De inheems-Romeinse houtbouw in de Antwerpse Kempen. In: BRENDERS F. & CUYT G. (red.), *Van beschaving tot opgraving. 25 jaar archeologisch onderzoek rond Antwerpen*, Antwerpen, 47-62.
- DE CLERCK M. 1983: *Vicus Tienen. Eerste resultaten van een systematisch onderzoek naar een Romeins verleden*, Tienen.
- DE CLERCK M. (red.) 1987: *Bierbeek 30 cm dieper. Archeologische inventaris van 15 jaar prospectie en opgravingen*, Bierbeek.
- DE CLERCQ W. & VAN DIERENDONCK R. 2008: Extrema Galliarum. Zeeland en Noordwest-Vlaanderen in het Imperium Romanum, *Zeeuws Tijdschrift* 58.3/4, 5-34.
- DEFORCE K. 2004: Charcoal analysis from the Mithraeum at Tienen (Belgium). In: MARTENS M. & DE BOE G. (eds), *Roman Mithraism: the evidence of the small finds*, *Archeologie in Vlaanderen*. Monografie 4, Brussel, 52-53.
- DEFORCE K. & HANECA K. 2012: Ashes to ashes. Analysis of fuelwood selection in Roman age cremation rituals in Northern Gaul, *Journal of Archaeological Science* 39, 1338-1348.
- DE LAET S.J. 1966: Etudes sur la céramique de la nécropole gallo-romaine de Blicquy (Hainaut) II. La poterie dite "savonneuse", *Helinium* 6.1, 3-25.
- DE LAET S.J. & THOEN H. 1969: Etudes sur la céramique de la nécropole gallo-romaine de Blicquy (Hainaut) IV. La céramique "à enduit rouge-Pompeien", *Helinium* 9.1, 28-38.
- DEMAROLLE J.-M. 2002: Quatre chefs-lieux de Gaule du nord-est et leurs artisans au Haut-Empire: état des lieux. In: BÉAL J.-C. & GOYON J.-C. (eds), *Les artisans dans la ville antique*, Collection Archéologie et Histoire de l'Antiquité. Université Lumière-Lyon 2, vol. 6, Lyon-Paris, 151-164.
- DERU X. 1994: La deuxième génération de la céramique dorée (50-180 après J.-C.). In: TUFFREAU-LIBRE M. & JACQUES A. (eds), *La céramique du Haut-Empire en Gaule Belgique et dans les régions voisines: faciès régionaux et courants commerciaux. Actes de la table ronde d'Arras 1993*, Nord-Ouest Archéologie 6, 81-94.
- DERU X. 1996: *La céramique belge dans le Nord de la Gaule. Caractérisation, chronologie, phénomènes culturels et économiques*, Publications d'Histoire de l'Art et d'Archéologie de l'Université Catholique de Louvain LXXXIX, Louvain-la-Neuve.
- DERU X. 2002: L'artisanat à Reims à la période gallo-romaine – Analyse topographique. In: BÉAL J.-C. & GOYON J.-C. (eds), *Les artisans dans la ville antique*, Collection Archéologie et Histoire de l'Antiquité. Université Lumière-Lyon 2, vol. 6, Lyon-Paris, 131-140.

DERU X. 2005: Les productions de l'atelier de potiers des "Quatres Bornes" aux Rues-des-Vignes (Nord), *SFECAG Actes du Congrès de Blois*, 469-479.

DESBAT A. 1977: Masques gallo-romains en terre cuite trouvés à Lyon, *Figlina* 2, 19-32.

DESBAT A. & GENIN M. 1997: Les ateliers précoces et leurs productions, *Gallia* 53, 219-249.

DESBAT A. & MARTIN-KILCHER S. 1989: Les amphores sur l'axe Rhône-Rhin à l'époque d'Auguste. In: *Amphores romaines et histoire économique: dix ans de recherche. Actes du colloque de Sienne (22-24 mai 1986)*, Collection de l'Ecole Française de Rome 114, Rome, 339-365.

DE SCHAETZEN PH. & VANDERHOEVEN M. 1955: La terra sigillata à Tongres I. La sigillata ornée de la collection Ph. de Schaetzen, *Bulletin de l'Institut Archéologique Liégeois* LXX, 1-284.

DESCHLER-ERB S. 1998: *Römische Beinartefakte aus Augusta Raurica. Rohmaterial, Technologie, Typologie und Chronologie*, Forschungen in August 27, Augst.

DEWILDE B. 1983: *20 eeuwen vlas in Vlaanderen*, Tielt.

DE WINTER N. 2009: *Het archeologisch onderzoek op de hoek van de Pliniuswal en de Bilzersteenweg te Tongeren*, ARON-Rapport 21, Sint-Truiden.

DE WINTER N. & DRIESEN P. 2010: Tongeren: Elisabethwal. In: CREEMERS G. & VANDERHOEVEN A. (eds), *Archeologische kroniek van Limburg 2007, Limburg-Het Oude Land van Loon* 89.2, 129-133.

DIEUDONNÉ-GLAD N. 1999: Métallurgie du fer et habitat rural: comment reconnaître les vestiges archéologiques? In: POLFER M. (ed.), *Artisanat et productions artisanales en milieu rural dans les provinces du nord-ouest de l'Empire romain. Actes du colloque d'Erpeldange. Mars 1999*, Monographies Instrumentum 9, Montagnac, 39-43.

DOBNEY K. & ERVYNCK A. 2007: To fish or not to fish? Evidence for the possible avoidance of fish consumption during the Iron Age around the North Sea. In: HASELGROVE C. & MOORE T. (eds), *The Later Iron Age in Britain and beyond*, Oxford, 403-418.

DRAGENDORFF H. 1895: Terra sigillata, *Bonner Jahrbücher* 96, 18-155.

DRESSEL H. 1899: *Corpus Inscriptionum Latinarum XV.1*, Berlin.

DÜERKOP A. 2003: Die italische glatte Sigillata der Ausgrabung 1998 im Kastell Alteburg, *Kölner Jahrbuch* 36, 659-681.

DÜERKOP A. 2007: *Die Terra Sigillata im römischen Flottenlager an der Alteburg in Köln. Das Fundmaterial der Ausgrabung 1998*, Kölner Studien zur Archäologie der Römischen Provinzen 9, Rahden.

EHMIG U. 2003: *Die römischen Amphoren aus Mainz*, Frankfurter Archäologische Schriften 4.1-2, Möhnese.

ELIE-LEFEBVRE M.-N. 1990: Les objets en bronze. In: BRULET R. (ed.), *Braives gallo-romain IV. La zone centre-ouest*, Publications d'Histoire de l'Art et d'Archéologie de l'Université catholique de Louvain LXXVII, Louvain-la-Neuve, 62-72.

ERVEN J. 1983: Bierbeek: recente ontdekkingen, Aspecten van de Archeologie in Brabant, *Vereniging voor Oudheidkundig Bodemonderzoek in Oost-Brabant* 1983, 19.

ERVYNCK A. 1998: Wool or mutton? An archaeozoological investigation of sheep husbandry around late medieval Ypres. In: DEWILDE M., ERVYNCK A. & WIELEMANS A. (eds), *Ypres and the medieval cloth industry in Flanders. Archaeological and historical contributions*, Archeologie in Vlaanderen. Monografie 2, Zellik, 77-88.

ETTLINGER E. 1973: *Die römischen Fibeln in der Schweiz*, Bern.

ETTLINGER E., HEDINGER B., HOFFMANN B., KENRICK P.M., PUCCI G., ROTH-RUBI K., SCHNEIDER G., VON SCHNURBEIN S., WELLS C.M. & ZABEHLICKY-SCHEFFENEGGER S. 1990: *Conspectus Formarum Terrae Sigillatae Italico Modo Confectae*, Materialien zur Römisch-Germanischen Keramik 10, Bonn.

FOCK H., MATHIEU S. & COLLETTE O. 2004: Lontzen/Walhorn: un atelier de réduction de minerai de fer au lieu-dit "Krompelberg", *Chronique de l'Archéologie Wallonne* 12, 113-114.

GALE R. & CUTLER D. 2000: *Plants in archaeology*, Kew.

GAUTIER A. 1987: Taphonomic groups: How and Why?, *ArchaeoZoologia* 1.2, 47-52.

GEERKENS J. 1948: Voorhistorische en Gallo-Romeinse vondsten in de Maasvallei en de omgeving van Maaseik, *Het Oude Land van Loon* 3, 75-78.

GERRITSEN F. 2003: *Local identities. Landscape and community in the late prehistoric Meuse-Demer-Scheldt region*, Amsterdam Archaeological Studies 9, Amsterdam.

GOSE E. 1950: *Gefäßstypen der römischen Keramik im Rheinland*, Beihefte der Bonner Jahrbücher 1, Köln.

GRANT A. 1982: The use of tooth wear as a guide to the age of domestic ungulates. In: WILSON B., GRIGSON S. & PAYNE S. (eds), *Ageing and Sexing Animal Bones from Archaeological Sites*, British Archaeological Reports. British Series 109, Oxford, 91-108.

GREENE K.T. 1979: *The pre-Flavian fine wares*, Report on the Excavations at Usk 1965-1976 1, Cardiff.

GROOT M. 2009: Searching for patterns among special animal deposits in the Dutch river area during the Roman period, *Journal of Archaeology in the Low Countries* 1.2, 49-81.

GROSSER D. 2003: *Die Hölzer mitteleuropas. Ein mikrotopographischer Lehratlas*, Remagen.

GRÜNEWALD M., PERNICKA E. & WYNIA S.L. 1980: Pompejanisch-rote Platten - Patinae, *Archäologisches Korrespondenzblatt* 10.3, 259-261.

HAALEBOS J.K. 1986: *Fibulae uit Maurik*, Oudheidkundige Mededelingen uit het Rijksmuseum van Oudheden te Leiden. Supplement 65, Leiden.

HAALEBOS J.K. 1990: *Het grafveld van Nijmegen-Hatert*, Beschrijving van de Verzamelingen in het Provinciaal Museum G.M. Kam te Nijmegen XI, Nijmegen.

HANEL N. 2000: Militärische Thermen in Niedergermanien - eine Bestandaufnahme. In: FERNÁNDEZ OCHOA C. & GARCIA ENTERO V. (eds), *II Colloquio Internacional de Arqueología en Gijón. Thermas Romanas en el Occidente del Imperio*, Gijón, 23-33.

HANEL N. 2002: Neuss. In: *Reallexikon der Germanischen Altertumskunde* 21, Berlin - New York, 119-126.

HANSEN T. 2009: *De Romeinse site te Tienen-Zijdelingsestraat: een archeozoölogische benadering*, ongepubliceerde masterproef KU Leuven, Faculteit Letteren.

HANUT F. 2001a: Les cruches (CR). In: BRULET R., DEWERT J.-P. & VILVORDER F. (eds), *Liberchies IV. Vicus gallo-romain*, Publications d'Histoire de l'Art et d'Archéologie de l'Université Catholique de Louvain CI, Louvain-la-Neuve, 246-269.

HANUT F. 2001b: Les amphores et cruches-amphores de Gaule belge et de Germanie inférieure. In: TUFFREAU-LIBRE M. & JACQUES A. (eds), *La céramique en Gaule et en Bretagne romaines: commerce, contacts et romanisation. Actes de la table-ronde d'Arras (23 au 25 octobre 1998)*, Nord-Ouest Archéologie 12, Berck-sur-Mer, 19-38.

HANUT F. 2004: La terre sigillée italique et les horizons augustéens dans le Nord de la Gaule. In: POBLOME J. (red.), *Early Italian sigillata. The chronological framework and trade patterns. Proceedings of the First International ROCT-congress. Leuven, may 7 and 8, 1999*, Bulletin van de Antieke Beschaving Supplement 10, Leuven-Paris-Dudley MA, 157-203.

HANUT F. 2006: La verrerie dans la cité des Tongres au Haut-Empire: un aperçu général. In: CREEMERS G., DEMARSIN B. & COSYNS P. (eds), *Roman glass in Germania Inferior. Interregional comparisons and recent results*, Atvatvca 1, Tongeren, 10-28.

HANUT F. & HENROTAY D. 2006: Mobilier céramique des IIe et IIIe siècles du site "Neu" à Arlon/Orolaunum (Province de Luxembourg, Belgique). Eléments pour la définition du faciès céramique de la partie occidentale du territoire trévire, *SFECAG. Actes du Congrès de Pézenas*, 287-339.

HARPER J. 1972: The tardy domestication of the duck, *Agricultural History* 46.3, 385-389.

HARTOCH E. & MARTENS M. 2001: La production de céramiques dans le vicus de Tirlmont (Belgique). Composition des pâtes liée à la fonction des céramiques, *SFECAG Actes du Congrès de Lille-Bavay*, 29-39.

HAUPT D. 1984: *Römische Töpfereibezirk bei Soller, Kreis Düren. Bericht über eine alte Ausgrabung*, Beiträge zur Archäologie des römischen Rheinlands 4, Rheinische Ausgrabungen 23, Bonn, 391-476.

HÄVERNICK T.E. 1960: *Die Glasarmringe und Ringperlen der Mittel- und Spätlatènezeit auf dem europäischen Festland*, Bonn.

HEIMBERG U. 1997: Zu den römischen Amphoren aus Augst und Kaiseraugst, *Germania* 75, 1, 298-307.

HEISING A. 2003: Der Keramiktyp Niederbieber 32/33. In: LIESEN B. & BRANDL U. (eds), *Römische Keramik. Herstellung und Handel. Kolloquium Xanten, 15-17.6.2000*, Xantener Berichte. Grabung-Forschung-Präsentation 13, Mainz, 129-172.

HENSEN G. 1999: *De bronzen, Romeinse fibulae uit het Provinciaal Gallo-Romeins Museum te Tongeren*, Licentiaatsverhandeling KULeuven.

HEUKEMES B. 1964: *Römische Keramik aus Heidelberg*, Materialien zur Römisch-Germanischen Keramik 8, Bonn.

HIDDINK H. 2005a: *Archeologisch onderzoek aan de Beekweg te Lieshout*, Zuidnederlandse Archeologische Rapporten 18, Amsterdam.

HIDDINK H. 2005b: *Opgravingen op het Rosveld bij Nederweert 1. Landschap en bewoning in de IJzertijd, Romeinse tijd en Middeleeuwen*, Zuidnederlandse Archeologische Rapporten 22, Amsterdam.

HILGERS W. 1969: *Lateinische Gefäßnamen. Bezeichnungen, Funktion und Form römischer Gefäße nach den antiken Schriftquellen*, Beiheft der Bonner Jahrbücher 31, Düsseldorf.

HILLMAN G. 1981: Reconstructing crop husbandry practices from charred remains of crops. In: MERCER R. (ed.), *Farming practice in British prehistory*, Edinburgh, 123-162.

HILLMAN G. 1984: Interpretation of archaeological plant remains: the application of ethnographic models from Turkey. In: VAN ZEIST W. & CASPARIE W.A. (eds), *Plants and ancient man. Studies in palaeoethnobotany. Proceedings of the sixth symposium of the international work group for palaeoethnobotany*, Groningen, 1-41.

HOCQUET J.-C. 1994: Production et commerce du sel à l'Age du fer et à l'époque romaine dans l'Europe du Nord-Ouest, *Revue du Nord-Archéologie* 76. 308, 9-20.

HOEGEN R.D. 2004: Bewoningssporen uit de periode Late IJzertijd-Romeinse tijd (250 v.Chr.-450 n.Chr.). In: KOOT C.W. & BERKVEN R. (red.), *Bredase akkers eeuwenoud. 4000 jaar bewoningsgeschiedenis op de rand van zand en klei*, ErfgoedStudies Breda 1, Rapportage Archeologische Monumentenzorg 102, Breda, 211-271.

HOEVENBERG J. 1996: De opgraving en levensgeschiedenis van een opmerkelijke Romeinse pottenbakkersoven in Heerlen-centrum, *Het Land van Herle* 46, 110-115.

HOLWERDA J.H. 1923: *Arentsburg. Een Romeinsch militair vlootstation bij Voorburg*, Leiden.

HOLWERDA J.H. 1941: *De Belgische waar in Nijmegen*, Beschrijving van de Verzameling van het Museum G.M. Kam te Nijmegen 2, 's Gravenhage.

HÖPKEN C. 2005: *Die römische Keramikproduktion in Köln*, Kölner Forschungen 8, Köln.

HULD-ZETSCHKE I. 1993: *Trierer Reliefsigillata. Werkstatt II*, Materialien zur Römisch-Germanischen Keramik 12, Bonn.

ISINGS C. 1957: *Roman glass from dated finds*, Groningen-Djakarta.

JACOMET S. & PETRUCCI-BAVAUD M. 2004: Archäobotanische Untersuchung der Kulturschichten der Holzbauperiode. In: SCHWARZ P.-A. (ed.), *Kastelen 1. Die prähistorischen Siedlungsreste und die frühkaiserzeitlichen Holzbauten auf dem Kastelenplateau*, Forschungen in Augst 21, 241-300.

JANSSEN L. 1979: IJzerwinning in de Romeinse tijd te Opgrimbie, *Limburg* LVIII.6, 259-278.

JENESON K. 2005: *Terug naar Hoogeloon: blij weerzien of terug naar af?*, SOJA-bundel 2005, Leiden, 125-132.

JOHNSTONE C. J. 2004: *A Biometric Study of Equids in the Roman World*, unpublished PhD thesis, University of York, Department of Archaeology.

KEMPKES J. 1994: Opgraven en behandelen van metalen voorwerpen, *Archeologie in Limburg* 59, 4-9.

KLEE M. & JACOMET S. 2003: Ergebnisse der archäobotanischen Untersuchungen. In: HÜSTER-PLOGMANN H., JACOMET S., KLEE M., MÜLLER U. & VOGEL MÜLLER V. (eds), *Ein stilles Örtchen im Hinterhof. Zur Latrinengrube in Feld 6, Grabung TOP-Haus, Kaiseraugst (2001.01)*, Jahresberichte aus Augst und Kaiseraugst 24, 178-191.

KNÖRZER K.-H. 1981: *Römerzeitliche Pflanzenfunde aus Xanten*, Archaeo-Physika 11, Köln.

KNÖRZER K.-H., GERLACH R., MEURERS-BALKE J., KALIS A.J., TEGTMEIER U., BECKER W.D. & JÜRGENS A. 1999: *Pflanzenspuren. Archäobotanik im Rheinland: Agrarlandschaft und Nutzpflanzen im Wandel der Zeiten*, Materialien zur Bodendenkmalpflege im Rheinland 10, Köln.

KNUSSMANN R. 1988: *Anthropologie. Handbuch der Vergleichenden Biologie des Menschen*, Stuttgart.

KÖNIG M. 1993: *Über die Bedeutung des Holunders (Sambucus spec.) in vorgeschichtlicher und jüngere Zeit. Paläoethnobotanische Betrachtung über eine Nahrungs-, Heil-, Färb- und Zauberpflanze*, Funde und Ausgrabungen im Bezirk Trier 25, 3-9.

KÖRBER-GROHNE U. 1987: *Nutzpflanzen in Deutschland. Kulturgeschichte und Biologie*, Stuttgart.

KNORR R. 1919: *Töpfer und Fabriken verzierter Terra Sigillata des ersten Jahrhunderts*, Stuttgart.

KNORR R. 1952: *Terra-Sigillata-Gefässe des ersten Jahrhunderts mit Töpfernamen*, Stuttgart.

KRAUS K. 1992: *Colonia Ulpia Traiana Insula 38: Untersuchungen zur Feinkeramik anhand der Funde aus den Ausgrabungen der sogenannten Herbergthermen*, Xantener Berichte 1, Köln-Bonn.

- KREUZ A. 2007: Eintopf oder Brot? Zubereitungsversuche von Gerste, *Denkmalpflege & Kulturgeschichte* 2007.1, 21-25.
- LAMBINON J., DE LANGHE J.E., DELVOSALLE L. & DUVIGNEAUD J. 1998: *Flora van België, het Groothertogdom Luxemburg, Noord-Frankrijk en de aangrenzende gebieden*, Meise.
- LAUBENHEIMER F. 1977: Amphores gauloises de la région de Nîmes, *Caesarodunum* 12, 197-226.
- LAUBENHEIMER F. 1985: *La production des amphores en Gaule narbonnaise*, Centre de Recherches d'Histoire Ancienne 6, Paris.
- LAUBENHEIMER F. 1989: Les amphores gauloises sous l'empire: recherches nouvelles sur leur production et leur chronologie. In: *Amphores romaines et histoire économique: dix ans de recherche. Actes du colloque de Sienne (22-24 mai 1986)*, Collection de l'Ecole Française de Rome 114, 105-138.
- LAUBENHEIMER F. 2002: Les amphores. In: BRULET R., DE LONGUEVILLE S. & VILVORDER F. (red.), *Liberchies, entre Belgique et Germanie. Guerres et paix en Gaule romaine*, Mariemont, 110-114.
- LAUBENHEIMER F. & VILVORDER F. 1994: Les amphores. In: BRULET R. (ed.), *Braives-la-Romaine*, Collection d'Archéologie Joseph Mertens IX, Louvain-la-Neuve, 115-123.
- LAUWERIER R. 1988: *Animals in Roman times in the Dutch Eastern River Area*, Nederlandse Oudheden 12, Amersfoort.
- LAUWERIER R.C.G.M. 1993: Twenty-eight bird briskets in a pot: Roman preserved food from Nijmegen, *Archaeofauna* 2, 15-19.
- LAUWERIER R.C.G.M. 1995: Dertig lijsterborstjes in een pot. Geïmporteerde conserven uit Romeins Nijmegen, *Numaga* XLII, 7-12.
- LENZ K.H. & SCHULER A. 1998: Handgeformte Gefäßkeramik der frühen römischen Kaiserzeit aus Dorheim-Sechten, Rhein-Sieg-Kreis, *Archäologisches Korrespondenzblatt* 28.4, 587-599.
- LEPETZ S. 1996: *L'animal dans la société gallo-romaine de la France du Nord*, Revue Archéologique de Picardie, Numéro spécial 12, Amiens.
- LESENNE M. 1975: *Bibliografisch repertorium van de oudheidkundige overblijfselen te Tongeren*, Oudheidkundige repertoria. Reeks A: bibliografische repertoria X, Brussel.
- LOESCHKE S. 1909: Keramische Funde in Haltern, *Mitteilungen der Altertumskommission für Westfalen* 5, 103-322.
- LOHEST P. 1909: Fouilles de la Place Saint-Lambert à Liège en 1907. Une villa belgo-romaine?, In: *Annales de la Fédération Archéologique et Historique de Belgique. XXIIe congrès (Liège, 1909)*, Liège, 411-428.
- LOHOF E. 2002: *Archeologie in Via Limburg Rijksweg 73-Zuid. Aanvullend Archeologisch Onderzoek Swalmen-Heide (AAO E10)*, Rapportage Archeologische Monumentenzorg 98, Amersfoort.
- LORIDANT F. 1999: L'artisanat en milieu rural dans le nord de la Gaule Belgique au Haut-Empire: état de la question. In: POLFER M. (ed.), *Artisanat et productions artisanales en milieu rural dans les provinces du nord-ouest de l'Empire romain. Actes du colloque d'Erpeldange. Mars 1999*, Monographies Instrumentum 9, Montagnac, 273-287.
- LORIDANT F. 2001: Artisanat en milieu urbain: l'exemple des villes et des agglomérations secondaires du nord de la Gaule Belgique. In: POLFER M. (ed.), *L'artisanat romain: évolutions, continuités et ruptures (Italie et provinces occidentales). Actes du 2e colloque d'Erpeldange. 26-28 octobre 2001*, Monographies Instrumentum 20, Montagnac, 185-193.

LORIDANT F. 2002: Pour une approche spatio-temporelle de l'artisanat antique à Bavay. In: BÉAL J.-C. & GOYON J.-C. (eds), *Les artisans dans la ville antique*, Collection Archéologie et Histoire de l'Antiquité. Université Lumière-Lyon 2, vol. 6, Lyon-Paris, 121-129.

LORIDANT F. & MÉNARD R. 2002: Les mortiers dites 'de Bavay'. Une production de Pont-sur-Sambre (Nord), *SFECAG Actes du Congrès de Bayeux*, 431-435.

LUIK M. 1999: Gewerbliche Produktionsstätten in Villen des römischen Rheinlandes. In: POLFER M. (ed.), *Artisanat et productions artisanales en milieu rural dans les provinces du nord-ouest de l'Empire romain. Actes du colloque d'Erpeldange. Mars 1999*, Monographies Instrumentum 9, Montagnac, 209-216.

LUIK M. 2002a: Kunsthandwerkliche Produktion im römischen Trier. In: BÉAL J.-C. & GOYON J.-C. (eds), *Les artisans dans la ville antique*, Collection Archéologie et Histoire de l'Antiquité. Université Lumière-Lyon 2, vol. 6, Lyon-Paris, 139-149.

LUIK M. 2002b: Handwerk in den Vici des Rhein-Maas-Gebietes. In: STROBEL K. (ed.), *Die ökonomie des Imperium Romanum. Strukturen, Modelle und Wertungen im Spannungsfeld von Modernismus und Neoprimitivismus. Akten des 3. Trierer Symposiums zur antiken Wirtschaftsgeschichte*, Pharos Studien zur Griechisch-Römischen Antike XVII, St.-Katharinen, 169-209.

MACHIELS R. & WYNS S. 2010: Vuursteen. In: WYNS S., *Tongeren, de oude busstelplaats*, ADC Rapport 1293, Vlaams Archeologisch Rapport 2, Amersfoort, 39.

MAES B., BASTIAENS J., BRINKKEMPER O., DEFORCE K., RÖVEKAMP P., VAN DEN BREMT P. & ZWAENPOEL A. 2006: *Inheemse bomen en struiken in Nederland en Vlaanderen*, Amsterdam.

MANNING W.H., PRICE J. & WEBSTER J. 1995: *The Roman small finds*, Report on the excavations at Usk 1965-1976, 7, Cardiff.

MARÉCHAL R. 1992: De geologische structuur. In: DENIS J. (ed.), *Geografie van België*, Brussel, 37-86.

MARTENS M., DEBRUYNE T., VAN DEN VONDER I. & PAUWELS D. 2006: Een Gallo-Romeins gebouw met pyrotechnische ateliers en een fallus in de Spikdoornstraat in Tienen, *Romeinendag-Journée d'Archéologie Romaine. Gent 06 05 2006*, Gent, 37-39.

MARTENS M., DEBRUYNE T. & VANDERHOEVEN A. 2002: La céramique d'un enclos tibéro-claudien dans le vicus de Tirlémont et la commercialisation du sel au début de l'époque romaine en Gaule du nord, *SFECAG Actes du Congrès de Bayeux*, 401-416.

MARTENS M. & WILLEMS S. 2002: La production et la diffusion de céramiques locales. Les exemples de Tirlémont et de Tongres, *SFECAG Actes du Congrès de Bayeux*, Marseille, 331-343.

MARTIN-KILCHER S. 1987: *Die römischen Amphoren aus Augst und Kaiseraugst 1: Die südspanischen Ölamphoren (Gruppe 1)*, Forschungen in Augst 7.1, Augst.

MARTIN-KILCHER S. 1990: Fischsaucen und Fischkonserven aus dem römischen Gallien, *Archäologie der Schweiz* 13.1, 37-44.

MARTIN-KILCHER S. 1994a: *De römischen Amphoren aus Augst und Kaiseraugst 2: Die Amphoren für Wein, Fischsauce, Südfrüchte (Gruppen 2-24) und Gesamtauswertung*, Forschungen in Augst 7.2, Augst.

MARTIN-KILCHER S. 1994b: *Die römischen Amphoren aus Augst und Kaiseraugst 3: Archäologische und naturwissenschaftliche Tonbestimmungen und Katalog und Tafeln (Gruppen 2-24)*, Forschungen in Augst 7.3, Augst.

MASSART CL. 1981: Les objets en bronze. In: BRULET R. (ed.), *Braives gallo-romain I. La zone centrale*, Publications d'Histoire de l'Art et d'Archéologie de l'Université Catholique de Louvain XXVI, Louvain-la-Neuve, 92-102.

- MASSART CL. 1983: Les objets en bronze. In: BRULET R. (ed.), *Braives gallo-romain II. Le quartier des potiers*, Publications d'Histoire de l'Art et d'Archéologie de l'Université Catholique de Louvain XXXVII, Louvain-la-Neuve, 82-85.
- MASSART CL. 1985: Les objets en bronze. In: BRULET R. (ed.), *Braives gallo-romain III. La zone périphérique occidentale*, Publications d'Histoire de l'Art et d'Archéologie de l'Université Catholique de Louvain XLVI, Louvain-la-Neuve, 40-44.
- MASSART CL. 1999: Quelques considérations sur les céramiques engobées et métallescentes dans les mobiliers funéraires des tumulus hesbigons. In: BRULET R., SIMONDS R.P. & VILVORDER F. (eds), *Céramiques engobées et métallescentes gallo-romaines. Actes du colloque organisé à Louvain-la-Neuve le 18 mars 1995*, *Rei Cretariae Romanae Favtorvm Acta. Svpplementvm* 8, Oxford, 393-403.
- MATTINGLEY H. et al. 1923-2008: *The Roman Imperial Coinage*, London.
- MAY E. 1985: Widerristhöhe und Langknochenmaße bei Pferd - ein immer noch aktuelles Problem, *Zeitschrift für Säugertierkunde* 50, 368-382.
- MAZUR A. 1998: Les fibules romaines d'Avenches I, *Bulletin de l'Association Pro Aventico* 40, 5-104.
- MEERSCHAERT L. 2000: Landschappelijk en archeobotanisch onderzoek van de Romeinse site te Sint-Gillis-Waas - Kluizenmolen, *De Aardrijkskunde* 1.2, 95-104.
- MERTENS J. 1972: Tienen. Een gallo-Romeinse nederzetting, *Acta Archaeologica Lovaniensia* 2, Leuven.
- MEYER-FREULER CH. 1989: *Das Praetorium und die Basilica von Vindonissa*, Veröffentlichungen der Gesellschaft Pro Vindonissa 9, Brugg.
- MITTAG E. 1999: *Untersuchungen zu sogenannten Halterner Kochtöpfen aus dem Bereich der Colonia Ulpia Traiana*, Xantener Berichte 8, Mainz, 201-311.
- MONSIEUR P. & BRAECKMAN K. 1995: Romeinse amforen in de vicus Velzeke, Archeologische kroniek van Zuid-Oost-Vlaanderen. Bijdragen IV, *Handelingen van het Zottegems Genootschap voor Geschiedenis en Oudheidkunde* VII, 289-316.
- MOULIN J. 1986: Liberchies. Bons-Villers: lot de vingt-cinq petits vases gallo-romains en céramique commune, *Documents d'Archéologie Régionale* 1, 20-25.
- NOUWEN R. 1997: *Tongeren en het land van de Tungri (31 v. Chr.-284 n. Chr.)*, Maaslandse Monografieën 59, Leeuwarden.
- OELMANN F. 1914: *Die Keramik des Kastells Niederbieber*, Materialien zur Römisch-Germanischen Keramik 1, Frankfurt a.M.
- OENBRINK W. 1998: Die kölnner Jagdbecher im römischen Rheinland. Form und dekor, Funktion und Handelsgeschichte einer kölnner Geschirrproduktion im 2. Jahrhundert n. Chr., *Kölner Jahrbuch* 31, 71-252.
- OSWALD F. & PRICE T.D. 1920: *An introduction to the study of terra sigillata, treated from a chronological standpoint*, London.
- PAUWELS D., CREEMERS G. & COOREMANS B. 2007: Een Romeinse landelijke nederzetting te Smeermaas (Lanaken, prov. Limburg), *Relicta* 2, 49-118.
- PAYNE S. 1973: Kill-off patterns in sheep and goats: the mandibles from Aşvan Kale, *Anatolian Studies* XXIII, 281-303.
- PEACOCK D.P.S. 1977: Pompeian red ware. In: PEACOCK D.P.S. (ed.), *Pottery and early commerce. Characterization and trade in Roman and later ceramics*, London, New York, San Francisco, 147-162.

PEACOCK D.P.S. & WILLIAMS D.F. 1986: *Amphorae and the Roman economy. An introduction guide*, London.

PETERS J. 1997: Der Hund in der Antike aus archäozoologischer Sicht, *Anthropozoologica* 25-26, 511-523.

PETRUCCI-BAVAUD M. & JACOMET S. 2002: Archäobotanische Untersuchung der makroreste aus den befestigungszeitlichen Schichten. In: SCHWARZ P.-A. (ed.), *Kastelen 4. Die Nordmauer und die Überreste der Innenbebauung der spätrömischen Befestigung auf Kastelen*, Forschungen in Augst 24, 287-323.

PFAHL S.F. 2002: Von Bonn nach Trier. Ein mortarium des ATTICVS aus den KANABAE (LEGIONIS), *Trierer Zeitschrift* 65, 91-98.

PFERDEHIRT B. 1976: *Die Keramik des Kastells Holzhausen*, Limesforschungen 16, Berlin.

POLAK R. 2000: *South Gaulish terra sigillata with potters' stamps from Vechten*, *Rei Creatiae Romanae Favtorvm Acta. Svpplementvm* 9, Nijmegen.

POLAK R. 2004: Lokale nijverheid: baksteen, aardewerk, metaal en glas. In: WILLEMS W., VAN ENCKEVORT H., HAALBOS J.K. & THIJSSEN J. (eds), *Nijmegen. Geschiedenis van de oudste stad van Nederland. Prehistorie en oudheid*, Nijmegen, 243-249.

POLFER M. 1999: Production et travail du fer en Gaule du Nord et en Rhénanie à l'époque romaine: le rôle des établissements ruraux. In: POLFER M. (ed.), *Artisanat et productions artisanales en milieu rural dans les provinces du nord-ouest de l'Empire romain. Actes du colloque d'Erpeldange. Mars 1999*, Monographies Instrumentum 9, Montagnac, 45-76.

POLFER M. 2000: Eisenproduktion und Eisenverarbeitung in Nordgallien und dem Rheinland während der römischen Kaiserzeit. In: FEUGÈRE M. & GUŠTIN M. (eds), *Iron, blacksmiths and tools. Ancient European crafts. Actes of the Instrumentum conference at Podsreda (Slovenia) in april 1999*, Monographies Instrumentum 12, Montagnac, 67-87.

POLFER M. 2005: *L'artisanat dans l'économie de la Gaule Belgique romaine à partir de la documentation archéologique*, Monographies Instrumentum 28, Montagnac.

PRILAUX G. 2000: *La production du sel à l'Age du Fer. Contribution à l'établissement d'une typologie à partir des exemples de l'autoroute A 16*, Protohistoire Européenne 5, Montagnac.

QUÉREL P. & LE BRAZIDEC M.-L. 1999: Considérations générales sur le problème de reconnaissance et de définition de la métallurgie du bronze sur les sites ruraux. Les "unités artisanales" de Gouvieux (Oise) et Roye (Somme). In: POLFER M. (ed.), *Artisanat et productions artisanales en milieu rural dans les provinces du nord-ouest de l'Empire romain. Actes du colloque d'Erpeldange. Mars 1999*, Monographies Instrumentum 9, Montagnac, 151-163.

RAEPSAET-CHARLIER M.-TH. 1995: Municipium Tungrorum, *Latomus* 54, 361-369.

RAYNAUD C. 1993: Amphores de Tarraconnaise. In: PY M. (dir.), *Dictionnaire des céramiques antiques en Méditerranée nord-occidentale*, Lattara 6, 85-86.

RIHA E. 1979: *De römischen Fibeln aus Augst und Kaiseraugst*, Forschungen in Augst 3, Augst.

RIHA E. 1986: *Römisches Toilettgerät und medizinische Instrumente aus Augst und Kaiseraugst*, Forschungen in Augst 6, Augst.

RIHA E. 1990: *Der römische Schmuck aus Augst und Kaiseraugst*, Forschungen in Augst 10, Augst.

RIHA E. 1994: *Die römischen Fibeln aus Augst und Kaiseraugst. Die Neufunde seit 1975*, Forschungen in Augst 18, Augst.

RITTERLING E. 1913: *Das frühromische Lager bei Hoffheim im Taunus*, Annalen des Vereins für nassauische Altertumskunde und Geschichtsforschung 4, Wiesbaden.

- ROGERS G.B. 1974: *Poteries sigillées de la Gaule centrale I. Les motifs non figurés*, Supplément à Gallia XXVIII, Paris.
- ROOSENS H. 1975: *Noodopgraving in het noordoostelijk deel van het Romeinse Tongeren*, Conspectus MCMLXXIV, Archaeologia Belgica 177, Brussel, 40-43.
- ROOSENS H. & LUX G.V. 1970: *Een Gallo-Romeinse tumulus te Eben-Emael - Kanne*, Archaeologia Belgica 121, Brussel.
- ROSE H. 1999: Römische Terrakottamasken in Köln - zu Herstellung, Verbreitung und Verwendung eines charakteristischen Produktes, *Kölner Jahrbuch* 32, 747-757.
- ROSE H. 2001: *Beobachtungen zu den römischen Terrakottamasken am Beispiel der kölnner Produktion*, *Rei Cretariae Romanae Favtorvm Acta* 37, Abington, 295-301.
- ROSE H. 2006: *Die römischen Terrakottamasken in den Nordwestprovinzen*, Monumenta Artis Romanae XXXVII, Wiesbaden.
- ROTHENHÖFER P. 2005: Strukturen des Handwerks im südlichen Niedergermanien. I. Metallverarbeitendes Handwerk. In: POLFER M. (ed.), *Artisanat et économie romaine: Italie et provinces occidentales de l'empire. Actes du 3e colloque international d'Erpeldange (Lux.) sur l'artisanat romain. 14-16 octobre 2004*, Monographies Instrumentum 32, Montagnac, 65-73.
- ROTH-RUBI K. 2006: *Dangstetten III*, Forschungen und Berichte zur Vor- und Frühgeschichte in Baden-Württemberg 103, Stuttgart.
- ROTTLÄNDER R.C.A. 1972/1973: Milchsatten oder Reibschüsseln?, *Kölner Jahrbuch für Vor- und Frühgeschichte* 13, 136-139.
- ROTTLÄNDER R.C.A. 1974: Keramik mit Randverpichtung und Schwarzrandware, *Archäologisches Korrespondenzblatt* 4.1, 95-98.
- ROYMANS N. & VAN ROOIJEN T. 1993: De voorromeinse glazen armbandproductie in het Nederrijns gebied en haar culturele betekenis, *Vormen uit Vuur* 1993.3, 2-10.
- ROYMANS N. & VERNIERS L. 2009: Glazen La Tène-armbanden in het gebied van de Nederrijn. Typologie, chronologie en sociale interpretatie, *Archeobrief* 13.4, 22-31.
- RÜTTI B., 1991: *Die römischen Gläser aus Augst und Kaiseraugst*, Forschungen in Augst 13, 1-2, Augst.
- SCHALLMAYER E. 1985: *Punzenschatz südgalischer Terra Sigillata-Töpfer*, Stuttgart.
- SCHALTENBRAND OBRECHT V. 1996: Die Baueisen aus der Curia und aus dem Tempel Sichelon 2 in Augusta Raurica. Bemerkungen zu den einzelnen Baueisentypen, ihrer ursprünglichen Verwendung und ihrer Herstellung, *Jahresberichte aus Augst und Kaiseraugst* 17, 311-372.
- SCHEERS S. 1977: *Traité de numismatique celtique 2. La Gaule belge*, Annales Littéraires de l'Université de Besançon 195, Paris.
- SCHINDLER R. 1970: *Landesmuseum Trier. Führer durch die vorgeschichtliche und römische Abteilung*, Trier.
- SCHINDLER R. 1977: *Führer durch das Landesmuseum Trier*, Trier.
- SCHINKEL K. 1998: Unsettled settlements, occupation remains from the Bronze Age and the Iron Age at Oss-Ussen. The 1976-1986 excavations. In: FOKKENS H. (ed.), The Ussen project. The first decade of excavations at Oss, *Analecta Praehistorica Leidensia* 30, 5-305.
- SCHOCH W., HELLER I., SCHWEINGRUBER F.H. & KIENAST F. 2004: *Wood anatomy of central European species*, Birmensdorf. Online version: www.woodanatomy.ch.

- SCHÖNBERGER H. & SIMON H.-G. 1963: *Die Kastelle in Altenstadt*, Limesforschungen 22, Berlin.
- SCHÖNBERGER H. & SIMON H.-G. 1980: *Das Kastell Okarben und die Besetzung der Wetterau seit Vespasian*, Limesforschungen 19, Berlin.
- SCHUERMAN E. 1995: De Gallo-Romeinse ijzerindustrie: proces, archeologisch materiaal, ruimtelijke spreiding. In: LODEWIJCKX M. (ed.), *Archaeological and Historical Aspects of West-European Societies. Album Amicorum André Van Doorselaer*, Acta Archaeologica Lovaniensia Monographiae 8, Leuven, 183-191.
- SCHULTZ G. 2005: L'artisanat antique dans l'espace urbain: essai de synthèse sur l'agglomération de Reims *Durocortorum* (Marne, France) et première approche topographique. In: POLFER M. (ed.), *Artisanat et économie romaine: Italie et provinces occidentales de l'empire. Actes du 3e colloque international d'Erpeldange (Lux.) sur l'artisanat romain. 14-16 octobre 2004*, Monographies Instrumentum 32, Montagnac, 111-124.
- SCHWEINGRUBER F.H. 1990a: *Anatomy of European woods*, Bern-Stuttgart.
- SCHWEINGRUBER F.H. 1990b: *Microscopic wood anatomy, structural variability of stems and twigs in recent and subfossil woods from Central Europe*, Birmensdorf.
- SERNEELS V. 1998: La chaîne opératoire de la sidérurgie ancienne. In: FEUGÈRE M. & SERNEELS V. (eds), *Recherches sur l'économie du fer en Méditerranée nord-occidentale*, Monographies Instrumentum 4, 7-44.
- SILVER I. A. 1969: The Ageing of Domestic Animals. In: BROTHWELL D. & HIGGS E. (eds), *Science in Archaeology, 2nd ed.*, London, 283-302.
- SLOFSTRA J. 1987: Een nederzetting uit de Romeinse tijd bij Hogeloon. In: *Drie dorpen. Eén gemeente*, Hapert, 51-86.
- SLOFSTRA J. 1991: Changing settlement systems in the Meuse-Demer-Scheldt area during the Early Roman period. In: ROYMANS N. & THEUWS F. (eds), *Images of the past. Studies on ancient societies in Northwestern Europe*, Amsterdam, 132-199.
- STANFIELD J.A. & SIMPSON G. 1958: *Central Gaulish potters*, London.
- STEVENS C.J. 2003: An investigation of agricultural consumption and production models for prehistoric and Roman Britain, *Environmental Archaeology* 8, 61-76.
- STIEPERAERE H. & FRANSEN K. 1982: *Standaardlijst van de Belgische vaatplanten met aanduiding van hun zeldzaamheid en socio-ecologische groep*, Dumortiera 22.
- STUART P. 1977: *Gewoon aardewerk uit de Romeinse legerplaats en de bijbehorende grafvelden te Nijmegen*, Oudheidkundige Mededelingen uit het Rijksmuseum van Oudheden te Leiden. Supplement 43, Leiden.
- STUART P. & BOGAERS J.E. 2001: *Nehalennia. Römische Steindenkmäler aus der Oosterschelde bei Colijnsplaat*, Collections of the National Museum of Antiquities at Leiden XI (= Corpus Signorum Imperii Romani, Nederland II, Germania Inferior - Colijnsplaat), Leiden.
- TAMIS W.L.M., VAN DER MEIJDEN R., RUNHAAR J., BEKKER R.M., OZINGA W.A., ODÉ B. & HOSTE I. 2004, Standaardlijst van de Nederlandse flora 2003, *Gorteria* 30.4/5, 101-196.
- TEICHERT M. 1987: Brachymel dogs, *ArchaeoZoologia* 1.1, 69-75.
- THOEN H. 1978: *De Belgische kustvlakte in de Romeinse tijd. Bijdrage tot de studie van de landelijke bewoningsgeschiedenis*, Verhandelingen van de Koninklijke Academie voor Wetenschappen, Letteren en Schone Kunsten van België, Klasse der Letteren 40.88, Brussel.
- THUILLIER F. 1993: Découverte d'un atelier de „Vernis Rouge-Pompéien“ provincial sur la commune des Rues-des-Vignes (Nord), *SFECAG. Actes du Congrès de Versailles*, 213-224.

THUILLIER F. 1996: Des imitations de sigillée de forme Drag. 45 (Chenet 330) dans l'atelier de „vernis rouge-pompéien“ des Rues-des-Vignes, *Archéologie de la Picardie et du Nord de la France, Revue du Nord* 78.318, 193-208.

THUILLIER F. 1999: Les ateliers céramiques gallo-romains en milieu rural dans le nord de la Gaule: étude de cas. In: POLFER M. (ed.), *Artisanat et productions artisanales en milieu rural dans les provinces du nord-ouest de l'Empire romain. Actes du colloque d'Erpeldange. Mars 1999*, Instrumentum monographies 9, Montagnac, 77-95.

TOMBER R. & DORE J. 1998: *The national Roman fabric reference collection. A handbook*, Museum of London Archaeology Service Monograph 2, London.

TRIMPE-BURGER T. 1973: Steenkool uit de Romeinse tijd in Nederland, *Westerheem* 22, 59-64.

TUIJN W. 1998: Het geheim van de kurkurn, *Westerheem* 47.5, 236-237.

UDRESCU M. & VAN NEER W. 2012a: *Asse-Nerviërsstraat 2008. Archeozoologisch onderzoek*, ongepubliceerd rapport i.o.v. Onderzoekseenheid Archeologie K.U.Leuven, Brussel.

UDRESCU M. & VAN NEER W. 2012b: *Asse-Nerviërsstraat 2009-2010. Archeozoologisch onderzoek*, ongepubliceerd rapport i.o.v. Onderzoekseenheid Archeologie K.U.Leuven, Brussel.

VAN BEEK B. 1983: Salinatores and sigillata: the coastal areas of North Holland and Flanders and their economic differences in the 1st century AD, *Helinium XXIII.1*, 3-12.

VAN BOEKEL G.M.E.C. 1986: Roman terracotta figurines and masks from the Netherlands. Catalogue III and conclusions, *Berichten van de Rijksdienst voor het Oudheidkundig Bodemonderzoek* 36, 25-404.

VAN DEN BROEKE P.W. 1995: Southern sea salt in the Low Countries. A reconnaissance into the land of the Morini. In: LODEWIJCKX M. (ed.), *Archaeological and historical aspects of West-European societies. Album amicorum André Van doorselaer*, Acta Archaeologica Lovaniensia Monographiae 8, Leuven, 193-205.

VANDENBRUAENE M., PIETERS M., ERVYNCK A., VAN STRIJDONCK M., SCHIETTECATTE L. & MAES A. 1999/2000: Fysisch antropologisch onderzoek van post-middeleeuwse menselijke skeletten aangetroffen te Oostende (West-Vlaanderen) buiten reguliere begraafplaatsen, *Archeologie in Vlaanderen VII* (2003), 277-318.

VANDERHOEVEN A. 1996: The earliest urbanisation in Northern Gaul: some implications of recent research in Tongres. In: ROYMANS N. (ed.), *From the sword to the plough. Three studies on the earliest romanisation of Northern Gaul*, Amsterdam Archaeological Studies 1, Amsterdam, 189-260.

VANDERHOEVEN A. 2001: Das vorflavische Tongeren: die früheste Entwicklung der Stadt anhand von Funden und Befunden. In: PRECHT G. (ed.), *Genese, Struktur und Entwicklung römischer Städte im 1. Jahrhundert n. Chr. in Nieder- und Obergermanien*, Xantener Berichte 9, Mainz, 157-176.

VANDERHOEVEN A. 2003: Aspekte der frühesten Romanisierung Tongerens und des zentralen Teiles der Civitas Tungrorum. In: GRÜNEWALD TH. & SEIBEL S. (eds), *Kontinuität und Diskontinuität. Germania Inferior am Beginn und am Ende der römischen Herrschaft. Beiträge des deutsch-niederländischen Kolloquiums in der Katholieke Universiteit Nijmegen (27. bis 30.06.2001)*, Ergänzungsband zum Reallexikon der Germanischen Altertumskunde 35, Berlin-New York, 119-144.

VANDERHOEVEN A. 2005: Een bijgebouw van de Romeinse villa van Neerharen-Rekem herbekeken. In: MAENEN J., DRIESSEN R. & INDEKEU B. (eds), *Tesi samanunga vvas edele unde sconā. Liber Amicorum Theo Coun*, Hasselt, 31-45.

VANDERHOEVEN A. 2007: Tongres au Haut-Empire romain. In: HANOUNE R. (ed.), *Les villes romaines du Nord de la Gaule. Actes du XXVe colloque international de HALMA-IPEL UMR CNRS 8164*, Revue du Nord. Hors Série. Collection Art et Archéologie 10, Lille, 309-336.

VANDERHOEVEN A. & ERVYNCK A. 2007: Not in my back yard? The industry of secondary animal products within the Roman civitas capital of Tongeren, Belgium. In: HINGLEY R. & WILLIS S. (eds), *Roman finds: context and theory*, Oxford, 156-175.

VANDERHOEVEN A., ERVYNCK A. & VAN NEER W. 1993: De dierlijke en menselijke resten. In: VANDERHOEVEN A., VYNCKIER G. & VYNCKIER P. (eds), *Het oudheidkundig bodemonderzoek aan de Veemarkt te Tongeren (prov. Limburg). Eindverslag 1988*, Archeologie in Vlaanderen III, 177-186.

VANDERHOEVEN A., MARTENS M. & VYNCKIER G. 2001: Romanization and settlement in the central part of the Civitas Tungrorum. In: ALTEKAMP S. & SCHÄFFER A. (eds), *The impact of Rome on settlement in the Northwestern and Danube provinces. Lectures held at the Winckelmann-Institut der Humboldt-Universität zu Berlin in Winter 1998/1999*, British Archaeological reports. International Series 921, Oxford, 57-90.

VANDERHOEVEN A. & VYNCKIER G. 2008: Een noodopgraving aan de Vermeulenstraat te Tongeren - 2, *Romeinendag - Journée d'Archéologie Romaine. Brussel - Bruxelles 19 04 2008*, Brussel, 125-128.

VANDERHOEVEN A. & VYNCKIER G. 2009a: Tongeren: Plein. In: CREEMERS G. & VANDERHOEVEN A. (eds), Archeologische kroniek van Limburg 2004, *Limburg-Het Oude Land van Loon* 88.3, 332-336.

VANDERHOEVEN A. & VYNCKIER G. 2009b: Tongeren: Vermeulenstraat 1. In: CREEMERS G. & VANDERHOEVEN A. (eds), Archeologische kroniek van Limburg 2005, *Limburg-Het Oude Land van Loon* 88.4, 374-378.

VANDERHOEVEN A. & VYNCKIER G. 2010: Tongeren: Vermeulenstraat 2. In: CREEMERS G. & VANDERHOEVEN A. (eds), Archeologische kroniek van Limburg 2007, *Limburg-Het Oude Land van Loon* 89.2, 147-150.

VANDERHOEVEN A., VYNCKIER G., COOREMANS B., ERVYNCK A., LENTACKER A. & VAN HEESCH J. 2007a: Het oudheidkundig bodemonderzoek aan de Driekruisenstraat te Tongeren (prov. Limburg). Eindverslag 2005, *Relicta* 3, 69-92.

VANDERHOEVEN A., VYNCKIER G., COOREMANS B., ERVYNCK A., LENTACKER A. & VAN NEER W. 2007b: Het oudheidkundig bodemonderzoek aan de de Schaetzingaarde te Tongeren (prov. Limburg). Eindverslag 2004, *Relicta* 3, 159-182.

VANDERHOEVEN A., VYNCKIER G., COOREMANS B., ERVYNCK A., LENTACKER A., VAN NEER W. & DE GROOTE K. 2007c: Het oudheidkundig bodemonderzoek aan de Mombersstraat te Tongeren (prov. Limburg). Eindverslag 2005, *Relicta* 3, 93-158.

VANDERHOEVEN A., VYNCKIER G., ERVYNCK A. & COOREMANS B. 1992b: Het oudheidkundig bodemonderzoek aan de Kielenstraat te Tongeren (prov. Limburg). Interimverslag 1990-1993. Deel 1. De vóór-Flavische bewoning, *Archeologie in Vlaanderen* II, 89-146.

VANDERHOEVEN A., VYNCKIER G., ERVYNCK A., COOREMANS B. & WOUTERS W. 1995/1996: Het oudheidkundig bodemonderzoek aan de Koninksemsteenweg te Tongeren (prov. Limburg). Eindverslag 1995, *Archeologie in Vlaanderen* V (1999), 69-84.

VANDERHOEVEN A., VYNCKIER G., ERVYNCK A., VAN NEER W. & COOREMANS B. 1994: Het oudheidkundig bodemonderzoek aan de Minderbroedersstraat te Tongeren (prov. Limburg). Eindverslag 1991, *Archeologie in Vlaanderen* IV, 49-74.

VANDERHOEVEN A., VYNCKIER G. & VYNCKIER P. 1992a: Het oudheidkundig bodemonderzoek aan de Hondstraat te Tongeren (prov. Limburg). Interimverslag 1989, *Archeologie in Vlaanderen* II, 65-88.

VANDERHOEVEN A., VYNCKIER G. & VYNCKIER P. 1993: Het oudheidkundig bodemonderzoek aan de Veemarkt te Tongeren. Eindverslag 1988, *Archeologie in Vlaanderen* III, 127-205.

VANDERHOEVEN A., VYNCKIER G. & WOUTERS W. 1997/1998: Het oudheidkundig bodemonderzoek aan de Zijdelingsestraat te Tienen (prov. Vlaams-Brabant). Interim-verslag 1995-1996, *Archeologie in Vlaanderen* VI (2002), 133-160.

VANDERHOEVEN M. 1955: Iets over het Romeins stratennet van Tongeren, *Limburg* 34, 5-6, 1955, 122-128 (= *Archaeologia Belgica* 31, Brussel, 1-8).

VANDERHOEVEN M. 1975: *De terra sigillata te Tongeren IV. Analytische inventaris van de stempels in openbaar en privaats bezit*, Publikaties van het Provinciaal Gallo-Romeins Museum te Tongeren 21, Tongeren.

VAN DER WERFF J. 1987: Roman amphorae at 'De Horden' (Wijk bij Duurstede), *Berichten van de Rijksdienst voor het Oudheidkundig Bodemonderzoek* 37, 153-172.

VAN DER WERFF J. 1988: Secundaire merken op Romeinse amforen, *Westerheem* 37.4, 222-233.

VAN DER WERFF J. 1989: Sekundäre Graffiti auf römischen Amphoren, *Archäologisches Korrespondenzblatt* 19.4, 361-376.

VAN DER WERFF J. 2003: The third and second lives of Roman amphoras in Alphen aan den Rijn, The Netherlands. In: PLOUVIEZ J. (ed.), Amphorae in Britain and the western Empire, *Journal of Roman Pottery Studies* 10, 109-116.

VAN ENCKEVORT H., met bijdragen van BOSMAN A., VAN DRIEL-MURRAY C., KALEE C. & REIJNEN R. 2000: Catalogus van de vondsten uit de Romeinse tijd van Venray-Hoogrieboek. In: STOEPKER H. et al. (eds), *Venray-Hoogrieboek en Venray-Looboek. Nederzettingen uit de prehistorie, Romeinse tijd en Late Middeleeuwen*, Rapportage Archeologische Monumentenzorg 46, Amersfoort.

VAN ENCKEVORT H., met bijdragen van DRIESSEN M. 2004: Het gedraaide aardewerk uit de Romeinse tijd. In: KOOT C.W. & BERKVENS R. (red.), *Bredase akkers eeuwenoud. 4000 jaar bewoningsgeschiedenis op de rand van zand en klei*, ErfgoedStudies Breda 1, Rapportage Archeologische Monumentenzorg 102, Breda, 281-357.

VAN ENCKEVORT H., HAALBOS J.K. & THIJSSSEN J. 2000: *Nijmegen. Legerplaats en stad in het achterland van de Romeinse limes*, Archeologische Berichten Nijmegen 3, Abcoude - Nijmegen.

VAN KERCKHOVE J. 2009a: Aardewerk. In: VAN KERCKHOVE J. & VAN RENSWOUDE J. (eds), *Opgravingen in Geldermalsen-Hondsgemet. Een inheemse nederzetting uit de Late IJzertijd en Romeinse tijd*, Zuidnederlandse Archeologische Rapporten 35, Amsterdam, 115-192.

VAN KERCKHOVE J. 2009b: Keramische objecten. In: VAN KERCKHOVE J. & VAN RENSWOUDE J. (eds), *Opgravingen in Geldermalsen-Hondsgemet. Een inheemse nederzetting uit de Late IJzertijd en Romeinse tijd*, Zuidnederlandse Archeologische Rapporten 35, Amsterdam, 193-203.

VAN LITH S.M.E. 1994: Die römischen Gläser von Neuss, *Bonner Jahrbücher* 194, 205-340.

VAN LITH S.M.E. 2006: Römische Glassgefäße aus den westlichen *Canabae legionis* in Nijmegen. Gesamtkatalog der Ausgrabungen 1987-1997, *Kölner Jahrbuch* 39, 111-212.

VAN NEER W. & ERVYNCK A. in druk: The rise of seafish consumption in inland Flanders (Belgium). In: BARRETT J. & ORTON D. (eds), *Cod and Consequences. The Archaeology and History of Medieval Sea Fishing*, Oxford.

VAN NEER W., ERVYNCK A. & MONSIEUR P. 2010: Fish bones and amphorae: evidence for the production and consumption of salted fish products outside the Mediterranean region, *Journal of Roman Archaeology* 23.1, 161-195.

VAN PRUISEN C. & VAN DER CHIJS F.A. 2005: Slakken en ovenmateriaal. In: TICHELMAN G. (ed.), *Het villacomplex Kerkrade-Holzkuil*, ADC Archeoprojecten Rapport 155, 238-243.

VANVINCKENROYE W. 1965: Opgravingen te Tongeren in 1963-1964 door het Provinciaal Gallo-Romeins Museum, *Limburg* 44.1-2, 1-38 (= Publikaties van het Provinciaal Gallo-Romeins Museum te Tongeren 8), Tongeren.

VANVINCKENROYE W. 1967: *Gallo-Romeins aardewerk van Tongeren*, Publikaties van het Provinciaal Gallo-Romeins Museum te Tongeren 7, Tongeren.

VANVINCKENROYE W. 1984: *De Romeinse zuidwest-begraafplaats van Tongeren (opgravingen 1972-1981)*, Publikaties van het Provinciaal Gallo-Romeins Museum te Tongeren 29, Tongeren.

VANVINCKENROYE W. 1985: *Tongeren Romeinse stad*, Tielt.

VANVINCKENROYE W. 1991: *Gallo-Romeins aardewerk van Tongeren*, Publicaties van het Provinciaal Gallo-Romeins Museum Tongeren 44, Hasselt.

VANVINCKENROYE W. 1994: Een Romeins votiefaltaar te Tongeren, *Limburg* 73, 4, 225-237.

VERBEECK M. 1988: Erps-Kwerps (Kortenberg, BE): Romeinse villa-Merovingisch grafveld, *Archeologie* 1988.2, 146.

VERMEERSCH D., JOBIC F. & WABONT M. 2007: L'agglomération antique de Beaumont-sur-Oise (Val-d'Oise): bilan des connaissances. In: HANOUNE R. (ed.), *Les villes romaines du Nord de la Gaule. Actes du XXVe colloque international de HALMA-IPEL UMR CNRS 8164*, Revue du Nord. Hors Série. Collection Art et Archéologie 10, Lille, 99-132.

VERNHET A. 1976: Création flavienne de six services de vaisselle à la Graufesenque, *Figlina* 1, 13-27.

VILVORDER F. 1993: Les objets en argent et en bronze. In: BRULET R. (ed.), *Braives Gallo-Romain V. La fortification du Bas-Empire*, Publications d'Histoire de l'Art et d'Archéologie de l'Université Catholique de Louvain LXXXIII, Louvain-la-Neuve, 92-99.

VILVORDER F. 1997: La céramique métallescente (MT). In: BRULET R. & DEMANET J.-CL. (eds), *Liberchies III. Vicus gallo-romain*, Publications d'Histoire de l'Art et d'Archéologie de l'Université Catholique de Louvain XCIV, Louvain-la-Neuve, 186-189.

VILVORDER F. 1999: Les productions de céramiques engobées et métallescentes dans l'est de la France, la Rhénanie et la rive droite du Rhin. In: BRULET R., SIMONDS R.P. & VILVORDER F. (eds), *Céramiques engobées et métallescentes gallo-romaines. Actes du colloque organisé à Louvain-la-Neuve le 18 mars 1995*, *Rei Cretariae Romanae Favtorvm Acta. Supplementvm* 8, Oxford, 69-126.

VILVORDER F. & BOCQUET A. 1994: Les groupes techniques des céramiques fines engobées et métallescentes en Belgique: Liberchies et Braives. In: TUFFREAU-LIBRE M. & JACQUES A. (eds), *La céramique du Haut-Empire en Gaule Belgique et dans les régions voisines: faciès régionaux et courants commerciaux*, *Nord-Ouest Archéologie* 6, Berck-sur-Mer, 95-102.

VOS W.K. 2002: *De inheems-Romeinse huisplattengronden van De Horden te Wijk bij Duurstede*, Rapportage Archeologische Monumentenzorg 96, Amersfoort.

VYNCKIER G., DE BIE M. & VANDERHOEVEN A. 1994: Een neolithisch (?) site te Tongeren, *Notae Praehistoricae* 14, 201-209.

VYNCKIER G., DE BIE M. & VANDERHOEVEN A. 1995: Tweede opgravingscampagne bij de Elfde Novemberwal te Tongeren, *Notae Praehistoricae* 15, 137-139.

WALTERS H.B. 1908: *Catalogue of Roman pottery in the Department of Antiquaries in the British Museum*, London.

WEEDA E.J., WESTRA R., WESTRA CH. & WESTRA T. 1985: *Nederlandse oecologische flora*, Hilversum-Haarlem.

WELKER E. 1974: *Die römischen Gläser von Nida-Heddernheim*, Schriften des Frankfurter Museums für Vor- und Frühgeschichte 3, Frankfurt am Main.

WELKER E. 1985: *Die römischen Gläser von Nida-Heddernheim 2*, Schriften des Frankfurter Museums für Vor- und Frühgeschichte 8, Frankfurt am Main.

WESSELINGH D. 2000: Native neighbours. Local settlement system and social structure in the Roman period at Oss (The Netherlands), *Analecta Praehistorica Leidensia* 32, Leiden.

WILLEMS A.E.R. & VAN DE SOMPELE E. 1992: *Ouderdomsbepaling van het paard*, Oud-Heverlee.

WILLEMS J., DOCQUIER J. & LAUWERIJS E. 1967: Les potiers gallo-belges de Vervoz (Clavier), *Bulletin du Cercle Archéologique Hesbaye-Condroz* 7, 31-39.

WILLEMS S. 2005: *Roman pottery in the Tongeren reference collection: mortaria and coarse wares*, VIOE-Rapporten 01, Brussel.

WILLEMS W.J.H. 1983a: Archeologische kroniek van Limburg over de jaren 1980-1982, *Publications de la Société Historique et Archéologique dans le Limbourg* 119, 197-291.

WILLEMS W.J.H. 1983b: Romans and Batavians. Regional developments at the imperial frontier. In: BRANDT R. & SLOFSTRA J. (eds), *Roman and native in the Low Countries. Spheres of interaction*, British Archaeological reports. International series 184, Oxford, 105-128.

X. 2005: V4: Voeren/Remersdaal – Hagelstein/Reesberg. In: IN 'T VEN I. & DE CLERCQ W. (red.), *Een lijn door het landschap. Archeologie en het vTn-project 1997-1998, Deel I*, Archeologie in Vlaanderen. Monografie 5, Brussel, 213.

ZANIER W. 1992: *Das römische Kastell Ellingen*, Limesforschungen 23, Mainz.

ZEVEN A.C. 1997: *De introductie van onze cultuurgewassen en hun begeleiders, van het neolithicum tot 1500 AD*, Wageningen.

